



BOULANGERIE  
PÂTISSERIE  
MÉTIER S DE BOUCHE

# Catalogue 2024 **boulangerie**

EUROMAT,  
UN PARTENAIRE ACTIF,  
AU LABEL D'EXIGENCE ET DE QUALITÉ,  
POUR TOUS LES ÉQUIPEMENTS  
ET MATÉRIELS LIÉS À VOS ACTIVITÉS



**EUROMAT**  
Votre réseau en actions

# Les concessionnaires Bongard

## Adhérents Euromat





## Sommaire

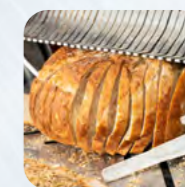
### MATÉRIELS ET ÉQUIPEMENTS

Coupeuses	p.6
Pétrins Batteurs	p.20
Vitrines	p.46
Froid	p.96
Viennoiserie   Pâtisserie	p.142
Laverie	p.156
H <sub>2</sub> O	p.176
Inox	p.200
Snacking Sucré-Salé	p.222

### INDEX

Index par marque	p.254
Index par produit	p.255

Le présent catalogue présente une sélection des produits des fournisseurs référencés par Euromat, sans que celle-ci soit limitative compte tenu de leur nombre qui ne permet pas de les lister de manière exhaustive ; tous produits vendus par les fournisseurs référencés par Euromat listés à la fin du catalogue font partie du catalogue et pourront être vendus par Euromat, à l'exception des Robot-Crème Multifonctions MF15 (A; AW; W; TW; TAW) et MF 40 (W; TW), Pastocuseurs PC40 (A; AW; W) - PCE40 (A; AW; W) - PC60 - PC60W de PV Lab et les équipements de mécanisation de pâte de JAC. Nous vous laissons le soin de vous rapprocher d'Euromat afin d'obtenir les spécifications et tarifs des produits référencés des fournisseurs.



Coupeuses

Pétrins  
Batteurs

Vitrines

Froid

Viennoiserie  
Pâtisserie

Laverie

H<sub>2</sub>O

Inox

Snacking &  
Sucré - salé



# Coupeuses

Coupeuses



À découvrir  
**JAC**

en page  
8

# Coupeuses

## PICO

### Trancheuse manuelle compacte de table

Les coupeuses à pain de table fabriquées par JAC vous charmeront par leur facilité d'utilisation, leur qualité de coupe et leur ergonomie. D'encombrement très réduit, la Pico et la Picomatic s'intégreront sans problème dans votre point de vente.

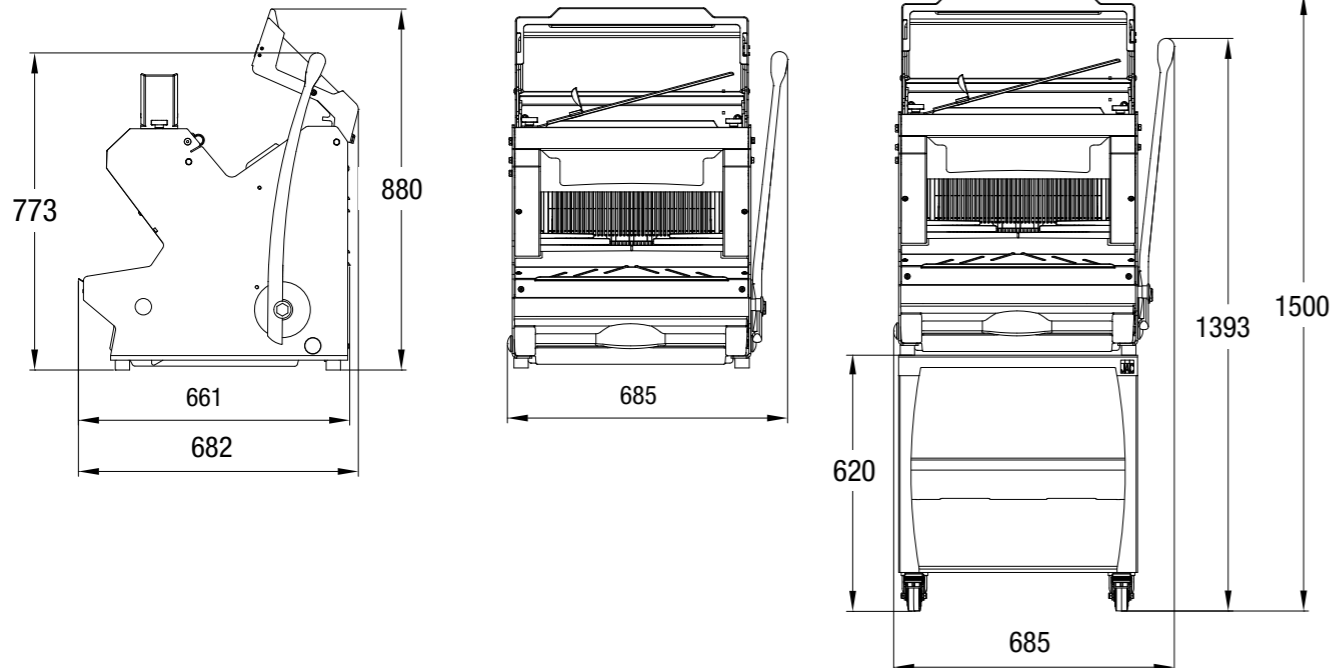


Garantie valable sur toutes les pièces de votre machine, hors consommables. N'hésitez pas à contacter votre revendeur agréé pour plus d'informations.

### Argumentaire technique

- Modèle à poser sur socle ou sur comptoir
- Encombrement réduit 68 x 68 cm
- Chargement frontal
- Levier à traction progressive pour une gestion manuelle de la pression du pousse-pain
- Force du presse-pain réglable
- Livrable avec socle (62 x 57 x 61 cm) (accessoire)
- Équipée du système de retenue des tranches Jacfix (optionnel)
- Équipée d'un capot de sécurité arrière (optionnel)
- Livrable avec le système «M» (optionnel) Système de lubrification micronisé des couteaux pour la coupe de pains à haute teneur en seigle ou mie collante (pains bio, pain chargé en graines, etc...). Développé chez JAC, il assure une consommation minimale d'huile (120 mL/1000 pains) et une qualité constante de la coupe. Disponible avec épaisseur de coupe de 9 à 12 mm.

#### \*COULEURS STANDARDS



### Caractéristiques

**DIMENSIONS MACHINE (CM)**  
• Largeur : 69/61

• Hauteur totale : 73  
• Profondeur : 68

• Poids (kg) : 105



**Levier à traction progressive**  
Offre une meilleure gestion de l'effort.



**Jacfix**  
Système de retenue de tranches.



**Capot de sécurité arrière**  
Actionné par le levier, il se ferme en début de coupe.



**Bac à mies amovible**  
En matériau léger, accessible de l'avant. Capacité de 7l.



**Socle à roulettes dont deux freinées**  
Offre de l'espace de rangement et de la mobilité.



**JAC FLAPS**  
Assure le maintien du pain à la sortie de la trancheuse pour faciliter la prise en main.



**Type disponible Système «M»**  
Système de lubrification micronisé des lames pour la coupe de pains à haute teneur en seigle ou mie collante. Développé chez JAC, il assure une consommation minimale d'huile (120 ml/1000 pains) et une qualité constante de la coupe.

### Argumentaire commercial

- L'importante surface pour la réception des pains vous permet une prise aisée du pain coupé. De plus, le design des machines vous assure une très bonne accessibilité du pain pendant la coupe.
- Toutes les coupeuses JAC sont équipées d'une palette avec butée coulissante facilitant l'ensachage des pains
- Grâce à son encombrement réduit de 68 cm x 68 cm, la Pico s'intègre parfaitement dans votre magasin.
- Peut être livrée sur socle (en option).
- Ses quatre couleurs standards peuvent s'intégrer facilement dans tous les types de point de vente.

### POINTS FORTS

- Encombrement réduit
- Facilité d'utilisation
- Chargement frontal des pains
- Levier ergonomique à traction progressive
- Option AutoMode offerte
- Option Black Edition

CARACTÉRISTIQUES	Pico 450	Pico 450M
Dim. max du pain (Lxlxh) en cm sans capot	44 x 30 x 18	44 x 29 x 18
Dim. max du pain (Lxlxh) en cm avec capot	44 x 26 x 16	44 x 26 x 16
Puissance moteur en kW	0,49	1,5
Poids net en kg	105	115
Type de lame et dimensions en mm	Acier 13 x 0,5	Tefloné 13 x 0,5
<b>AU CHOIX</b>		
Épaisseur de tranche en mm	9 - 18	9 - 12
Hauteur de pousse-pains	Extra bas (50mm)	Misch (80mm)
	Bas (80mm)	
	Haut (100mm)	
Type d'alimentation	230V mono	400V triphasé
	230V triphasé	
	400V triphasé	
Couleurs standards*	•	•
<b>OPTIONS</b>		
Capot de sécurité arrière	•	•
<b>Jacfix</b>	•	•
<b>ACCESSOIRE</b>		
Socle à roulettes	•	•

# Coupeuses

PICOMATIC

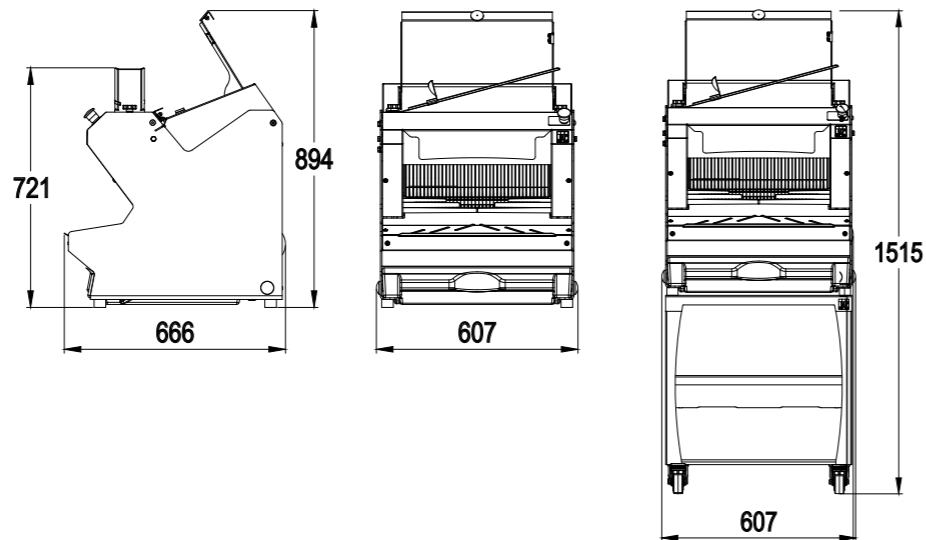
Trancheuse automatique compacte de table



\*COULEURS STANDARDS



Garantie valable sur toutes les pièces de votre machine, hors consommables. N'hésitez pas à contacter votre revendeur agréé pour plus d'informations.



## Argumentaire technique

- Modèle à poser sur socle ou sur comptoir
- Encombrement réduit 68 x 61 cm
- Machine équipée de l'ISC : ISC® : Intelligent Slicing Control (brevet JAC) Système de gestion automatique de la pression et vitesse de coupe. Ajuste en permanence la poussée en tenant compte de la consistance du pain. Aucun réglage nécessaire
- Chargement frontal
- Force du presse-pain réglable
- Nouveau capot supérieur métallique de série
- Équipée du système Automode (optionnel) : Cycle de coupe automatique pour une gestion optimale du temps. Accessibilité accrue tout en maintenant un degré de sécurité optimal. Permet un rendement maximal et un nombre de manipulations réduit. La première technologie de trancheuse à pains sans contact.
- Livrable en finition Black Edition (optionnel) uniquement disponible avec l'option Automode
- Livrable avec socle (62 x 57 x 61 cm) (accessoire)
- Équipée du système de retenue des tranches Jacfix (optionnel)
- Équipée d'un capot de sécurité arrière (optionnel)
- Livrable avec le système «M» (optionnel) Système de lubrification micronisée des couteaux pour la coupe de pains à haute teneur en seigle ou mie collante (pains bio, pain chargé en graines, etc...). Développé chez JAC, il assure une consommation minimale d'huile (120 ml/1000 pains) et une qualité constante de la coupe. Disponible avec épaisseur de coupe de 9 à 12 mm

## Caractéristiques

DIMENSIONS MACHINE (CM)

• Largeur : 69/61

• Hauteur totale : 73  
• Profondeur : 68

• Poids (kg) : 105



### ISC® : Intelligent Slicing Control (brevet JAC)

Système de gestion automatique de la pression et vitesse de coupe. Ajuste en permanence la poussée en tenant compte de la consistance du pain. Aucun réglage nécessaire.



### Capot de sécurité arrière métallique

Sa fermeture actionne le processus de tranchage et son ouverture est automatique après la coupe.

Non disponible avec l'option AutoMode.

### Accessoire



### Socle à roulettes dont deux freinées.

Offre de l'espace de rangement et de la mobilité.



### Type disponible Système «M»

Système de lubrification micronisée des couteaux pour la coupe de pains à haute teneur en seigle ou mie collante. Développé chez JAC, il assure une consommation minimale d'huile (120 ml/1000 pains) et une qualité constante de la coupe.



### Black Edition



### Double tranche

Permet d'avoir deux largeurs de coupe différentes sur la même machine.



### AutoMode

Cycle de coupe automatique pour une gestion optimale du temps. Accessibilité accrue tout en maintenant un degré de sécurité optimal.

Permet un rendement maximal et un nombre de manipulations réduit.

## Argumentaire commercial

- L'importante surface pour la réception des pains vous permet une prise aisée du pain coupé. De plus, le design des machines vous assure une très bonne accessibilité du pain pendant la coupe.
- Toutes les coupeuses JAC sont équipées d'une palette avec butée coulissante facilitant l'ensachage des pains
- Grâce à son encombrement réduit de 61 cm x 68 cm, la Picomatic s'intègre parfaitement dans votre magasin.
- Peut être livrée sur socle (en option).
- Ses quatre couleurs standards peuvent s'intégrer facilement dans tous les types de point de vente.

## POINTS FORTS

- Encombrement réduit
- Facilité d'utilisation
- Chargement frontal des pains
- Capot automatique

CARACTÉRISTIQUES	Picomatic 450	Picomatic 450M
Dim. max du pain (L x l x h) en cm	44 x 30 x 18	44 x 29 x 18
Puissance moteur en kW	0,49	1,1
Poids net en kg	105	115
ISC (Intelligent Slicing Control)	•	•
Type de lame et dimensions en mm	Acier 13 x 0,5	Tefloné 13 x 0,5
AU CHOIX		
Épaisseur de tranche en mm	9 - 18	9 - 12
Hauteur de presse-pains	Extra bas (50mm)	Misch (80mm)
	Bas (80mm)	
	Haut (100mm)	
Type d'alimentation	230V mono 230V triphasé 400V triphasé	400V triphasé
Couleurs standards*	•	•
OPTIONS		
Finition Black Edition***	•	•
Jacfix	•	•
ACCESSOIRE		
Socle à roulettes	•	•

# Coupeuses

## PRESTO

### Trancheuse manuelle à cadres

La coupeuse à pain semi-automatique fabriquée par JAC alliant tradition et progrès au service de la boulangerie artisanale.



#### Argumentaire technique

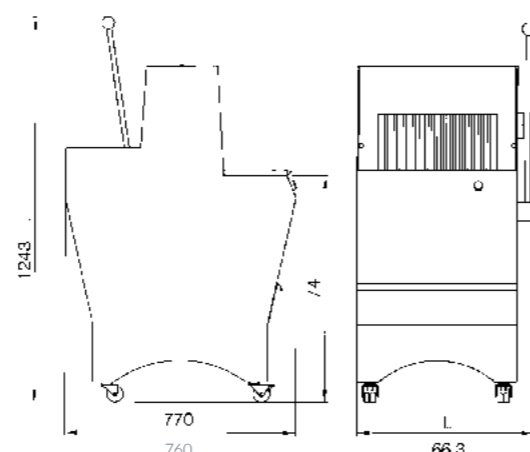
- Disponible en deux largeurs de coupe 450 ou 600 mm
- Levier à traction progressive pour une gestion manuelle de la pression du presse-pain
- Force du presse-pain réglable
- Disponible en double tranche pour permettre le choix aux clients entre deux épaisseurs.
- Livrable avec le système «M» (optionnel) Système de lubrification micronisé des couteaux pour la coupe de pains à haute teneur en seigle ou mie collante (pains bio, pain chargé en graines, etc...). Développé chez JAC, il assure une consommation minimale d'huile (120 ml/1000 pains) et une qualité constante de la coupe. Disponible avec épaisseur de coupe de 9 à 12 mm.

#### Argumentaire commercial

- Toutes les coupeuses JAC sont équipées d'une palette avec butée coulissante facilitant l'ensachage des pains
- Toutes les coupeuses JAC sont équipées de 4 roulettes (dont 2 avec frein) pour un déplacement aisé lors du nettoyage.

#### POINTS FORTS

- Économique
- Levier à traction progressive
- Ajustement automatique de la hauteur du presse-pain
- Livrable en 2 largeurs de coupe



Garantie valable sur toutes les pièces de votre machine, hors consommables. N'hésitez pas à contacter votre revendeur agréé pour plus d'informations.

#### Caractéristiques

##### DIMENSIONS MODÈLE 450

- Largeur : 66,3 cm
- Hauteur totale : 124 cm
- Hauteur table : 75 cm
- Profondeur : 76 cm
- Poids (kg) : 150

##### DIMENSIONS MAX DU PAIN 450

- Dim. max du pain (cm) : 44
- Puissance moteur (kW) : 32
- Type de lame et dimensions : 16 mm

##### DIMENSIONS MODÈLE 600

- Largeur : 84,3 cm
- Hauteur totale : 124 cm
- Hauteur table : 75 cm
- Profondeur : 76 cm
- Poids (kg) : 175

##### DIMENSIONS MAX DU PAIN 600

- Dim. max du pain (cm) : 60
- Puissance moteur (kW) : 32
- Type de lame et dimensions : 16 mm

## ECO+

### Trancheuse automatique à cadres

Jac a développé une conception de trancheuse adaptée aux nouvelles exigences du marché de la boulangerie. Cette machine est à la fois belle, ergonomique et hygiénique. Elle vous surprendra par la facilité d'utilisation et ses coupes parfaites. L'ECO+ est équipée (en option) d'une souffleuse qui facilite grandement l'emballage des pains.



\*COULEURS STANDARDS



#### Options

- Black Edition (avec Automode uniquement)
- Souffleuse rabattable

#### POINTS FORTS

- Machine conforme aux normes de sécurité européennes
- Programmation des forces de coupe
- Ajustement automatique de la hauteur du presse-pain
- Bac à miettes accessible sans effort



Garantie valable sur toutes les pièces de votre machine, hors consommables. N'hésitez pas à contacter votre revendeur agréé pour plus d'informations.

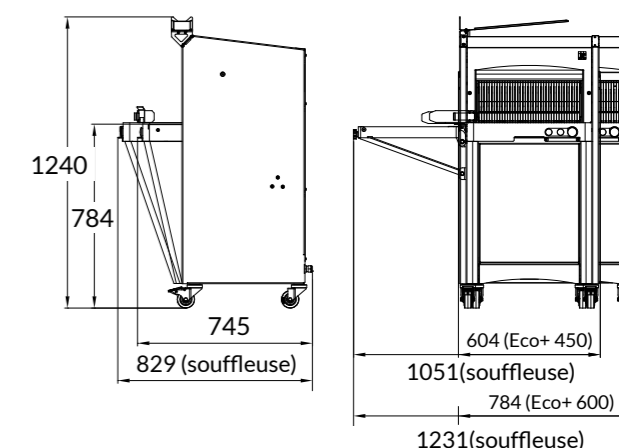


#### Argumentaire technique

- Disponible en deux largeurs de coupe 450 ou 600 mm
- Force du presse-pain réglable
- Disponible en double tranche pour permettre le choix aux clients entre deux épaisseurs.
- Livrable avec le système «M» (optionnel) Système de lubrification micronisé des couteaux pour la coupe de pains à haute teneur en seigle ou mie collante (pains bio, pain chargé en graines, etc...). Développé chez JAC, il assure une consommation minimale d'huile (120 ml/1000 pains) et une qualité constante de la coupe. Disponible avec épaisseur de coupe de 9 à 12 mm.
- Machine équipée de l'ISC : ISC® : Intelligent Slicing Control (brevet JAC) Système de gestion automatique de la pression et vitesse de coupe. Ajuste en permanence la poussée en tenant compte de la consistance du pain. Aucun réglage nécessaire.
- Chargement frontal
- Force du presse-pain réglable
- Équipée du système Automode (optionnel) : Cycle de coupe automatique pour une gestion optimale du temps. Accessibilité accrue tout en maintenant un degré de sécurité optimal. Permet un rendement maximal et un nombre de manipulations réduit. La première technologie de trancheuse à pains sans contact.

#### Argumentaire commercial

- Toutes les coupeuses JAC sont équipées d'une palette avec butée coulissante facilitant l'ensachage des pains
- Toutes les coupeuses JAC sont équipées de 4 roulettes (dont 2 avec frein) pour un déplacement aisé lors du nettoyage.



#### Caractéristiques

##### DIMENSIONS MODÈLE 450

- Largeur : 60,4 cm
- Hauteur totale : 124 cm
- Hauteur table : 78,4 cm
- Profondeur : 74,5 cm
- Poids (kg) : 165

##### DIMENSIONS MAX DU PAIN 450

- Dim. max du pain (cm) : 44
- Puissance moteur (kW) : 31

##### DIMENSIONS MODÈLE 600

- Largeur : 78,4 cm
- Hauteur totale : 124 cm
- Hauteur table : 78,4 cm
- Profondeur : 74,5 cm
- Poids (kg) : 180

##### DIMENSIONS MAX DU PAIN 600

- Dim. max du pain (cm) : 60
- Puissance moteur (kW) : 31

# Coupeuses

## VARIA PRO

### Trancheuse automatique à épaisseur de tranche variable

La VARIA PRO à lame circulaire vous permet de trancher en toute sécurité tout en vous laissant le choix de l'épaisseur de tranche de 4 à 30 mm et quantitativement du demi-pain, quelques tranches ou tout le pain....



\*COULEURS STANDARDS



Ecran tactile

### POINTS FORTS

- Machine conforme aux normes de sécurité européennes
- Double programmation à choix multiples
- Avec griffe manuelle de série
- Option Black Edition
- Option griffe automatique



La nouvelle trancheuse professionnelle qui coupe votre pain qualitativement et sur mesure !

### Caractéristiques

- |  |  |  |
|--|--|--|
| <p><b>VARIA PRO 800</b></p> <ul style="list-style-type: none"> <li>• Dim du canal d'entrée (L x l x h) (cm) : 38 x 34 x 15</li> <li>• Épaisseur de tranche (mm) : Choix de 4 à 30*</li> <li>• Type de moteur : 230 V mono</li> <li>• Puissance moteur (kW) : 0,75</li> <li>• Poids net (kg) : 220</li> </ul> | <ul style="list-style-type: none"> <li>• Position nettoyage : 44</li> <li>• Type de lame et dimensions (mm) : Téfloné ø 420</li> </ul> <p><b>VARIA PRO 1000</b></p> <ul style="list-style-type: none"> <li>• Dim du canal d'entrée (L x l x h) (cm) : 49 x 34 x 16</li> <li>• Épaisseur de tranche (mm) : Choix de 4 à 30*</li> <li>• Type de moteur : 230 V mono</li> </ul> | <ul style="list-style-type: none"> <li>• Puissance moteur (kW) : 0,75</li> <li>• Poids net (kg) : 230</li> <li>• Position nettoyage : 60</li> <li>• Type de lame et dimensions (mm) : Téfloné ø 420</li> </ul> |
|--|--|--|

### Argumentaire technique

- Nouvelle génération de moteurs conçus pour une précision maximale sur une large gamme de pains, sans lubrification
- Lame circulaire téflonnée développée pour trancher une grande variété de pains; de doux à dense, avec une croûte dure ou même des pains collants
- Mouvement fluide de la lame, avec fonction de démarrage et d'arrêt progressifs
- Vitesse réglable jusqu'à 240 tranches / minute
- Interface tactile claire et simple, pour une utilisation immédiate et intuitive
- Griffe manuelle pour toutes sortes de pains, y compris les pains pointus
- Griffe automatique (option) Placez simplement le pain et la machine fait le reste pendant que vous continuez à servir vos clients
- Palette d'ensachage rotative, au-dessus du canal de coupe, pour optimiser l'ergonomie et l'hygiène. Deux positions de palette d'ensachage standard (gauche et droite) ou position avant non rotative (option)
- Tablette supérieure qui empêche les objets placés sur la machine (par exemple des sacs) d'être poussés par inadvertance derrière la machine lors de l'ouverture du capot avant
- Normes de sécurité les plus élevées, pour l'utilisation de la machine par le personnel ou le client (Self-service)
- Architecture interne conçue pour acheminer les miettes de pain vers un bac à miettes facilement accessible
- 4 couleurs au choix en standard, complètement en acier inoxydable (structure et carrosserie) (option) ou choix de couleur pour correspondre à l'ambiance de votre magasin (option)

### Argumentaire commercial

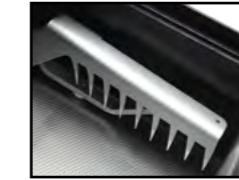
- Polyvalent
- Rapide : vitesse ajustable de 120 à 240 tranches / min
- Facile : écran tactile intuitif
- Design : finition entièrement en acier inoxydable ou en acier peint
- Sécurité maximale
- Hygiène exemplaire



Garantie valable sur toutes les pièces de votre machine, hors consommables. N'hésitez pas à contacter votre revendeur agréé pour plus d'informations.

## INTEGRA

### Trancheuse encastrable à épaisseur de tranche ajustable



Garantie valable sur toutes les pièces de votre machine, hors consommables. N'hésitez pas à contacter votre revendeur agréé pour plus d'informations.

### Argumentaire technique

- Griffe manuelle : stabilise le pain pendant la coupe et sécurise la manipulation du pain.
  - Ergonomie
  - Facilité d'utilisation
  - Rapidité pour l'utilisateur
- Tableau de commandes : offre à l'utilisateur le choix de l'épaisseur et du nombre de tranches : de 4 à 30 mm
- Lame en inox téflonnée : Anti-adhérente permettant le tranchage net de tous types de pains.
- Bac à miettes amovible en matériau léger.
- Capacité de 18 L.
- Capot de sécurité intégré au plan de travail
 

La machine s'ajuste parfaitement à votre comptoir et le capot de sécurité s'adapte sans problème à votre plan de travail ainsi il permet une hygiène parfaite et une ergonomie optimale.

### Argumentaire commercial

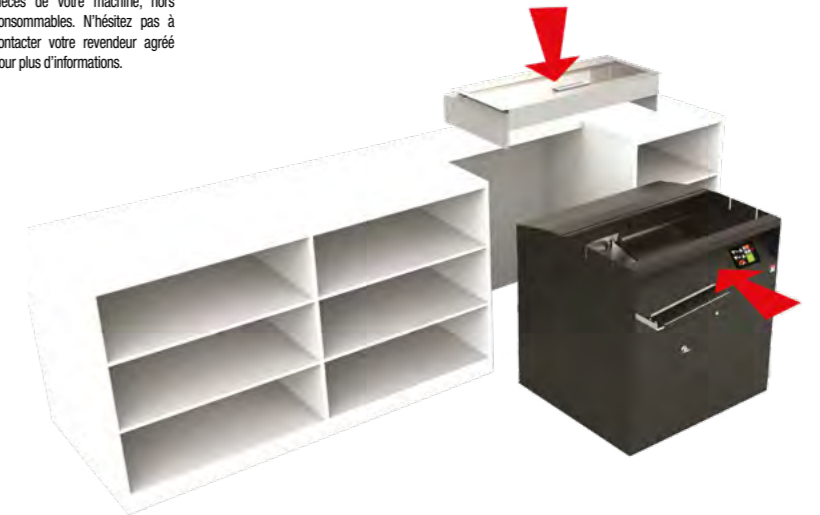
- Choix de l'épaisseur de tranches
- Choix du nombre de tranches
- Écran tactile
- Vitesse de coupe de 240 tranches/minute
- Intégration parfaite dans le comptoir
- Hygiène exemplaire
- Découpe sans huile

### POINTS FORTS

- Puissance, précision, rapidité
- Machine sécurisée et d'emploi facile

### Caractéristiques

- |   |   |
|---|---|
| <p><b>DIMENSIONS MACHINE</b></p> <ul style="list-style-type: none"> <li>• Largeur : 800 cm</li> <li>• Hauteur totale : 795 cm</li> <li>• Hauteur table : 109 cm</li> <li>• Profondeur : 766 cm</li> <li>• Poids (kg) : 220</li> </ul> | <p><b>DIMENSIONS MAX DU PAIN</b></p> <ul style="list-style-type: none"> <li>• Longueur : 38 cm</li> <li>• Largeur : 31 cm</li> <li>• Hauteur : 14 cm</li> </ul> |
|---|---|





# Coupeuses

## VARIA SELF

### Trancheuse libre-service à épaisseur de tranche ajustable

Trancheuses à lame circulaire self-service jusqu'à 180 tranches / minute



#### Argumentaire technique

- Nouvelle génération de moteurs conçus pour une précision maximale sur une large gamme de pains, sans lubrification
- Lame circulaire teflonnée développée pour trancher une grande variété de pains; de doux à dense, avec une croûte dure ou même des pains collants
- Mouvement fluide de la lame, avec fonction de démarrage et d'arrêt progressifs
- Vitesse réglable jusqu'à 180 tranches / minute
- Interface tactile claire et simple, pour une utilisation immédiate et intuitive
- Griffe manuelle pour toutes sortes de pains, y compris les pains pointus
- Griffe automatique (option) Placez simplement le pain et la machine fait le reste pendant que vous continuez à servir vos clients
- Palette d'ensachage rotative, au-dessus du canal de coupe, pour optimiser l'ergonomie et l'hygiène. Deux positions de palette d'ensachage standard (gauche et droite) ou position avant non rotative (option)
- Tablette supérieure qui empêche les objets placés sur la machine (par exemple des sacs) d'être poussés par inadvertance derrière la machine lors de l'ouverture du capot avant
- Normes de sécurité les plus élevées, pour l'utilisation de la machine par le personnel ou le client (Self-service)
- Architecture interne conçue pour acheminer les miettes de pain vers un bac à mies facilement accessible
- 4 couleurs au choix en standard, complètement en acier inoxydable (structure et carrosserie) (option) ou choix de couleur pour correspondre à l'ambiance de votre magasin (option)

#### Argumentaire commercial

- Polyvalent
- Rapide : 180 tranches / minute
- Facile : écran tactile intuitif et conseils d'éclairage pour une expérience utilisateur améliorée
- Design : finition entièrement en acier inoxydable ou en acier peint
- Sécurité maximale

#### Caractéristiques

- DIMENSIONS MODÈLE VARIA SELF 800**
- Dim du canal d'entrée (L x l x h cm) : 36 x 34 x 16
  - Épaisseur de tranche (mm) : Choix de 4 à 30\*
  - Type de moteur : 230 V mono
  - Puissance moteur (kW) : 0,75
  - Poids net (kg) : 220

- Position nettoyage : -
  - Type de lame et dimensions (mm) : Téfloné ø 420
- DIMENSIONS MODÈLE VARIA SELF 1000**
- Dim du canal d'entrée (L x l x h cm) : 47 x 34 x 16
  - Épaisseur de tranche (mm) : Choix de 4 à 30\*
  - Type de moteur : 230 V mono

- Puissance moteur (kW) : 0,75
- Poids net (kg) : 230
- Position nettoyage : -
- Type de lame et dimensions (mm) : Téfloné ø 420

## NEW-SELF

### Trancheuse libre-service à cadres

La coupeuse "libre-service" fabriquée par JAC pour la clientèle de vos magasins. Le démarrage automatique permet à votre clientèle d'utiliser très facilement la coupeuse. De plus, la Self Service répond aux normes de sécurité les plus exigeantes, pour une coupe sans risque. La Self Service est un service rentable que vous offrez à votre clientèle.



#### Argumentaire technique

- Encombrement réduit 600 x 730 mm
- Démarrage automatique à la fermeture du capot supérieur
- Sécurité maximale grâce au verrouillage des capots arrière et avant pendant la coupe
- Livrable avec le système «M» (optionnel) Système de lubrification micronisé des couteaux pour la coupe de pains à haute teneur en seigle ou mie collante (pains bio, pain chargé en graines, etc...). Développé chez JAC, il assure une consommation minimale d'huile (120 ml/1000 pains) et une qualité constante de la coupe. Disponible avec épaisseur de coupe de 9 à 12 mm.
- Machine équipée de l'ISC : ISC® : Intelligent Slicing Control (brevet JAC) Système de gestion automatique de la pression et vitesse de coupe. Ajuste en permanence la poussée en tenant compte de la consistance du pain. Aucun réglage nécessaire.
- Chargement frontal
- Équipée en standard du Jacfix : système du maintien des tranches en sortie de cadres de coupe.
- Équipée du schéma d'instruction pour l'utilisateur.

\*COULEURS STANDARDS



#### Argumentaire commercial

- La Self Service est équipée de capots verrouillés pendant la coupe
- L'indication claire pour la mise en marche de la machine rend son usage très facile.
- Son encombrement au sol de 60 x 73 cm permet une intégration dans tout type de rayonnage
- Isolement complet de la zone de coupe par un capot plexi dans la zone de sortie du pain coupé

#### POINTS FORTS

- Toutes les coupeuses JAC sont équipées de 4 roulettes (dont 2 avec frein) pour un déplacement aisé lors du nettoyage

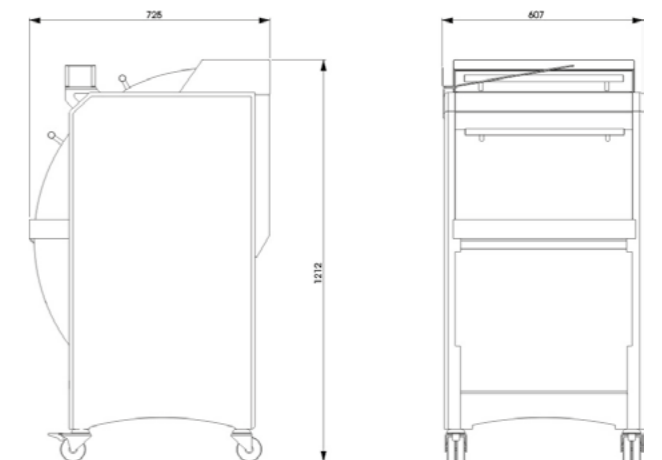
#### Caractéristiques

- DIMENSIONS MACHINE**
- Largeur : 60 cm
  - Hauteur totale : 127 cm
  - Hauteur table : 75 cm
  - Profondeur : 730 cm
  - Poids : 210 kg

- DIMENSIONS MAX DU PAIN**
- Longueur : 44 cm
  - Largeur : 31 cm
  - Hauteur : 16 cm

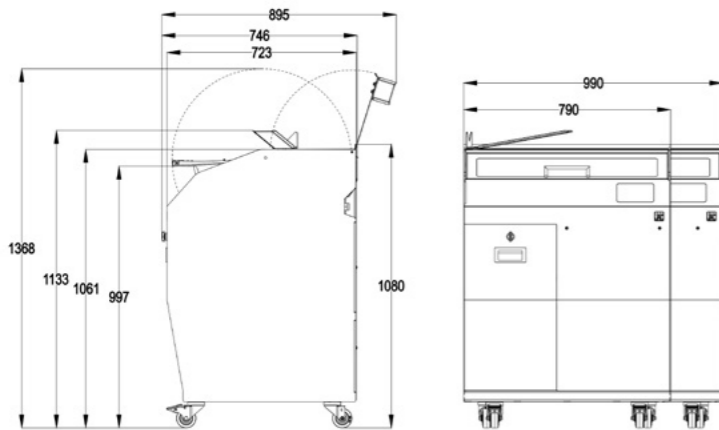


Garantie valable sur toutes les pièces de votre machine, hors consommables. N'hésitez pas à contacter votre revendeur agréé pour plus d'informations.



#### Options

- Porte sachets
- Version inox



Garantie valable sur toutes les pièces de votre machine, hors consommables. N'hésitez pas à contacter votre revendeur agréé pour plus d'informations.



# Coupeuses

## SWIFT

### Trancheuse à haut rendement multiformat

La trancheuse SWIFT peut aller jusqu'à 300 coupes/heure



Garantie valable sur toutes les pièces de votre machine, hors consommables. N'hésitez pas à contacter votre revendeur agréé pour plus d'informations.

#### Argumentaire technique

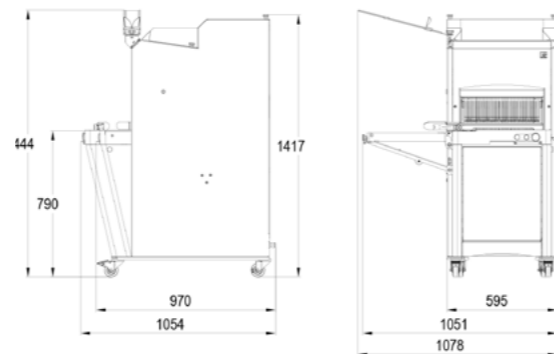
- Jusqu'à 300 pains / heure
- ISC : Intelligent Slicing Control (brevet JAC)
- Système de gestion automatique permanent de la coupe du pain. Permet une coupe régulière indépendamment de la consistance du pain et sans aucun réglage.
- ISC étendu avec sélecteur de modes
- Permet de travailler en vitesse faible, standard ou rapide avec une pression réglée.
- Zone frontale de chargement des pains multiformat.
- La zone de chargement est constituée de rouleaux qui dirigent automatiquement les pains vers la zone de basculement des pains. Située en face de l'opérateur, elle simplifie grandement la manipulation des pains. Aucun réglage n'est nécessaire entre différents formats de pains, la trancheuse s'adapte, ainsi vous gagnez en temps et en ergonomie.
- Zone sécurisée de basculement des pains.
- La zone de basculement fait la transition entre la table de chargement et la table de coupe. À chaque passage d'un pain, la zone de basculement pivote afin de déposer le pain sur la zone de coupe. Cette zone est sécurisée grâce à des cellules qui empêchent son fonctionnement si l'opérateur introduit sa main ou tout autre chose dans celle-ci. Une barrière mécanique bloque le passage d'autres pains pendant le basculement.
- Zone de réception des pains tranchés.
- La zone de réception se situe à la hauteur parfaite pour faciliter la manipulation des pains tranchés. Constituée d'ouïes, elle permet aux miettes de tomber dans le bac récupérateur.
- Souffleuse ensacheuse repliable (optionnelle)
- Permet un gain de temps à l'emballage.
- Livrable avec le système «M» (optionnel) Système de lubrification micronisé des couteaux pour la coupe de pains à haute teneur en seigle ou mie collante (pains bio, pain chargé en graines, etc...). Développé chez JAC, il assure une consommation minimale d'huile (120 ml/1000 pains) et une qualité constante de la coupe. Disponible avec épaisseur de coupe de 9 à 12 mm.

#### POINTS FORTS

- Tranchage en série multiformat
- Ergonomie et productivité
- Cycle de coupe rapide
- Économique
- Polyvalence



CARACTÉRISTIQUES	Swift 450
Dim. max du pain (L x h) en cm	44 x 31 x 16
Tapis de sortie motorisé	n/a
Puissance moteur en kW	0,49
Poids net (kg)	220
Type de lame et dimensions (mm)	Acier 13 x 0,5
ISC étendu avec sélecteur de modes	•
AU CHOIX	
Épaisseur de tranche en mm	11 - 18
Type d'alimentation	230 V mono / 230 V triphasé / 400 V triphasé
OPTIONS	
Souffleuse ensacheuse repliable	•



## FULL

### Trancheuse en série à chargement motorisé

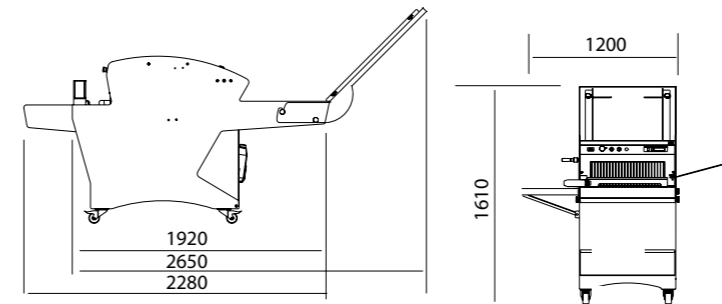
La machine de production pour 2 opérateurs fabriquée par JAC à débit continu pouvant atteindre une capacité de coupe allant jusqu'à 1000 pains/heure suivant la consistance et les dimensions du pain. Un investissement de qualité pour les utilisations intensives.

#### Option

- Rampe de chargement



Garantie valable sur toutes les pièces de votre machine, hors consommables. N'hésitez pas à contacter votre revendeur agréé pour plus d'informations.



CARACTÉRISTIQUES	Full 520 T2	Full 520 T3
Dim. max du pain (L x h) en cm	52 x 16	52 x 16
Souffleuse ensacheuse repliable	•	n/a
Tapis de sortie motorisé	n/a	•
Puissance moteur en kW	1,1	1,1
Poids net (kg)	365	385
Type de lame et dimensions (mm)	Acier 13 x 0,7	Tefloné 13 x 0,7
AU CHOIX		
Épaisseur de tranche en mm	11 - 18	11 - 18
Type d'alimentation	230 V triphasé 400 V triphasé	230 V triphasé 400 V triphasé
OPTIONS		
Rampe de chargement	•	•

#### Argumentaire technique

- Tableau de commandes frontal
- Réglage motorisé de la hauteur du tapis supérieur (hauteur des pains)
- À côté des commandes frontales, un compteur d'heures vous permet d'enregistrer votre temps de travail avec précision
- Tapis de chargement arrière
- Assure une coupe régulière en continu grâce aux guides latéraux réglables
- Variateur de vitesse
- Permet d'ajuster la vitesse de coupe selon le type de pain
- FULL 520 T2
- Souffleuse ensacheuse repliable
- Permet un gain de temps à l'emballage
- FULL 520 T3
- Tapis de sortie motorisé
- Équipée de guides réglables pour assurer le maintien du pain après la coupe
- Rampe de chargement
- Équipée de guides latéraux, augmente la capacité de chargement

#### Argumentaire commercial

- Tranchage en continu de tous types de pains
- Cadence élevée grâce aux tapis d'entraînement motorisés
- Robustesse sans concession
- Cadence ajustable
- Jusqu'à 1000 pains/heure



Tourniquet d'ensachage



#### POINTS FORTS

- La FULL est équipée de 4 roulettes (dont 2 avec frein) pour un déplacement aisé lors du nettoyage



# Pétrins Batteurs



à découvrir

**DITO SAMA**

**VMI**

**GIOTEC**

en page

22

30

36

à découvrir

**VARIMIXER**

**WISMER**

en page

38

44

# Pétrins Batteurs



## BE5 - BE8

BBE5-BE8 sont des batteurs mélangeurs professionnels de 5L et 8L pour la cuisine mais également pour les travaux intensifs de boulangerie-pâtisserie. Ils répondent aux exigences de la législation en matière d'hygiène et de sécurité : outils inox, écran plein sans bisphénol A, sécurité inviolable et dispositif manque de tension. Leur simplicité d'utilisation (écran clipsé associé au monte et baisse de cuve) et leur large plage de vitesses, en font l'auxiliaire de tous les instants.



BE5



BE8

Pour voir la vidéo

SCANNEZ MOI



Pour voir la vidéo

SCANNEZ MOI



### Argumentaire technique

- Parce qu'ils ont été conçus et réalisés suivant les critères techniques de tous les batteurs Dito Sama, les batteurs BE5 et BE8 ont les qualités d'une machine professionnelle.
- Colonne en aluminium contenant le variateur de vitesse et le moteur asynchrone (moteur silencieux pour une plus grande longévité)
- Tête monobloc en alliage supportant le mécanisme planétaire et la transmission.
- Socle métallique pour assurer une stabilité parfaite.
- Vitesse de rotation du planétaire de 20 à 220 tr/mn.
- Vitesse de rotation des outils de 67 à 740 tr/mn.
- Écran plein transparent en copolyester (sans Bisphénol A), fixé par un système CLIP.
- Dimensions :
  - BE5 266 x 416 x 487 mm
  - BE8 292 x 416 x 527 mm
- Poids : BE5 19 kg / BE8 21 kg
- Puissance : BE5 500 W / BE8 600 W
- Alimentation : Mono 230 V
- Performance Détrempe en kg de farine : BE5 1.5 kg / BE8 2.5 kg
- Sécurité utilisateurs : détection présence de cuve et écran fermé
- Thermomètre enregistreur USB, Entonnoir sur le couvercle, Vannes de sortie (type sms, etc), Pistolet de nettoyage.

### Argumentaire commercial

- La motorisation puissante permet des travaux intensifs de pétrissage, mélange, fouettage et émulsions.
- Existe en version avec prise accessoire pour une plus grande polyvalence : en option accessoire coupe-légumes, hachoir et pâtes fraîches.

### POINTS FORTS

- Dispositif de détection de cuve
- 100 % qualité : outils inox
- 100 % résistant : outils et moteur adaptés à un usage intensif
- 100 % hygiénique : outils, cuve et écran plein lavables au lave vaisselle

! BE5Y - Code 600137 - Mono 230V - sans prise accessoires  
BE5YA - Code 600138 - Mono 230V - avec prise accessoires  
BE8Y - Code 600139 - Mono 230V - sans prise accessoires  
BE8YA - Code 600140 - Mono 230V - avec prise accessoires

## XBE10

Le variateur de fréquence apporte une grande souplesse en même temps qu'une grande précision de réglage, très utile pour beaucoup de recettes. La cuve est actionnée par l'écran démontable ce qui assure une bonne ergonomie. Le XBE10 répond aux normes de sécurité et d'hygiène. Il est doté d'un moteur puissant et d'outils performants. La prise d'accessoires permet de prévoir les accessoires de type H.



XBE10 AS

Pour voir la vidéo

SCANNEZ MOI



### Argumentaire technique

- Batteur à variation électronique
- Le XBE10 répond à tous les besoins de préparation en cuisine professionnelle pour les fonctions de pétrissage - tous types de pâte - pour les mélanges destinés à la pâtisserie ou à la charcuterie, pour les sauces et les émulsions à la vitesse rapide (chantilly, blancs en neige). Un potentiomètre permet d'adapter la vitesse à chaque type de travail.
- Le XBE10 possède les équipements de tout batteur professionnel :
- Montée et baisse de cuve pour faciliter les manipulations.
- Cuve en acier inoxydable.
- Tableau de commandes plat et étanche.
- Trois outils : fouet aux brins en acier inoxydable, palette robuste et véritable crochet spirale.
- Dimensions : 601 x 454 x 656 mm
- Poids : 37 kg
- Performance : 3,5 kg de farine
- Puissance : 750 W
- Alimentation : Mono 230 V
- Dispositif de détection de cuve

### Argumentaire commercial

- Dans beaucoup de cuisines de taille moyenne, la capacité 10 litres de cuve permet de répondre aux besoins de mélanges et pétrissages et fabrication des sauces ou émulsions.
- Équipé d'un écran plein de protection résistant.

### POINTS FORTS

- Excellente nettoyabilité
- Peu encombrant
- Dispositif de détection de bol



XBE10 S - Code 600142 - Mono - sans prise d'accessoires  
XBE10 AS - Code 600143 - Mono - avec prise d'accessoires type H

# Pétrins Batteurs



## PSF50

Les pétrins à outil spirale PSF50 sont adaptés aux besoins de la boulangerie moderne par leur souplesse d'utilisation et la qualité des résultats obtenus. Leur technologie ainsi que la qualité des matériaux employés leur procurent en outre une bonne aptitude à soutenir des usages intensifs.



PSF50

### Argumentaire technique

- Capacité de cuve 50 litres : 16 kg de farine soit 26 kg de pâte par opération avec un minimum possible de 5 kg de pâte. 2 vitesses outil et cuve. Minuterie. Puissance 2 000 W. Tri 400V. L x P x H : 537 x 968 x 1 043 mm

### Argumentaire commercial

- De part leurs caractéristiques, ces pétrins sont conçus pour une utilisation professionnelle en laboratoires de pâtisserie, boulangeries et pizzérias.



«DITO SAMA, c'est aussi des Combinés, Cutters et Coupe-légumes»

### POINTS FORTS

- Appareil puissant pour pétrissages répétitifs
- Peu encombrant



PSF50 - 2 vitesses Tri 400V = code 601796

## XBB20 - XBB30

Batteurs mélangeurs professionnels de capacité 20 ou 30 litres avec variateur de vitesse électronique conçus spécialement pour les travaux en boulangerie - pâtisserie. Le réglage des vitesses par touches tactiles. s'adapte à de nombreuses recettes, 3 vitesses pré-réglées (40/80/160 t/mn) et vitesse variable électronique de 29 à 175 tr/mn.



### Argumentaire technique

- Pétrissage : travail en vitesse basse 40 t/mn.  
Outil utilisé : crochet.  
Préparations principales : pain, brioches, croissants, etc...
- Mélange : travail en vitesse moyenne 80 t/mn.  
Outil utilisé : palette.  
Préparations principales : pâte à tarte, pâte à choux, sauces, pâtisserie, etc...
- Émulsion : travail en vitesse 160 t/mn.  
Outil utilisé : fouet.  
Préparations principales : sauces, blancs d'œufs, crèmes, etc...
- Base renforcée en aluminium étudiée pour une stabilité optimum et pieds réglables en hauteur.
- Tableau de commandes plat et étanche améliore l'ergonomie et la protection contre l'humidité et les aspersion d'eau.
- Écran fil inox de sécurité rotatif facilement démontable pour un nettoyage facile.
- Dimensions : 675 x 575 x 1 220 mm
- Poids : 100 kg
- Performance : 7 kg de farine (XBB20) ou 10 kg de farine (XBB30)
- Puissance : 1 500 W
- Alimentation : Mono 230 V
- Dispositif de détection de bol
- Écran plein amovible pour limiter les émissions de poussières

### Argumentaire commercial

- Convient pour boulangerie et pâtisserie, pétrissage, mélanges et émulsions.
- Dispositif de détection de bol
- Écran plein amovible pour limiter les émissions de poussières

### Options

- Kit roulettes inox
- Chariot de cuve

### POINTS FORTS

- Dispositif de détection de bol
- 3 vitesses pré-réglées (pétrissage, mélange, émulsion)
- Vitesse variable électronique avec minuterie 0-59 min.



XBB20S Mono 20 litres = code 600161  
XBB30S Mono 30 litres = code 600171  
Kit roulettes (facilite le déplacement du batteur) code 653552

# Pétrins Batteurs



## XBM30

Un moteur puissant permet au batteur-mélangeur XBM30 d'assurer toutes les fonctions de base du batteur : pétrissage de toutes sortes de pâtes, mélanges de produits semi-liquides, émulsions et sauces diverses. Avec une puissance de 750 W, ce batteur de 30 litres est capable de pétrir des pâtes dures à faible hydratation pour les pains spéciaux. Utilisé en respectant les quantités prescrites, il peut convenir aussi à la fabrication de la pâte à pizza.



### Argumentaire technique

- Capacité de 30 litres (options : 20 et 10 litres)
- Cuve inox 18/8
- Grille de sécurité démontable
- Dimensions : 685 x 532 x 1230 mm
- Poids : 96 kg
- Performance : 8 kg de farine
- Puissance : 750 W
- Alimentation : Triphasé ou mono.
- Dispositif de détection de bol
- Écran plein amovible

### Argumentaire commercial

- Batteur mélangeur 30 L, pour la cuisine et la pâtisserie.
- Facilité de nettoyage, qualité des pétrissages et des foisonnements sont les principaux atouts de ce batteur.

### Options

- Kit roulettes inox

### POINTS FORTS

- Dispositif de détection de bol
- Planétaire étanche à l'aspersion
- Zone alimentaire en matériaux inoxydables
- Vitesse rapide adaptée aux foisonnements

## MBE40

Les batteurs MBE40 sont des machines spécifiques pour la boulangerie et la pâtisserie. Leur transmission simple et robuste assure souplesse de fonctionnement, entretien limité et durabilité de la machine.



MBE40S1

### Argumentaire technique

- Tête renforcée : arbre solaire et porte outils spécifiques
- Bâti robuste et stable au pétrissage
- MBE40, réglage précis par augmentation en demi palier de la vitesse et possibilité de travailler avec 3 vitesses fréquemment utilisées
- Transmission électronique pour le MBE40
- Dimensions : 810 x 655 x 1 370 mm
- Poids : 200 kg
- Performance : 10 kg de farine
- Puissance : 2 200 W
- Alimentation : Mono ou Triphasé
- Dispositif de détection de bol
- Écran plein amovible

### Argumentaire commercial

- Batteur 40/20 L robuste pour tous les travaux de boulangerie pâtisserie. Le crochet spiral permet d'obtenir des pâtes de grande qualité.

Pour voir la vidéo



Pour voir la vidéo



### Options

- Chariot de cuve

### POINTS FORTS

- Dispositif de détection de bol
- Écran démontable pour le nettoyage.
- Fiabilité mécanique



XBM30S - Tri 230/400 V = code 600163 sans prise d'accessoires  
XBM30AS - Tri 230/400 V = code 600164 avec prise d'accessoires type H  
Kit roulettes = code 653552 (facilite le déplacement du batteur)



MBE40S1 - Mono - code 600175 sans prise d'accessoires  
MBE40S3 - Tri - code 600176 sans prise d'accessoires

# Pétrins Batteurs

## BP025 - BP045

Nouveaux modèles pétrins axe oblique BP025 et 45 pour des pétrissages répétitifs de petites quantités pour la fabrication des pains spéciaux, des viennoiseries ou de la pizza. Les améliorations concernent d'une part la facilité d'utilisation avec un système breveté de relevage et verrouillage de tête instantané et d'autre part la sécurité et l'hygiène garanties par un écran de cuve transparent.



### Argumentaire technique

- Une vitesse lente pour le frasage ou les pétrissages à l'ancienne et une vitesse rapide pour le lissage des pâtes
- BP025 capacité de cuve : 25 L
- BP045 capacité de cuve : 40 L
- Écran de protection transparent pourvu d'une zone de cornage
- Système de verrouillage par cliquet autobloquant
- Frein progressif par sabot sur tambour
- Sécurité de présence de cuve
- Tableau de commandes plat et étanche
- Dimensions : 905 x 480 x 160 mm
- Poids : BP025 : 70 kg - BP045 : 75 kg
- Performance : 8 kg de farine pour BP025, 15 kg de farine pour BP045
- 2 vitesses : 45 et 90 t/mn
- Puissance : 750 W
- Alimentation : Mono 230 V

### POINTS FORTS

- Cuve amovible
- Écran de protection pourvu d'une zone de cornage
- Système de verrouillage très ergonomique
- Entraînement par vis sans fin

### Argumentaire commercial

- La forme de l'outil permet d'obtenir des pâtes lisses et résistantes

! BPO25 Mono 2 vitesses 45/90 t/mn = code 603658  
 BPO45 Mono 2 vitesses 45/90 t/mn = code 603659  
 Table inox roulante pour pétrins BPO25 et BPO45 h730 mm = code 653017

## COMBINÉ CUTTER/COUPE-LÉGUMES PREP4YOU



Combiné coupe-légumes/cutter mélangeur, vous avez le choix entre un modèle avec une cuve 2,6 L ou 3,6 L. Le coupe-légumes assure des résultats de coupe constants grâce à son levier-poussoir breveté. Conçu en matière plastique robuste. Trémie transparente en demi-lune de 1,25 L. Idéal pour râper, émincer, couper en ondulé, en julienne et en dés. Un dispositif de sécurité stoppe la lame lorsque la trémie d'alimentation est ouverte.

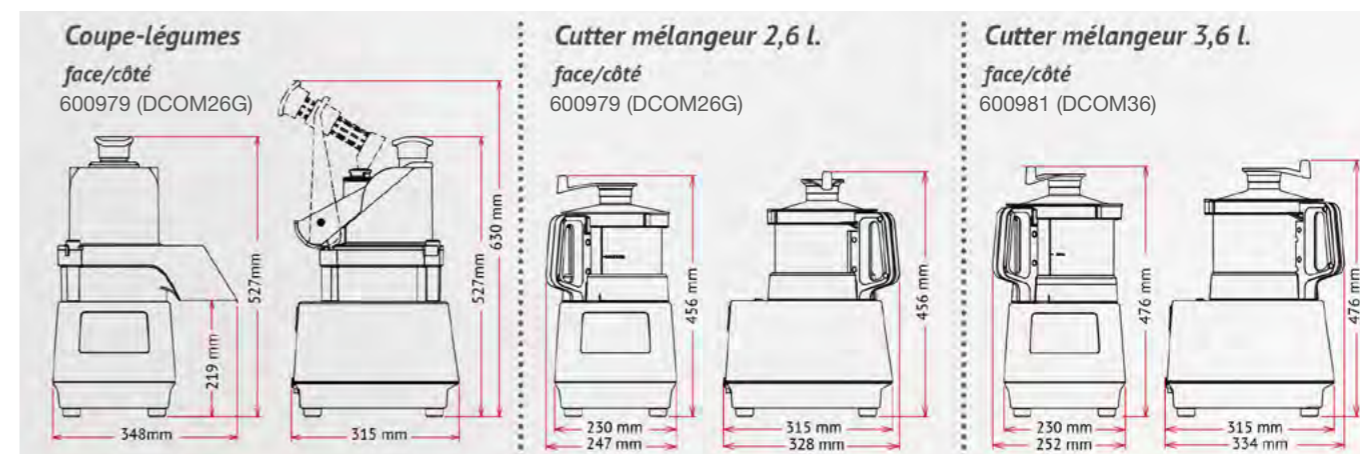


### Argumentaire technique

- Appareil combiné avec deux fonctions : coupe-légumes et cutter-mélangeur émulsionneur
- Disques de coupe pour trancher, râper, effiler, couper en dés et en frites disponibles en option
- Fonction cutter-mélangeur émulsionneur, pour hacher, mélanger, broyer et préparer de la pâte
- Équipé d'une trémie en demi-lune (capacité 1,25 L) et de 2 petites goulottes d'alimentation rondes : Ø 25mm et Ø 55mm pour un tranchage précis des légumes longs
- Des coupes régulières et une capacité de charge maximale, grâce à la conception brevetée du levier poussoir
- Large trémie facilitant l'éjection des légumes. La zone de déchargement permet l'emploi de bacs GN profonds (jusqu'à 20 cm)
- Modèle alimentation continu
- Fonction pulse : trancher et râper rapidement avec précision
- Parties en contact avec les aliments entièrement démontables sans outils et lavables au lave-vaisselle
- Productivité : jusqu'à 100 couverts par service pour la fonction coupe-légumes, jusqu'à 50 couverts par service pour la fonction cutter-mélangeur

Combiné coupe-légumes/cutter mélangeur avec cuve inox. 1 phase.

RÉFÉRENCES	Vitesse	Cuve	Puissance	Tr/mn	Poids net	Dimensions
600979 (DCOM26G)	Variable	2,6 L	750 W	500 - 3 600	16.9 kg	348 x 328 x 527 mm
600981 (DCOM36)	1 vitesse	3,6 L	500 W	1 500	16.1 kg	348 x 334 x 527 mm
600984 (DCOM36VS)	Variable	3,6 L	750 W	500 - 3 600	17.2 kg	348 x 334 x 527 mm



# Pétrins Batteurs

## SÉRIE 2000 EV

Pétrins à axe oblique à cuve fixe



### POINTS FORTS

- La référence mondiale pour la fabrication de :
  - Pains de tradition
  - Viennoiseries
  - Pâtes Brisées

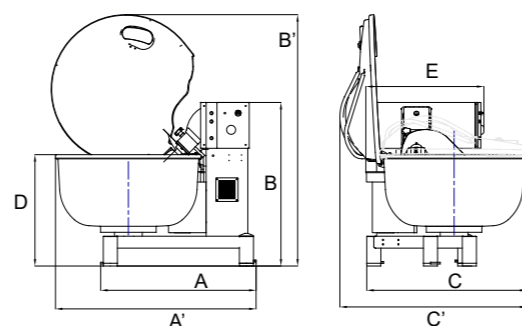


Garantie valable sur toutes les pièces de votre machine, hors consommables. N'hésitez pas à contacter votre revendeur agréé pour plus d'informations.

Pour voir la vidéo



Disponibilité immédiate : expédition le jour même de la commande, sous réserve de réception de la commande avant 10h00, sauf cas de force majeure, sans option ni accessoire supplémentaire.



Jusqu'à 160 kg de pâte\*



Entraînement de cuve par galet pour un fonctionnement discret



Bras Phebus

MODÈLE PÉTRIN	Capacité cuve motorisée*			Dimensions (mm)								
	Volume de cuve total (l)	Capacité maxi. de pâte (kg)	Poids (kg)	Largeur (A)	Largeur totale (A')	Hauteur fermé (B)	Hauteur ouvert (B')	Profondeur (C)	Profondeur totale (C')	Hauteur cuve (D)	Largeur bâti (E)	Diamètre de cuve ø
2170 SEW-EV	170	80	447	1035	1260	1180	1665	995	1110	760	800	802
2330 SEW-EV	330	160	567	1120	1425	1180	1810	1155	1350	805	835	1004

\*Exemple donné pour un taux d'hydratation moyen de 60%

### Caractéristiques

- Pétrin à cuve fixe en inox
- Vitesse cuve variable
- 2 vitesses outil
- 2 moteurs : cuve et outil
- Capot transparent avec trappe
- Relevage manuel de la tête
- Une minuterie Sonatan
- 400 V Tri + Terre- 50Hz
- Puissance : 6 kW
- Intensité : 14 A
- IP 54

## SPI 53 & 63

Pétrins à spirale à cuve fixe



### POINTS FORTS

- Pétrin à spirale recommandé pour la production de pains de tradition, pains spéciaux, viennoiseries.
- SPI 63 Digy «snacking»  
Livré avec équipement spécial : racleur, bouchon de cuve, attache rapide et une palette



AFNOR Cert. 79866



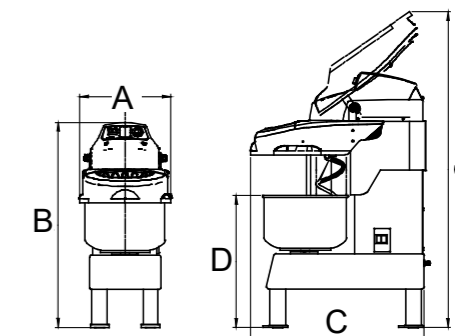
Garantie valable sur toutes les pièces de votre machine, hors consommables. N'hésitez pas à contacter votre revendeur agréé pour plus d'informations.

Pour voir la vidéo



Jusqu'à 40 kg de pâte\*

Disponibilité immédiate : expédition le jour même de la commande, sous réserve de réception de la commande avant 10h00, sauf cas de force majeure, sans option ni accessoire supplémentaire.



MODÈLE PÉTRIN	Capacité cuve motorisée*			Dimensions (mm)					
	Volume de cuve total (l)	Capacité maxi. de pâte (kg)	Poids (kg)	Largeur (A)	Hauteur fermé (B)	Hauteur ouvert (B')	Profondeur (C)	Hauteur cuve (D)	Diamètre de cuve ø
SPI 53 S	50	27	210	540	1220	1600	985	755	466
SPI 63 S	60	40	215	540	1220	1600	985	765	500
SPI 63 Digy	60	40	215	540	1260	1970	985	765	500

\*Exemple donné pour un taux d'hydratation moyen de 60%

### Caractéristiques

#### CARACTÉRISTIQUES COMMUNES À TOUTES LES VERSIONS

- Cuve fixe en inox
- Capot transparent avec trappe
- Éclairage de cuve
- 400 V Tri + Terre - 50Hz
- Puissance : 2,2 kW
- Intensité : 9,4 A (sauf SPI 53 S : 8,1 A)
- IP 54

#### SPI 53 S & SPI 63 S

- Tête fixe
- Une minuterie digitale manuelle
- Livré avec une spirale en inox
- 2 vitesses outil
- SPI 63 DIGY
- Levage et descente de tête motorisés
- Interface tactile Digy
- Programmation de 100 recettes de 20 phases
- Livré avec une spirale en inox

- Variation de la vitesse de l'outil
- Programmation de la durée et de la vitesse de l'outil
- SPI 63 DIGY SNACKING
- Levage et descente de tête motorisés
- Attache rapide
- Livré avec une palette et un racleur
- Interface tactile Digy
- Programmation de 100 recettes de 20 phases
- Programmation de la durée et de la vitesse de l'outil
- Bouchon de vidange



# Pétrins Batteurs

## SÉRIE GENIUS

Pétrins à spirale à cuve fixe



### POINTS FORTS

- Pétrin spirale adapté à toutes les pâtes, y compris les plus résistantes à base de farines fortes.
- Large plage d'hydratation.
- Pétrin très performant grâce aux temps de frasage / pétrissage réduits.



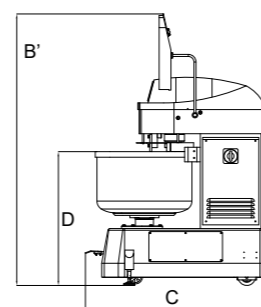
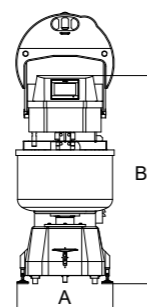
Pour voir la vidéo



Garantie valable sur toutes les pièces de votre machine, hors consommables. N'hésitez pas à contacter votre revendeur agréé pour plus d'informations.



Disponibilité immédiate (sauf Genius 160) : expédition le jour même de la commande, sous réserve de réception de la commande avant 10h00, sauf cas de force majeure, sans option ni accessoire supplémentaire.



Jusqu'à 160 kg de pâte\*



Double transmission pour les modèles 80, 120 et 160 kg de pâte

MODÈLE PÉTRIN	Capacité cuve motorisée*			Dimensions (mm)					
	Volume de cuve total (l)	Capacité maxi. de pâte (kg)	Poids (kg)	Largeur (A)	Hauteur fermé (B)	Hauteur ouvert (B')	Profondeur (C)	Hauteur cuve (D)	Diamètre de cuve ø
GENIUS 60	102	60	418	690	1360	1760	1240	845	630
GENIUS 80	133	80	487	690	1500	1945	1325	965	680
GENIUS 120	188	120	508	780	1500	2020	1325	965	750
GENIUS 160	267	160	715	880	1615	2110	1500	990	850

\*Exemple donné pour un taux d'hydratation moyen de 60%

### Caractéristiques

- Cuve et spirale en inox
- Marche arrière de cuve et impulsion rotation de cuve
- 2 moteurs : outil et cuve
- Capot transparent avec trappe
- 2 minuteriers
- 2 vitesses outil
- Bouchon de vidange
- Pédale pour faciliter le déplacement
- Double transmission (sauf Genius 60)
- 400 V Tri + Terre - 50Hz
- Puissance : 5,4 kW (modèle Genius 160 : 11,1 kW)
- Intensité : 13 A (modèle Genius 160 : 23 A)
- P 54

## SÉRIE GENIUS DIGY

Pétrins à spirale à cuve fixe



### POINTS FORTS

- Pétrin spirale adapté à toutes les pâtes, y compris les plus résistantes à base de farines fortes.
- Large plage d'hydratation.
- Pétrin très performant grâce aux temps de frasage / pétrissage réduits.
- Interface tactile Digy
- Seul pétrin à cuve fixe équipé d'une double transmission pour une fiabilité et une robustesse inégalées (sauf Genius Digy 60)



Pour voir la vidéo



Garantie valable sur toutes les pièces de votre machine, hors consommables. N'hésitez pas à contacter votre revendeur agréé pour plus d'informations.



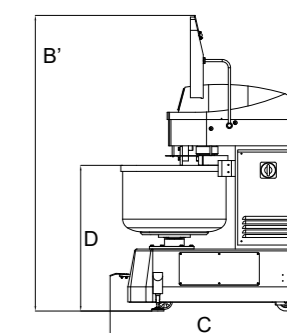
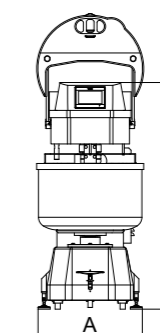
Jusqu'à 160 kg de pâte\*



Disponibilité immédiate : expédition le jour même de la commande, sous réserve de réception de la commande avant 10h00, sauf cas de force majeure, sans option ni accessoire supplémentaire.



Double transmission pour les modèles 80, 120 et 160 kg de pâte



MODÈLE PÉTRIN	Capacité cuve motorisée*			Dimensions (mm)					
	Volume de cuve total (l)	Capacité maxi. de pâte (kg)	Poids (kg)	Largeur (A)	Hauteur fermé (B)	Hauteur ouvert (B')	Profondeur (C)	Hauteur cuve (D)	Diamètre de cuve ø
GENIUS DIGY 60	102	60	418	690	1360	1760	1240	845	630
GENIUS DIGY 80	133	80	487	690	1500	1945	1325	965	680
GENIUS DIGY 120	188	120	508	780	1500	2020	1325	965	750
GENIUS DIGY 160	267	160	715	880	1615	2110	1500	990	850

\*Exemple donné pour un taux d'hydratation moyen de 60%

### Caractéristiques

- Cuve et spirale en inox
- Marche arrière de cuve et impulsion rotation de cuve
- 2 moteurs : outil et cuve
- Interface tactile Digy
- 100 recettes de 20 phases programmables
- Capot transparent avec trappe
- 2 moteurs outil et cuve, avec variation de vitesse
- Bouchon de vidange
- Pédale pour faciliter le déplacement
- Double transmission (sauf Genius Digy 60)
- 400 V Tri + Terre - 50Hz
- Puissance : 6,25 kW (modèle Genius Digy 160 : 12,5 kW)
- Intensité : 17 A (modèle Genius Digy 160 : 25 A)
- IP 54

# Pétrins Batteurs

## GAMME PH DIGY Batteurs mélangeurs



### POINTS FORTS

- Puissance et précision pour la réalisation de :
  - Viennoiseries et pains de tradition
  - Pâtes Brisées et sucrées
  - Biscuits, génoises et meringues



Pour voir la vidéo



Garantie valable sur toutes les pièces de votre machine, hors consommables. N'hésitez pas à contacter votre revendeur agréé pour plus d'informations.



Disponibilité immédiate : expédition le jour même de la commande, sous réserve de réception de la commande avant 10h00, sauf cas de force majeure, sans option ni accessoire supplémentaire.



40 litres



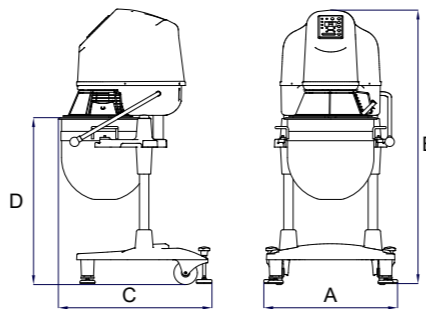
Kit roulettes de transport et stabilisateurs à l'arrière



Racleur de cuve (en option)



Réductions 10 l et 20 l (en option)



MODÈLE PÉTRIN	Dimensions (mm)							
	Poids (kg)	Puissance (kW)	Intensité (A)	Largeur (A)	Hauteur fermé (B)	Profondeur (C)	Hauteur cuve (D)	Diamètre de cuve ø
PH 412 DIGY	170	2,2	16	715	1395	795	820	400

### Caractéristiques

- Cuve inox 40l + 3 outils : fouet, palette, spirale
- Grille de sécurité en inox, amovible par simple pression avec goulotte intégrée - système breveté
- Visière anti-projection détachable
- Colonnes en acier chromé
- Support de colonnes, tête et berceau en aluminium
- Écran tactile Digy
- Programmation de 100 recettes
- Deux pieds sur roulettes à l'arrière
- Kit roulettes de transport à l'avant
- Éclairage de cuve
- 200/240 V mono + Terre - 50/60 Hz
- IP 54



## AF 100 DIGY Machine à levain



AFNOR Cert. 79866

### POINTS FORTS

- Assure le mélange, la fermentation, la maturation et la conservation du levain
- Cycles de mélange rapides et efficaces grâce à un système réversible chaud/froid
- Faible encombrement
- Outil de mélange démontable pour faciliter le nettoyage



Pour voir la vidéo



Garantie valable sur toutes les pièces de votre machine, hors consommables. N'hésitez pas à contacter votre revendeur agréé pour plus d'informations.



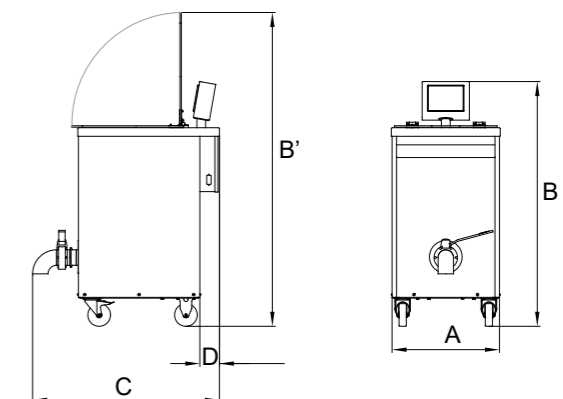
De 20 à 80 kg de levain liquide à semi-pâteux



Disponibilité immédiate : expédition le jour même de la commande, sous réserve de réception de la commande avant 10h00, sauf cas de force majeure, sans option ni accessoire supplémentaire.



Outils de mélange démontables



MODÈLE PÉTRIN	Dimensions (mm)					
	Poids (kg)	Largeur (A)	Hauteur fermé (B)	Hauteur ouvert (B')	Profondeur (C)	Hauteur cuve (D)
AF 100 DIGY	150	600	1320	1730	1030	110

### Caractéristiques

- Cuve inox 100 litres
- Outil de mélange avec racleur intégré
- Capot transparent
- Sonde anti-débordement
- Écran tactile Digy
- Froid : cuve gauffrée
- Chauffage : plaque chauffante siliconnée régulée
- 200/240 V mono + Terre - 50/60 Hz
- Puissance : 0,75 kW
- Intensité : 10,5 A
- IP 54

# Pétrins Batteurs



## PÉTRIN À BRAS PLONGEANT

La gamme de pétrins à bras plongeurs à cuve fixe d'une capacité de pétrissage de 50 à 160 kg offre le meilleur système pour pétrir le pain, la pizza, les gâteaux avec la garantie d'une oxygénation optimale de la pâte.



Giò 50 - 60 - 80 - 100

### Argumentaire technique

- La version standard à 2 vitesses, 42 coups en première vitesse, 62 coups en deuxième vitesse.
- La machine peut être équipée de deux timers pour le changement de vitesse.
- La machine peut être équipée d'un onduleur pour le réglage de la vitesse.
- Les bras sont un corps unique en acier inox.
- Les parties en contact de la pâte sont en acier inox.
- Roues de déplacement sur les modèles qui peuvent contenir jusqu'à 100 kg de pâte.
- Engrenages dans bain d'huile.
- Protection fermée en PETG.

### ! À SAVOIR

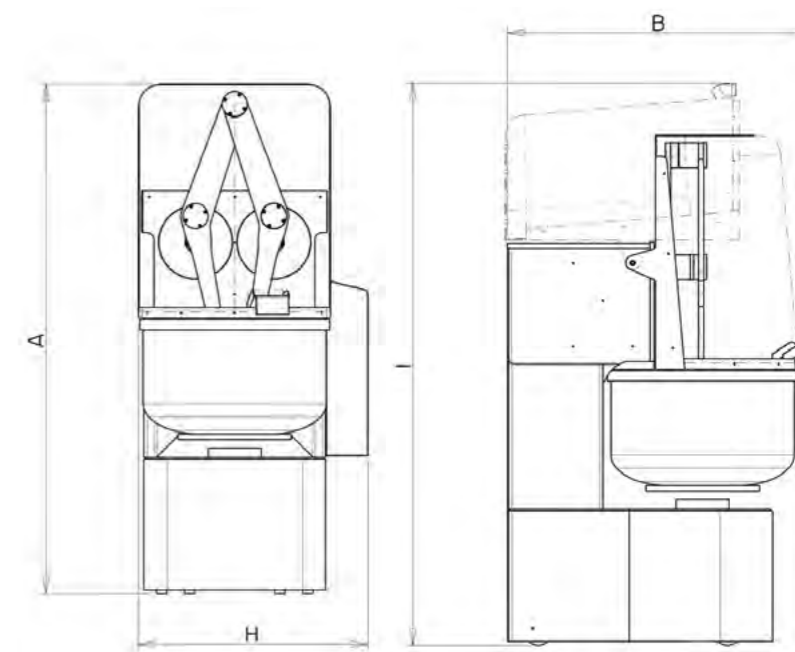
- Pas besoin d'interventions techniques car les engrenages sont dans un bain d'huile et les bras d'une pièce unique en acier ne cassent pas.



Giò 120 - 160

### Option

- 2 timers



LÉGENDE	Giò 50	Giò 60	Giò 80	Giò 100	Giò 120	Giò 160
A (mm)	1 461	1 461	1 660	1 660	1 810	1 810
B (mm)	873	873	995	1 010	1 190	1 210
H (mm)	600	675	759	774	900	900
I (mm)	1 611	1 611	1 805	1 823	2 000	2 000

CARACTÉRISTIQUES	Giò 50	Giò 60	Giò 80	Giò 100	Giò 120	Giò 160
Poids (kg)	400	415	625	630	800	840
Puissance (kW)	1,1 - 1,5	1,5 - 2,2	1,8 - 3,1	1,8 - 3,1	1,8 - 3,1	2,2 - 4
Tension	400 V / 50 Hz	400 V / 50 Hz	400 V / 50 Hz	400 V / 50 Hz	400 V / 50 Hz	400 V / 50 Hz
Capacité cuve (L)	68	80	120	145	190	246
Farine min (kg)	3	4	10	15	20	25
Farine max (kg)	22	30	45	50	70	80

Ces données sont indicatives, calculées avec 65% d'hydratation.  
La quantité de farine dépend toujours du pourcentage d'eau.



# Pétrins Batteurs

## TEDDY 5 LITRES

Le batteur 5L TEDDY répond aux exigences des professionnels : moteur asynchrone pour plus de puissance, outils en acier inoxydable, corps en fonte d'aluminium époxy. Equipé d'une tête relevable pour une meilleure hygiène et facilité d'usage, il n'est pas nécessaire d'enlever l'outil pour retirer la cuve. Le TEDDY est silencieux et offre de grandes capacités de mélange.



Pour voir la vidéo

SCANNEZ MOI



Teddy blanc avec prise accessoires



### Options

- M005-8306Z TEDDY rouge
- M005-8301Z TEDDY blanc
- M005-8303Z TEDDY noir
- M005-8305Z TEDDY argent
- M005-0301Z TEDDY blanc, prise accessoire

### Argumentaire technique

- Structure en fonte d'aluminium peinture époxy pour plus de robustesse (20 kg)
- Moteur asynchrone
- Moteur à convertisseur de fréquence
- Outils en acier inoxydable
- Vitesse de rotation du planétaire : 78 à 422 tr/min
- Ultra silencieux 70 décibels
- Alimentation : Monophasée, 230 V
- Performances :

PRODUIT	TEDDY 5L
- Pâte à pain (60%)	2,5 kg
- Muffins	2,5 kg
- Glaçage	2,9 L
- Blancs d'oeufs	0,7 L
- Crème fouettée	1,5 L

### Argumentaire commercial

- Sa tête relevable permet à l'utilisateur de retirer la cuve sans avoir à retirer l'outil
- Bonne stabilité, empreinte large accompagnée de ventouses
- Facilité de nettoyage, hygiène parfaite
- Les boutons de commande multifonctionnels sont placés des deux côtés du batteur pour plus d'ergonomie
- Disponible en 4 couleurs : noir, gris, blanc et rouge
- Vendu avec sa cuve, ses 3 outils, un couvercle pour le bol, un écran de sécurité, plateau de remplissage
- Prise accessoires en option

### POINTS FORTS

- 2 ans garantie
- Facilité de nettoyage
- Outils en acier inox
- Fonctionnement simple et intuitif
- Tête relevable
- Moteur silencieux
- Robuste

## KODIAK 10 LITRES

La gamme de batteur-mélangeurs professionnels KODIAK est disponible en 10L, 20L ou 30L. Cette gamme met l'accent sur l'ergonomie et la facilité du travail. Un chariot de cuve permet le transport de la cuve du batteur à la zone du travail (Kodiak 20l ou 30l). Plus besoin de porter la cuve, elle s'emboîte dans les bras du batteur et se bloque automatiquement. Ces batteurs sont des modèles ergonomiques, robustes et silencieux permettant de travailler dans tout environnement. Le KODIAK 10L se décline en version de table ou sur socle.



### Argumentaire technique

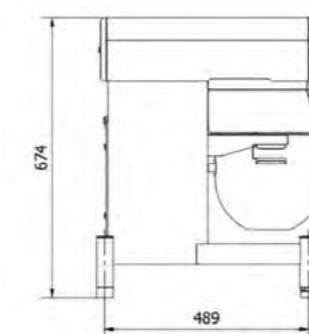
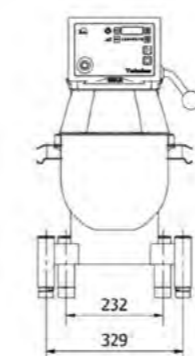
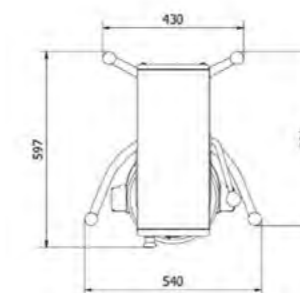
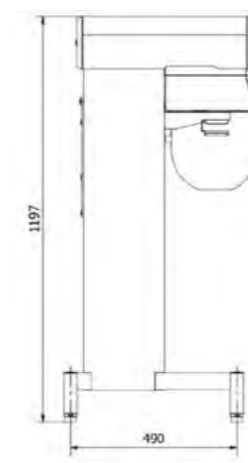
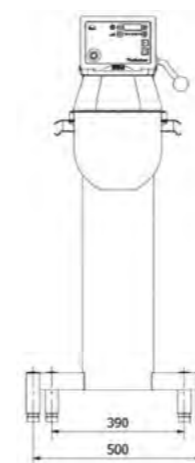
- Le dispositif de relevage des bras se trouve à l'intérieur du mélangeur. Il est ainsi protégé et ne demande aucun entretien : hygiène irréprochable
- Moteur à convertisseur de fréquence puissant
- Outils et cadre en acier inoxydable, fouet, crochet et palette
- Arbre pour racleur inclus
- Corps de la machine en acier inoxydable IP-44
- Vitesse de rotation du planétaire : 64 à 353 tr/min
- Alimentation : Monophasée, 230 V
- Performances :

PRODUIT	KODIAK 10L
- Pâte à pain (60%)	5 kg
- Glaçage	3 kg
- Blancs d'oeufs	de 0,25 L à 0,5 L
- Crème fouettée	de 0,4 L à 2,5 L



Pour voir la vidéo

SCANNEZ MOI



# Pétrins Batteurs

## KODIAK 20 LITRES

La gamme KODIAK de batteurs-mélangeurs professionnels est disponible en 20L. Cette gamme est portée sur l'ergonomie et la facilité du travail. Un chariot de cuve permet le transport de la cuve du batteur à la zone de travail. Plus besoin de porter la cuve, elle s'emboîte dans les bras du batteur et se bloque automatiquement. Ces batteurs sont des modèles ergonomiques, robustes et silencieux permettant de travailler dans tous les environnements.



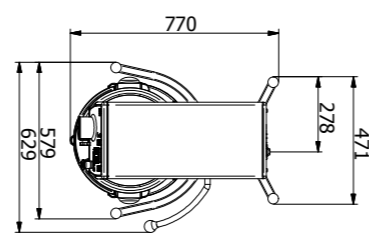
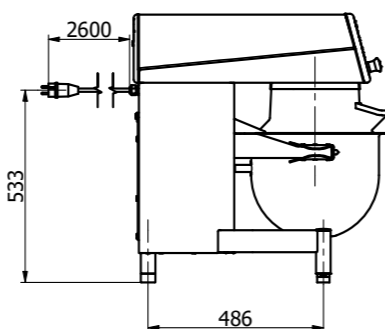
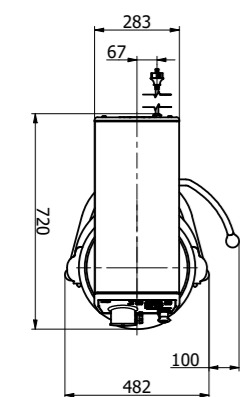
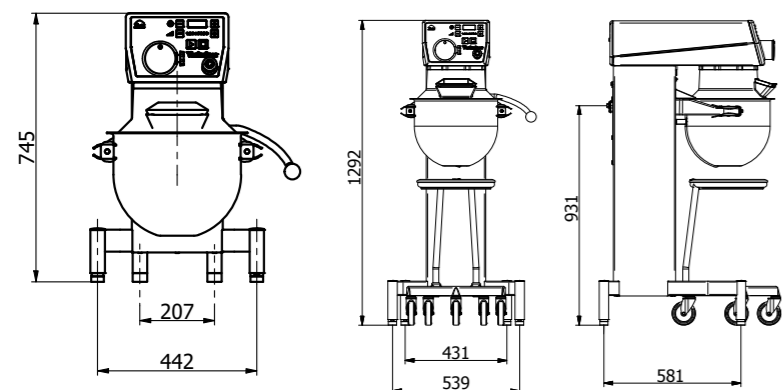
### Argumentaire technique

- Le dispositif de relevage des bras se trouve à l'intérieur du mélangeur. Il est ainsi protégé et ne demande aucun entretien. Hygiène irréprochable
- Moteur à convertisseur de fréquence puissant
- Outils et cadre en acier inoxydable, fouet, crochet et palette
- Arbre pour racleur inclus
- Corps de la machine en acier inoxydable IP-44
- Vitesse de rotation du planétaire : 64 à 353 tr/min
- Alimentation: Monophasée 230 V
- Performances :

PRODUIT	KODIAK 20L
- Pâte à pain (60%)	11 kg
- Glaçage	14 kg
- Blancs d'oeufs	2,4 L
- Crème fouettée	5 L

### POINTS FORTS

- 2 ans de garantie
- Facilité de nettoyage
- Outils en acier inox
- Tête relevable
- Moteur silencieux
- Robuste



## KODIAK 30 LITRES

La gamme KODIAK de batteurs-mélangeurs professionnels est disponible en 30L. Cette gamme est portée sur l'ergonomie et la facilité du travail. Un chariot de cuve permet le transport de la cuve du batteur à la zone de travail. Plus besoin de porter la cuve, elle s'emboîte dans les bras du batteur et se bloque automatiquement. Ces batteurs sont des modèles ergonomiques, robustes et silencieux permettant de travailler dans tous les environnements.



### Argumentaire technique

- Le dispositif de relevage des bras se trouve à l'intérieur du mélangeur. Il est ainsi protégé et ne demande aucun entretien. Hygiène irréprochable
- Moteur à convertisseur de fréquence puissant
- Outils et cadre en acier inoxydable, fouet, crochet et palette
- Arbre pour racleur inclus
- Corps de la machine en acier inoxydable IP-44
- Vitesse de rotation du planétaire : 64 à 353 tr/min
- Alimentation: Monophasée 230 V
- Performances :

PRODUIT	KODIAK 30L
- Pâte à pain (60%)	13 kg
- Glaçage	20 kg
- Blancs d'oeufs	3,5 L
- Crème fouettée	5 L



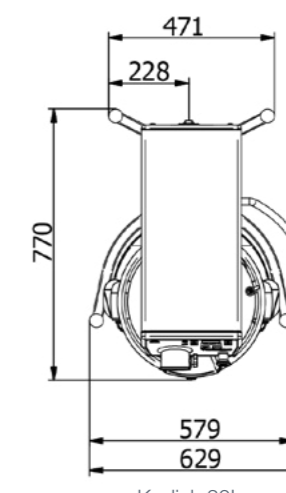
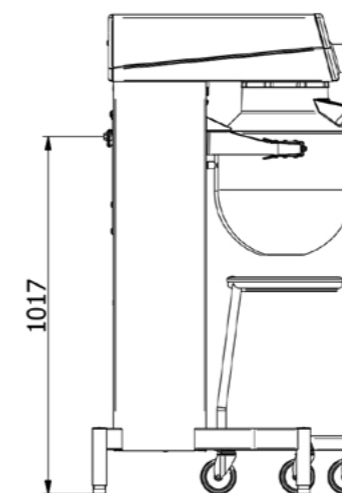
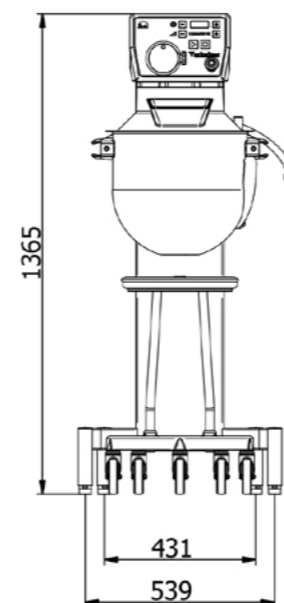
Outils en acier inox Option : Racleur



Protection plexi et goulotte

### Argumentaire commercial

- Fabriqué au Danemark par VARIMIXER
- Tout inox
- Centrage et fixation automatique de la cuve
- Vendu en standard avec un écran de protection en plastique magnétique pour un accrochage rapide
- Chariot de cuve ergonomique
- Programmable, minuterie numérique
- Ultra silencieux
- Prise accessoire en option



Kodiak 30L

Pour voir la vidéo

SCANNEZ MOI



# Pétrins Batteurs

## AR80 - 80 LITRES

Les batteurs AR80 et AR100 sont des modèles robustes et silencieux permettant de travailler dans tous les environnements. Equipés d'outils en acier inoxydable robustes, d'une minuterie et d'un variateur de vitesse, ils permettent de hauts rendements. Ces batteurs sont aussi munis d'un système d'accroche de cuve spécial pour une meilleure stabilité ainsi qu'un niveau d'hygiène supérieur.



### Argumentaire technique

- Le dispositif de relevage des bras se trouve à l'intérieur du mélangeur. Il est ainsi protégé et ne demande aucun entretien. Hygiène irréprochable
- Moteur puissant, simple et efficace pour de grandes quantités d'ingrédients
- Corps de la machine peint par poudrage blanc ou acier inoxydable (option)
- Alimentation: Triphasée 400 V
- Vitesse de rotation du planétaire : 47 à 257 tr/min
- Performances :

PRODUIT	AR80	AR100
- Pâte à pain (60%)	60 kg	70 kg
- Muffins	48 kg	60 kg
- Glaçage	60 kg	70 kg
- Blancs d'oeufs	12 L	15 L
- Crème fouettée	30 L	45 L

## AR100 - 100 LITRES

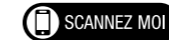


### Argumentaire commercial

- Puissant et efficace
- Vendu en standard avec un écran de protection en plastique
- Contrôle de la vitesse variable
- Centrage et fixation automatique de la cuve
- Programmable, minuterie numérique
- Ultra silencieux
- AR80 : Réduction de cuve 40L en option
- AR100 : Réduction de cuve 60L et 40L en option
- Prise accessoire en option (AR80)



Pour voir la vidéo



### POINTS FORTS

- 2 ans de garantie
- Système de courroies très robuste
- Hygiène irréprochable
- Outils en acier inoxydable
- Facilité d'utilisation et de nettoyage
- Fabriqué au Danemark par VARIMIXER depuis 1915

AR80 VL1



VL-1  
Régulation de vitesse manuelle et abaissement de cuve en douceur

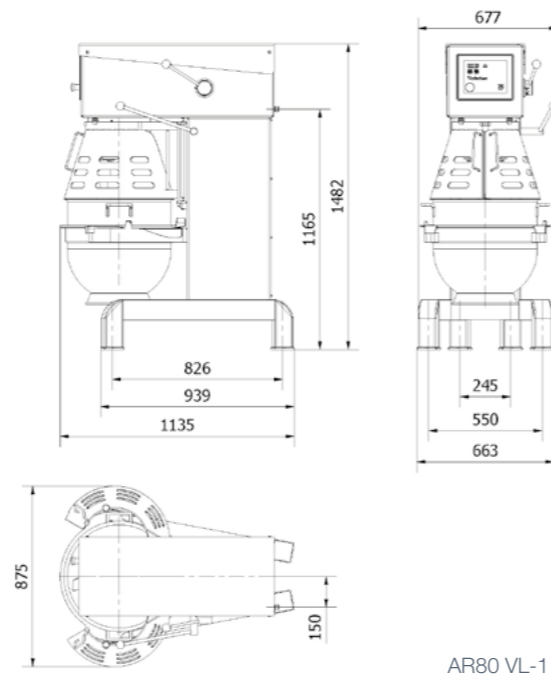
Pour voir la vidéo



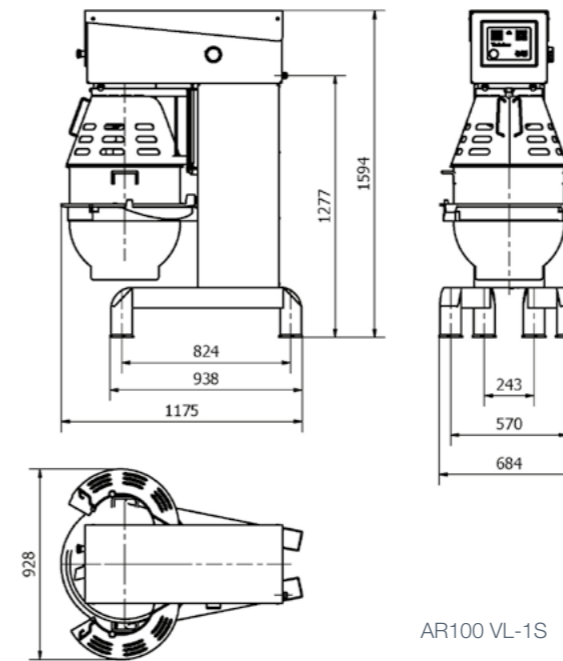
AR80 VL-1S



VL-1S  
Commande automatique de la vitesse et abaissement automatique de la cuve



AR80 VL-1



AR100 VL-1S

AR100 VL1-L



VL-1L  
Régulation de vitesse manuelle et abaissement de cuve électrique

AR100 VL1-S



VL-1S  
Commande automatique de la vitesse et abaissement automatique de la cuve.

# Pétrins Batteurs

NOUVEAUTÉ

MISS BAKER XL PRO  
Pétrin à double bras plongeurs Bernardi

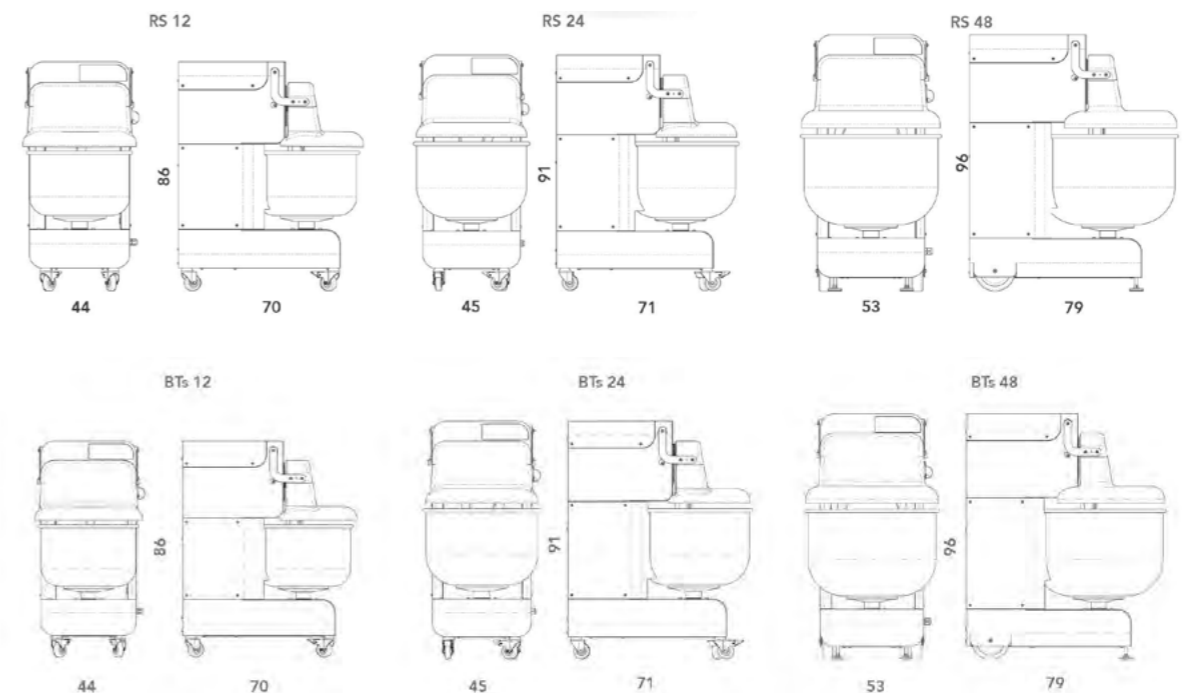


LES  
+

- Disponible en rouge, blanc et inox.
- Miss Baker Pro est la gamme professionnelle avec un système de pétrissage à bras plongeurs. 5 vitesses différentes permettent de pétrir au mieux selon le type de pâte.
- Les bras sont entièrement extractibles pour une grande facilité de nettoyage.
- Il convient pour les plus grandes pâtes levées de pâtisserie, pâtes de base pour pizzas, pains et focaccia, brioches, pâtes brisées, pâtes feuilletées et pâtes aux oeufs. Il développe à la perfection des pâtes à haute hydratation, même jusqu'à 100%.



! À SAVOIR  
• Découvrez toutes les gammes BT et RS à bras plongeurs avec des capacités allant jusqu'à 60L !



## Caractéristiques

- Capacité de farine : 1 - 3 kg
- Capacité de pétrissage\* : 1,5 - 6 kg
- Capacité de la cuve : 20L
- Vitesse des bras : de 35 à 65 battements/min
- Bras extractibles : Oui
- Cuve extractible : Non
- Poids : 33 kg
- Poids Pro XL Inox : 38 kg
- Dimensions de la cuve : ø36 - H 20
- Dimensions : 38 x 54 x 53 cm
- Puissance : 230 W
- Tension : 230 V monophasé

\*La capacité de pétrissage maximale se réfère à un rapport farine/liquide de 1:0,6 et peut varier selon la recette. La capacité de pétrissage minimale est d'environ 20 % de la capacité maximale. Pour les pâtes dures - moins de 55% d'hydratation - comme les pâtes aux oeufs et le levain mère, réduisez la capacité maximale de farine de 50%.



# Vitrines



à découvrir

**LONGONI**

**CONCEPT FROID**

**ÉVÉMA**

**ISOTECH**

en page

48

52

56

62

à découvrir

**EBERHARDT**

**ISOTECH**

**VANNERIE CANDAS**

**FRIGOMECCANICA**

en page

76

80

88

92



## GAMME VITRA

La ligne VITRA, 1 à 4 faces vitrées, a été créée pour lier élégance, design et solutions technologiques avant-gardistes comme le téléthermostat digital soft-touch, incorporé dans le verre de la porte. L'absence de profilés, la rationalisation et l'incroyable visibilité des espaces intérieurs, l'éclairage LED, font de VITRA un équipement unique pour la visibilité et la valorisation de l'exposition. Conçue et fabriquée pour garantir des normes élevées de conservation des produits, VITRA exprime la meilleure équation entre l'esthétique et la technologie appliquée à la réfrigération. SYSTEM LED avec lumière continue. NO-FOG SYSTEM STANDARD sur la porte pour les 2 catégories Crème glacée et no-frost. SOFT TOUCH TELETHERMOSTAT INTERACTIF avec écran graphique, plus OPTIONAL CONNECTIVITE et contrôle à distance RC 24. Finition standard gamme VITRA SILVER QUARTZ. Couleurs en option : Black opal, White pearl, Brown sugar rusty.



### VITRA - VITRINE BI-TEMPÉRATURE



#### Caractéristiques

- Vitrine 4 faces vitrées
- Froid ventilé Bi-température +5/-20°C
- Éclairages LED en diagonale
- Ferrage standard à droite
- Finition standard GRIS
- 5 étagères en verre
- 65 L x 65 P x 190 H cm



#### Caractéristiques

- Vitrine 4 faces vitrées
- Froid ventilé Bi-température +5/-20°C
- Éclairages LED en diagonale
- Ferrage standard à droite
- Finition standard GRIS
- 5 étagères en verre
- 85 L x 65 P x 190 H cm

### VITRA - VITRINE FROID STATIQUE



#### Caractéristiques

- Vitrine 4 faces vitrées
- Froid statique -15/-24°C
- Éclairages LED en diagonale
- Ferrage standard à droite
- Finition standard GRIS
- 5 étagères fixes réfrigérées + kit 5 étagères en verre
- 65 L x 65 P x 190 H cm



#### Caractéristiques

- Vitrine 4 faces vitrées
- Froid statique -15/-24°C
- Éclairages LED en diagonale
- Ferrage standard à droite
- Finition standard GRIS
- 5 étagères fixes réfrigérées + kit 5 étagères en verre
- 85 L x 65 P x 190 H cm



### VITRA - VITRINE FROID SOFT VENTILÉ CRÈME FRAICHE



#### Caractéristiques

- Vitrine 4 faces vitrées
- Froid soft ventilé -2/+15°C
- Éclairages LED en diagonale
- Ferrage standard à droite
- Finition standard GRIS
- 5 étagères en verre
- 65 L x 65 P x 190 H cm



#### Caractéristiques

- Vitrine 4 faces vitrées
- Froid soft ventilé -2/+15°C
- Éclairages LED en diagonale
- Ferrage standard à droite
- Finition standard GRIS
- 5 étagères en verre
- 85 L x 65 P x 190 H cm

### VITRA - VITRINE FROID VENTILÉ CHOCOLAT



#### Caractéristiques

- Vitrine 4 faces vitrées
- Froid soft ventilé
- Température +15/+18°C
- HR 40/60%
- Éclairages LED en diagonale
- Ferrage standard à droite
- Finition standard GRIS
- 5 étagères en verre
- 65 L x 65 P x 190 H cm



#### Caractéristiques

- Vitrine 4 faces vitrées
- Froid soft ventilé
- Température +15/+18°C
- HR 40/60%
- Éclairages LED en diagonale
- Ferrage standard à droite
- Finition standard GRIS
- 5 étagères en verre
- 85 L x 65 P x 190 H cm

#### Options

- Pour tous modèles, option finition : Black opal, White pearl, Brown rusty

## GAMME CLASSICA

La ligne CLASSICA est une référence en termes de fiabilité dans le panorama des vitrines verticales. Produite depuis plus de 15 ans, son design a été revu récemment pour la rendre plus élégante et moderne. Les profilés en aluminium, le nouveau design du châssis avec l'ajout du téléthermostat électronique digital exclusif dans la grille frontale, combinés à la durabilité de nos installations de réfrigération, font de cette ligne, encore aujourd'hui, un incontournable du marché.



### CLASSICA - VITRINE BI-TEMPÉRATURE



#### Caractéristiques

##### 3700 VNP

- Structure en aluminium
- Finition gris

- Vitrine 4 faces vitrées
- Froid ventilé Bi-température +5/-20°C
- Éclairages LED en diagonale

- Ferrage standard à droite
- 5 étagères en verre
- 70 L x 65 P x 190 H cm

#### Options

- Pour tous modèles, option finition : Black opal, White pearl, Brown rusty



### CLASSICA - VITRINE FROID VENTILÉ



#### Caractéristiques

##### 9314 VNP

- Structure en aluminium
- Finition gris
- Vitrine 4 faces vitrées
- Froid ventilé Bi-température +5/-20°C

- Éclairages LED en diagonale
- Ferrage standard à droite
- 5 étagères en verre
- 90 L x 65 P x 190 H cm



#### Caractéristiques

##### 3902

- Pour crème fraîche
- Structure en aluminium
- Finition gris
- Vitrine 4 faces vitrées

- Froid soft ventilé -2/+15°C
- Éclairages LED en diagonale
- Ferrage standard à droite
- 5 étagères en verre
- 70 L x 65 P x 190 H cm

### CLASSICA - VITRINE FROID VENTILÉ CHOCOLAT



#### Caractéristiques

##### 3902 Choc

- Structure en aluminium
- Finition gris
- Vitrine 4 faces vitrées
- Froid soft ventilé
- Température +15/+18°C

- HR 40/60%
- Éclairages LED en diagonale
- Ferrage standard à droite
- 5 étagères en verre
- 70 L x 65 P x 190 H cm



#### Caractéristiques

##### 7703 VNP

- Structure en aluminium
- Finition gris
- Vitrine 2 portes 4 faces vitrées
- Froid ventilé Bi-température +5/-20°C

- Éclairages LED en diagonale (2 pour chaque porte)
- Ferrage gauche + droite
- 5 étagères en verre pour chaque porte
- 132 L x 65 P x 190 H cm

# Vitrines



## CONCEPT FROID, la réponse aux plus hautes exigences, allée à la dynamique du réseau EUROMAT.

Depuis 2002, CONCEPT FROID conçoit et réalise des vitrines réfrigérées haut de gamme avec des matières innovantes destinées aux boulangeries, pâtisseries, chocolatiers, boucheries, traiteurs, charcuteries, fromageries ...

Mariage d'élégance et de fonctionnalité, les vitrines réfrigérées que nous signons mettent en lumière le savoir-faire et la créativité de tous les artisans des métiers de bouche.

Notre ligne de conduite : répondre aux plus hautes exigences par une alliance de rigueur industrielle et de souplesse artisanale.

CONCEPT FROID se concentre sur ses métiers de conception avec son bureau d'étude, de fabrication avec son outil de production dernière génération et d'installation au niveau national grâce au réseau propriétaire EUROMAT.

Du bureau d'études à la réalisation technique, une équipe complète dédie son professionnalisme aux attentes spécifiques de chaque client.

Bâtiment de 3 500 m<sup>2</sup>



FABRICATION 100%  
**MADE IN  
FRANCE**

Pour voir la vidéo

SCANNEZ MOI



18 Boulevard des Echarneaux  
42400 Saint Chamond  
04 77 22 37 10  
commercial@concept-froid.com  
www.conceptfroid.com

## EXCLUSIVITÉ

### GAMME MODULAIRE OVÉA Boulangerie-Pâtisserie



**! À SAVOIR**

- Possibilité de fabrication en vitrage bombé et en décor droit.



### Options

- Kit roulettes
- Range-plaques neutre (capacité 8 plaques) dans les vitrines, caisses et tour à viennoiserie
- Séparation mobile
- Support balance
- Séparation dans les soubassements pour boîtes à gâteaux pliées
- Étagères de soubassement
- Kit de crémaillère pour les réserves réfrigérées
- Rétro-éclairage de plinthe par LED Blanc
- ou RGB
- Plinthes stratifiées
- Plinthes arrières
- Plateau d'exposition en stratifié au choix
- Laquage des structures aluminium
- Tablette de service avec 200 mm personnalisable (différents stratifiés ou type de granit)
- Traitement évaporateur anti-corrosion (Cataphorèse)

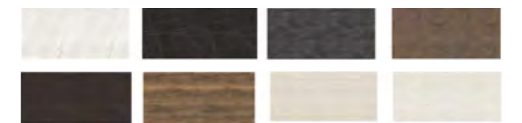
### Caractéristiques générales de série

- Exposition pour plaques pâtisseries 600 x 400 à 730 mm du sol
- Tablette de service profondeur 200 mm à 905 mm de hauteur
- Étagère supérieure profondeur 380 mm
- Étagère intermédiaire profondeur 220 mm
- Groupe logé avec détente par capillaire
- Détendeur R452 et électrovanne montés de série sur les versions sans groupe
- Gaz réfrigérant conformément à la réglementation en vigueur
- Dégivrage automatique et ré-évaporation des condensats de série en version groupe logé
- Éclairage LED ton chaud pour la pâtisserie
- Isolation thermique en PU et EPS
- Intérieur en acier inoxydable
- Réserve pour 600 x 400 plateaux en acier inoxydable (avec option pour support de plateaux)
- Contrôle des température par régulateur électronique
- Afficheur de température électronique coté client
- Profils aluminium anodisé gris
- Kits de verre : relevable ou abattant (étagère non réfrigérée)
- Vitre anti-condensation de série
- Cordon chauffant anti-condensation de façade
- Vitres latérales à faible émissivité thermique
- Intérieur des cuves Inox Aisi 304 L
- Châssis tout Inox sur vitrine réfrigérée
- Joes latérales et décor MDF brut, laqué ou stratifié
- Plateau d'exposition en Inox
- Plinthe en acier inoxydable ou granit
- Tablette de service en MDF stratifié au choix ou granit noir
- Verre trempé avec pare-haleine de 200 mm de série
- Fermeture arrière, acrylique transparent
- Prise électrique de série dans les comptoirs de caisse
- Tiroir de rangement dans les comptoirs caisse avec fermeture



## EXCLUSIVITÉ

### GAMME MODULAIRE CATÉA Snacking-Traiteur

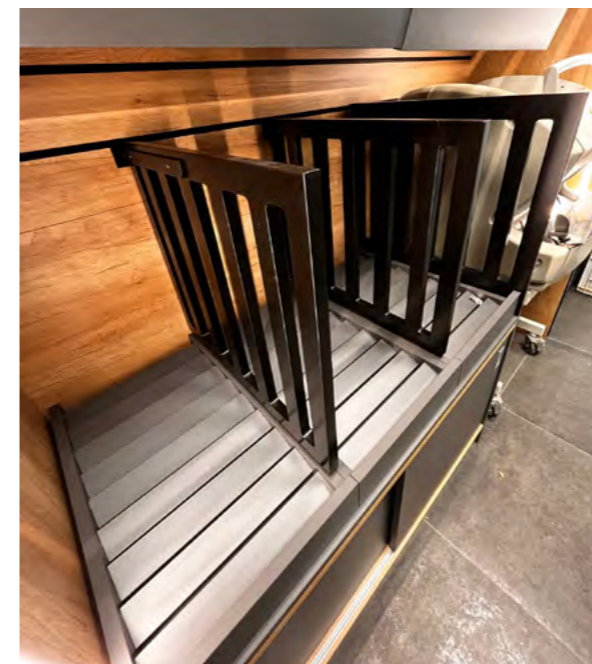


### Caractéristiques

- Versions neutre et réfrigérées chaude.
- Éclairage LED sur les versions neutre et réfrigérées. Élément réfrigérée classe climatique 3 (25°C/60% R.H.).
- Réfrigération ventilée.
- Gaz réfrigérant conforme à la norme en vigueur.
- Plateaux d'exposition en acier inoxydable.
- Isolation en polyuréthane injecté sans CFC's et avec densité de 40 kg/m³.
- Portes arrières en verre double.
- Verre frontal simple (neutre).
- Verre frontal double (réfrigérée).
- Verres latéraux en verre double.
- Cordon chauffant frontale.
- 4 niveaux d'exposition et d'éclairage LED intérieur.
- Grande volume de réfrigération.
- Longueur de 1000 jusqu'à 1400 mm.
- Contrôle digital.
- Thermomètre digital.
- Kit réévaporation condensats.
- Pieds réglables.

## GAMME MODULAIRE MODÉA

Une large gamme de meubles de revente pour votre magasin



## VITRINES BOULANGERIE-PÂTISSERIE Ecrin



## VITRINES BOULANGERIE-PÂTISSERIE Optima



UN FABRICANT FRANÇAIS DE VITRINES RÉFRIGÉRÉES  
POUR VOTRE COMMERCE

UN FABRICANT FRANÇAIS DE VITRINES RÉFRIGÉRÉES  
POUR VOTRE COMMERCE

### VITRINES BOULANGERIE-PÂTISSERIE Prémium



UN FABRICANT FRANÇAIS DE VITRINES RÉFRIGÉRÉES  
POUR VOTRE COMMERCE

UN FABRICANT FRANÇAIS DE VITRINES RÉFRIGÉRÉES  
POUR VOTRE COMMERCE



POUR TOUTE DEMANDE,  
NOUS CONSULTER PAGE 246



## DÉCORS LIGNE DE VENTE

NOUS VOUS PROPOSONS UN CHOIX DE DÉCORS AVEC UNE LARGE GAMME DE COLORIS AFIN DE PERSONNALISER COMPLÈTEMENT VOTRE LIGNE DE VENTE



**DÉCOR ARCHE** DEUX COLORIS DE STRATIFIÉ



**DÉCOR DROIT**  
DEUX COLORIS DE STRATIFIÉ



**DÉCOR BANDEAU**  
DEUX COLORIS DE STRATIFIÉ



**DÉCOR LISERET** DEUX COLORIS DE STRATIFIÉ



**DÉCOR APPLIQUÉ**  
DEUX COLORIS DE STRATIFIÉ



CONCEPTEUR DE MOBILIER SAVOUREUX

ISOTECH VOUS ACCOMPAGNE DANS TOUS VOS PROJETS.  
DEPUIS L'ÉTUDE ET JUSQU'À LA RÉALISATION.



Pour voir la vidéo

SCANNEZ MOI

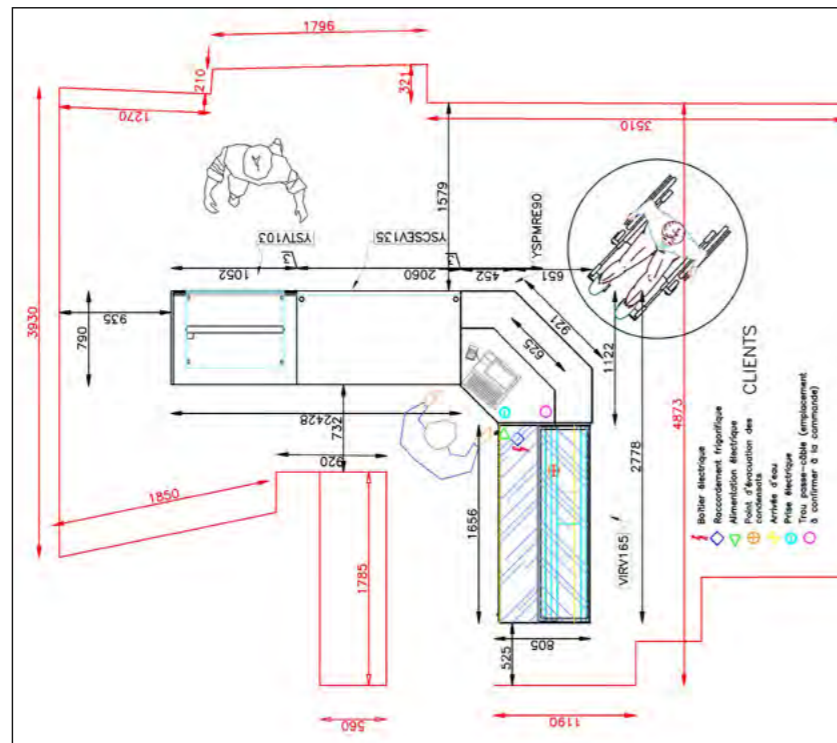


## À SAVOIR

- Sur demande pour vos dossiers le nécessitant nous pouvons également vous fournir une 3D réaliste (hors gammes EASY / EASY SLIM)

Pour toutes vos demandes, nous vous fournirons:

### PLAN D'IMPLANTATION EN 2D



### PLAN D'IMPLANTATION EN 3D



Pour vous accompagner de façon plus performante, ISOTECH fait évoluer son offre de service.

Sur consultation et devis, nous pouvons vous proposer dès à présent une prestation de déballage, mise en place et montage de vos linéaires de vitrines.

Pour des raisons de responsabilité, les raccordements électriques et frigorifiques restent à votre charge.



# Vitrines

UN LARGE CHOIX DE VITRINES  
POUR LA BOULANGERIE SNACKING



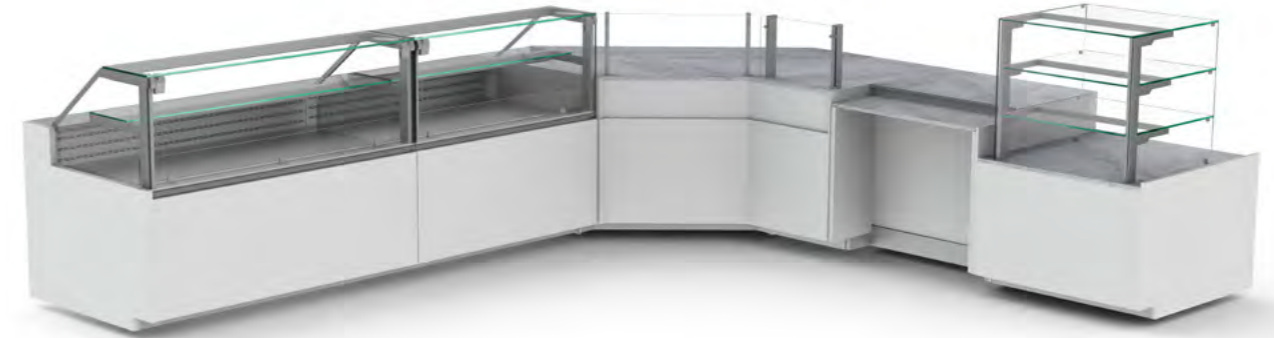
VITRINES EASY SLIM



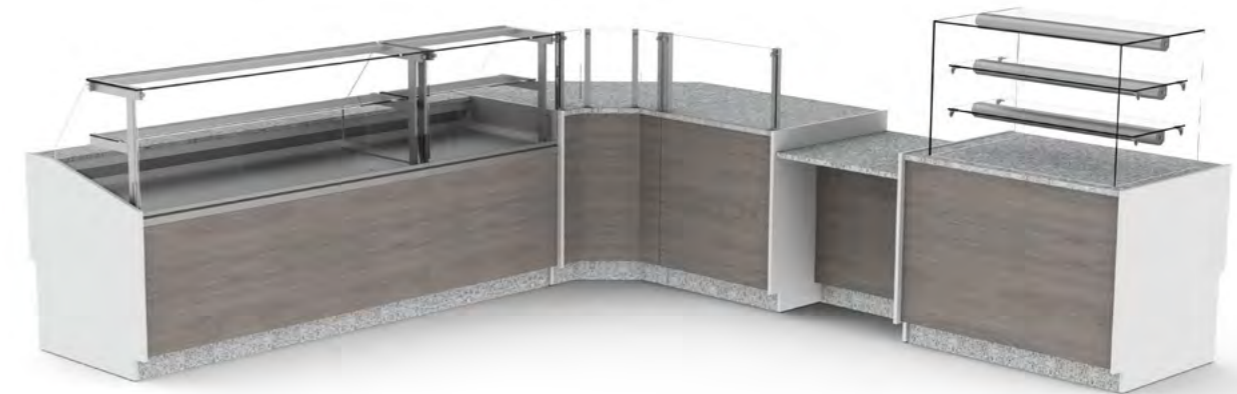
VITRINES EASY



VITRINES DAISY



VITRINES CEOS



VITRINES VISTA



# Vitrines

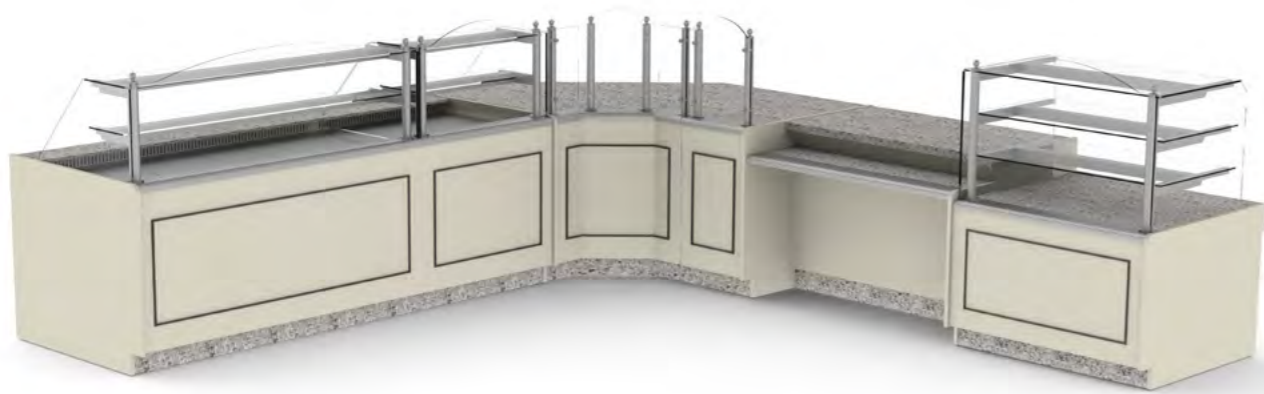
UN LARGE CHOIX DE VITRINES  
POUR LA BOULANGERIE PÂTISSERIE



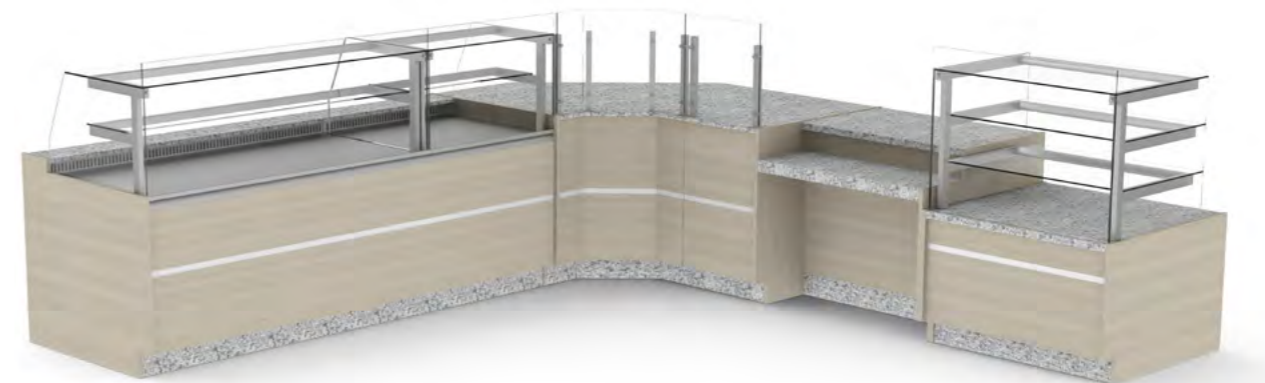
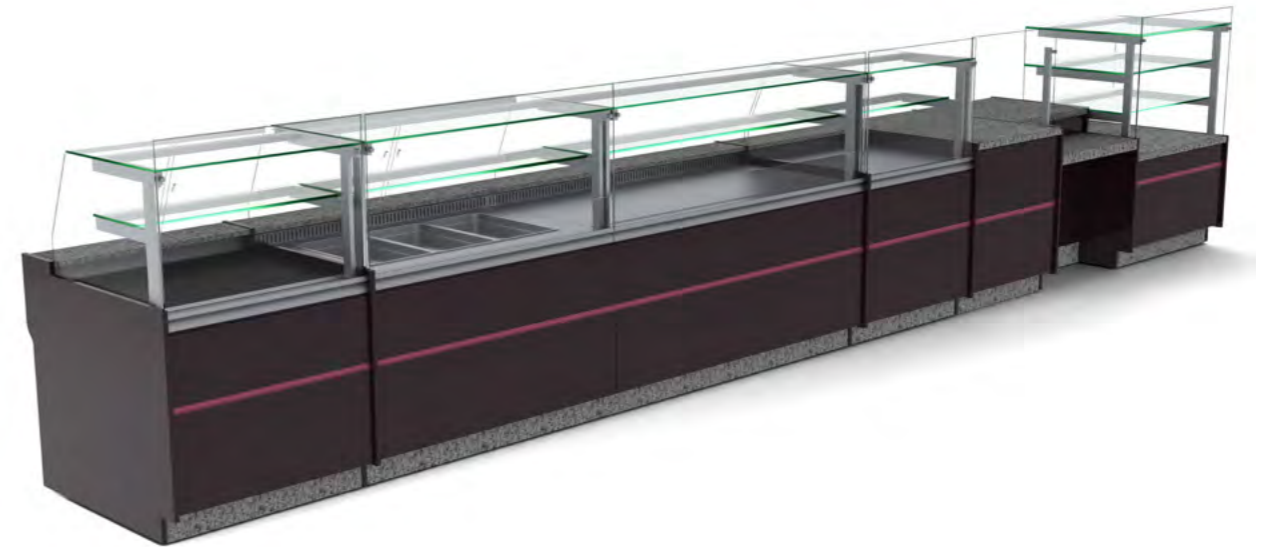
VITRINES KUBO



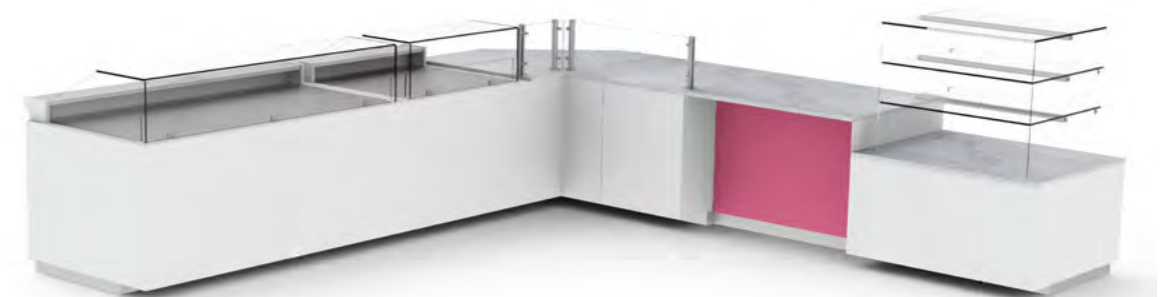
VITRINES CALADE



VITRINES TOPAZE



VITRINES LUXY

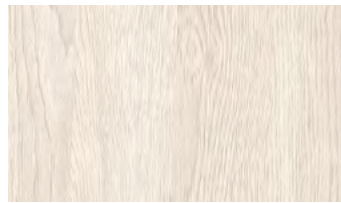


# Vitrines

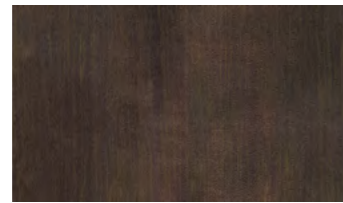
ALIZE : Une gamme complète développée en partenariat avec les adhérents EUROMAT pour répondre aux attentes techniques et esthétiques du monde de la boulangerie, pâtisserie et du snacking



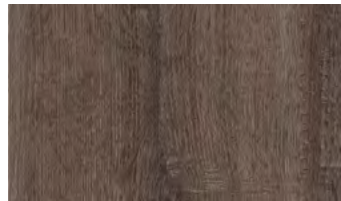
Décoration de façade :



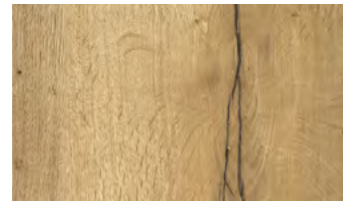
CHENE GLADSTONE BLANC  
H3335 ST28



Golden platina f411 St20



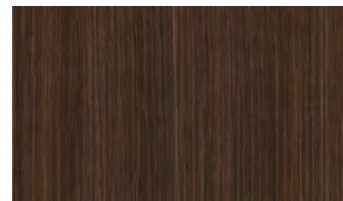
CHENE sherman anthracite h1346  
st32



CHENE halifax naturel h1180 st37  
st32



chromix argent f638 st16



fineline metallic cafe h3192 st19



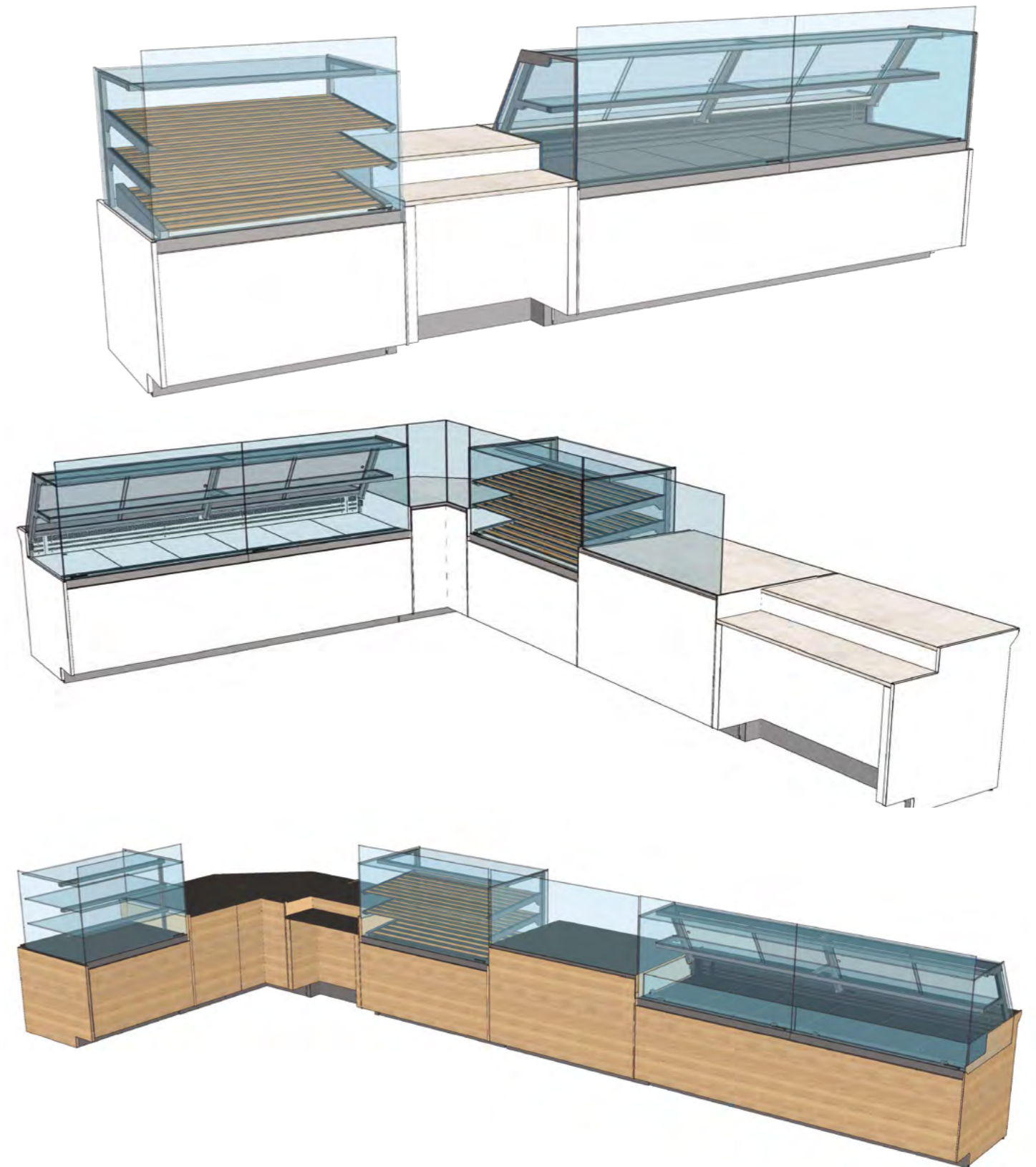
Toutes teintes laquées suivant  
nuancier "RAL" international

## Avantages produit

- Vitrage rabattable sans vis de fixation
- Structure vitrée avec bras à l'arrière
- Étagère intermédiaire 240 mm
- Tablette arrière en inox 210 mm
- Châssis Réhaussé = plateau d'exposition 730 mm
- Vitrage pare haleine 150 mm
- Décors stratifiés EGGER 6 teintes
- Plateau d'exposition laqué noir RAL 9005 ou blanc RAL 9003

## Caractéristiques

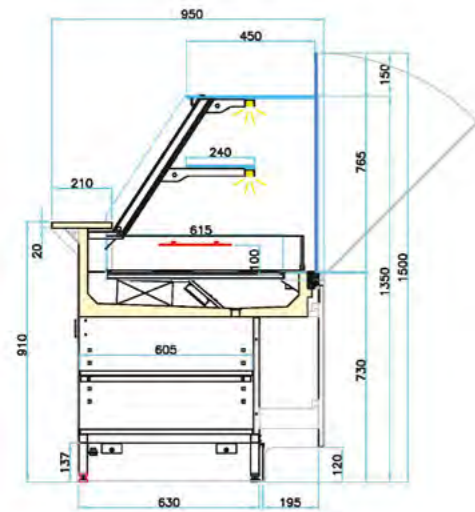
- Châssis en acier laqué gris
- Tablette arrière inox
- Espace de rangement ouvert avec une étagère intermédiaire réglable
- Plinthe de façade en inox
- Vitrage droit
- Groupe logé
- Froid ventilé
- Classe climatique 3M2
- Décor droit dans l'alignement du vitrage



## GAMME EXCLUSIVE ALIZE



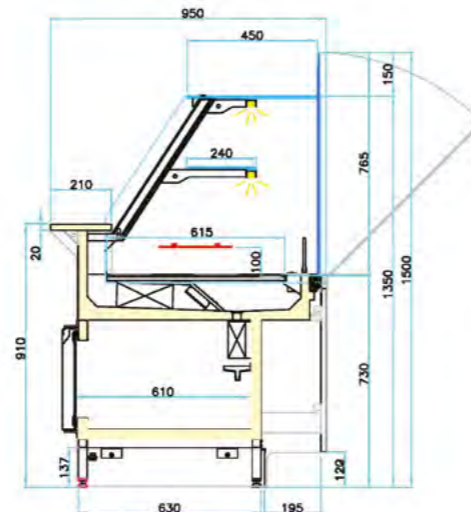
VITRINES RÉFRIGÉRÉES SANS RÉSERVE ALRSV



! À SAVOIR

- Longueurs sans joues disponibles: 850, 1250, 1650, 2050, 2500

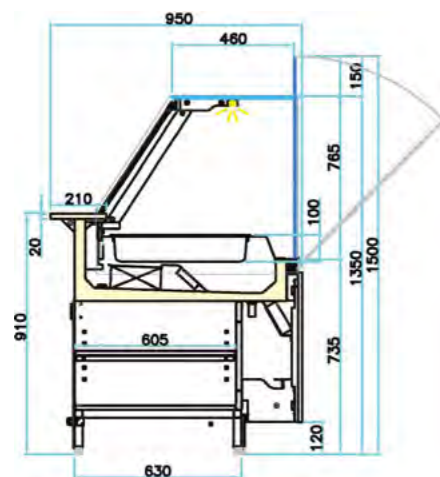
VITRINES RÉFRIGÉRÉES AVEC RÉSERVE RÉFRIGÉRÉE ALRTV



! À SAVOIR

- Longueurs sans joues disponibles: 1250, 1650, 2050, 2500

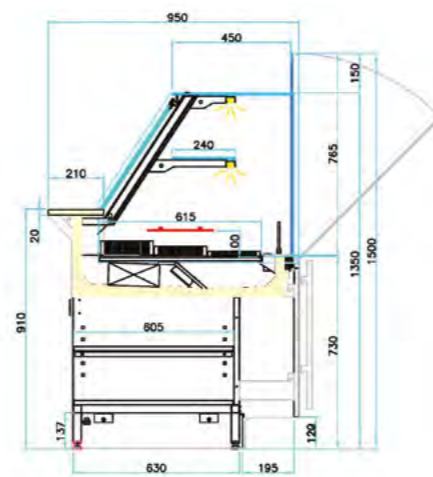
VITRINES RÉFRIGÉRÉES SALADETTE SANS RÉSERVE ALRSL



! À SAVOIR

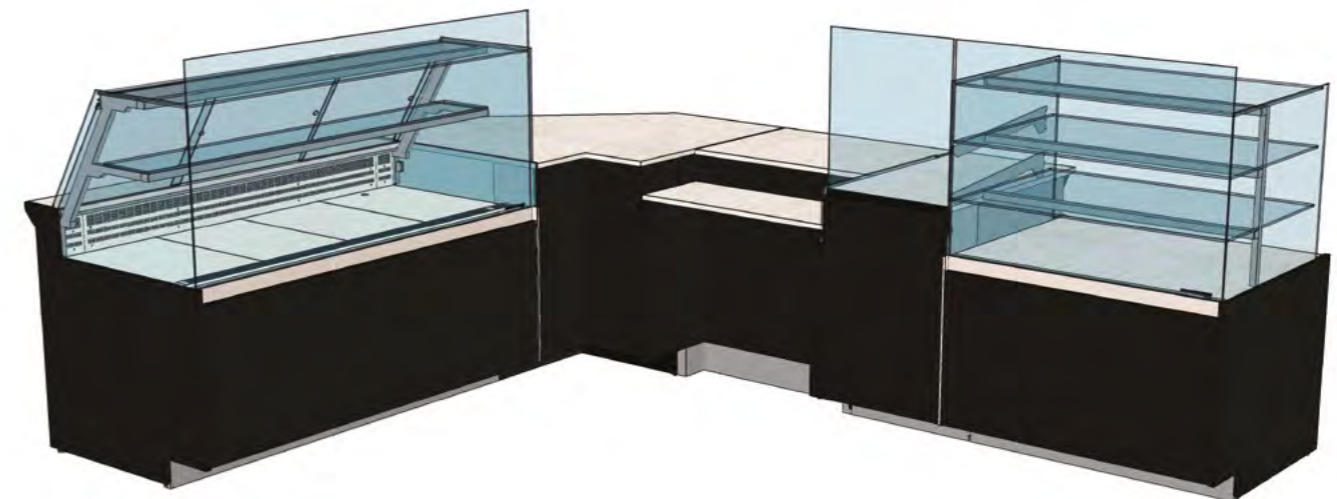
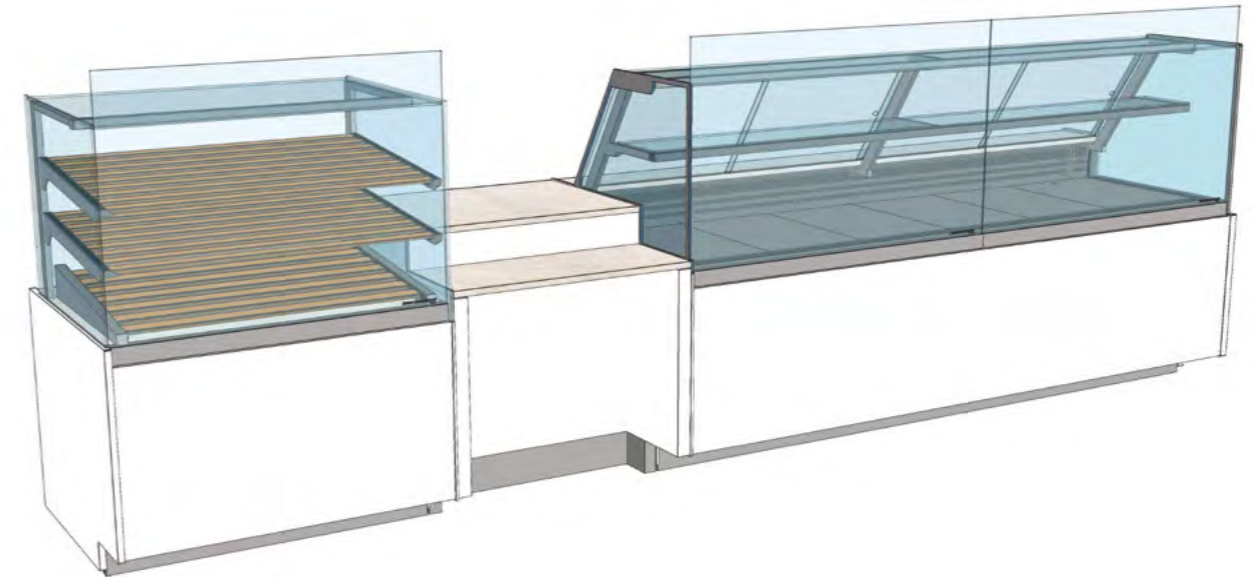
- Longueurs sans joues disponibles: 850, 1250, 1650

VITRINES RÉFRIGÉRÉES CHOCOLAT SANS RÉSERVE ALRCH



! À SAVOIR

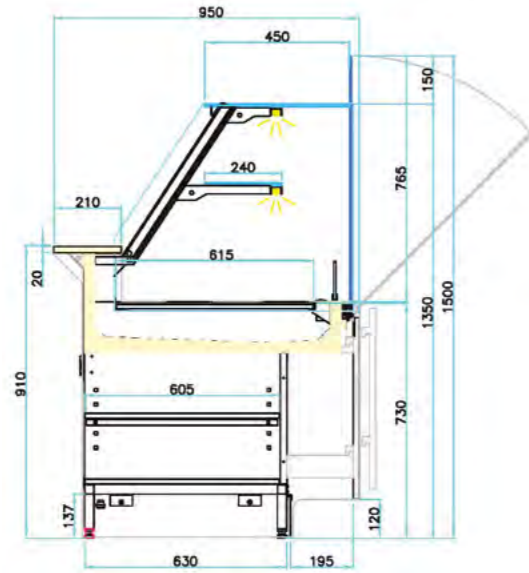
- Longueurs sans joues disponibles: 850, 1250



## GAMME EXCLUSIVE ALIZE



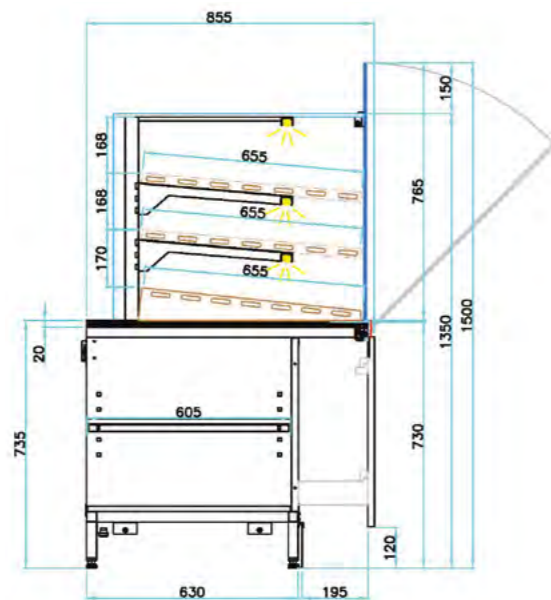
### VITRINES NEUTRES ALNT



**! À SAVOIR**

- Longueurs sans joues disponibles: 850, 1250, 1650, 2050, 2500

### TOURS À PAIN AVEC CAILLEBOTIS « BOIS » INCLINÉS ALTPA



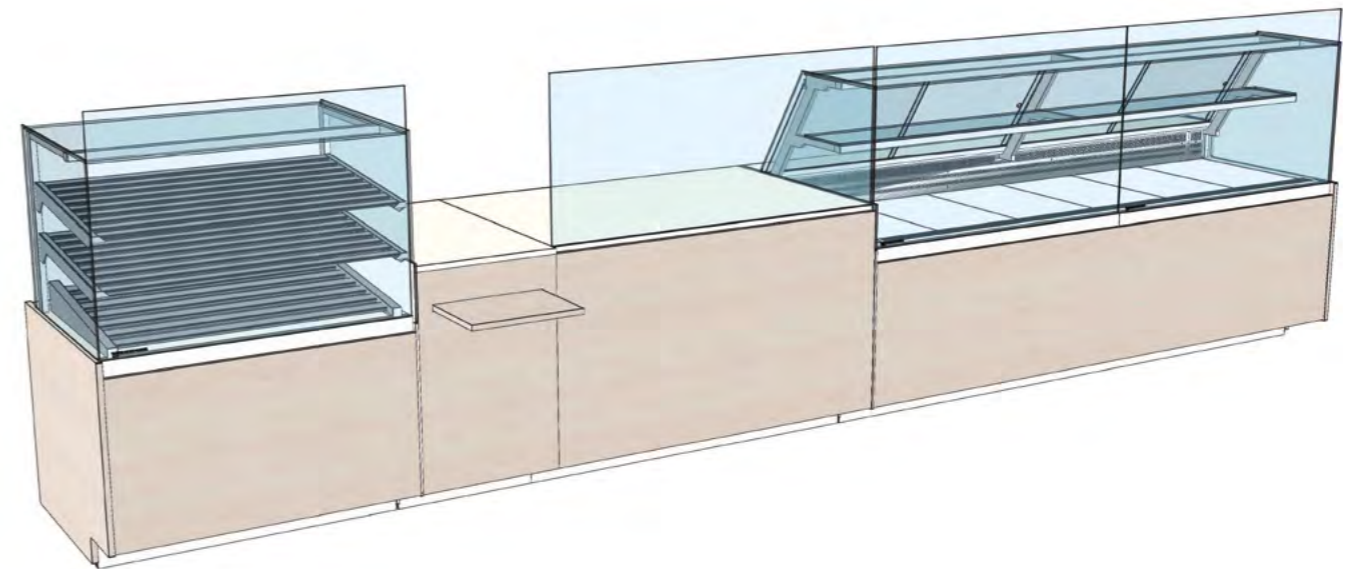
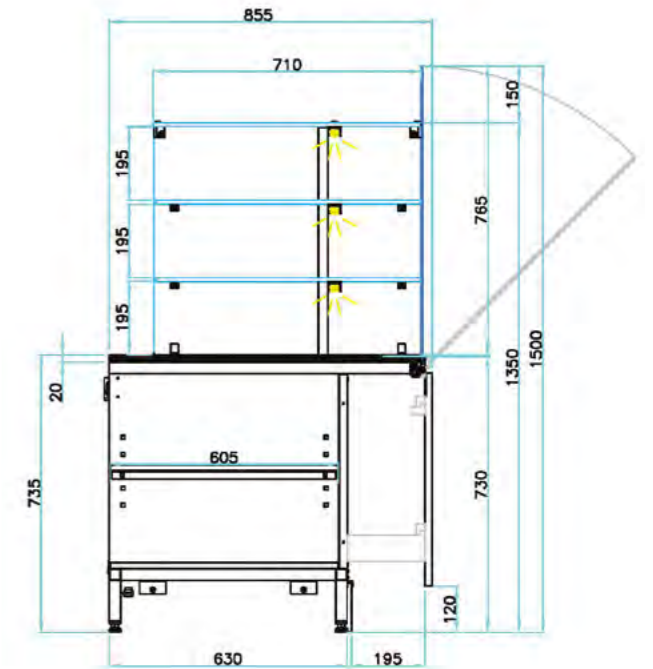
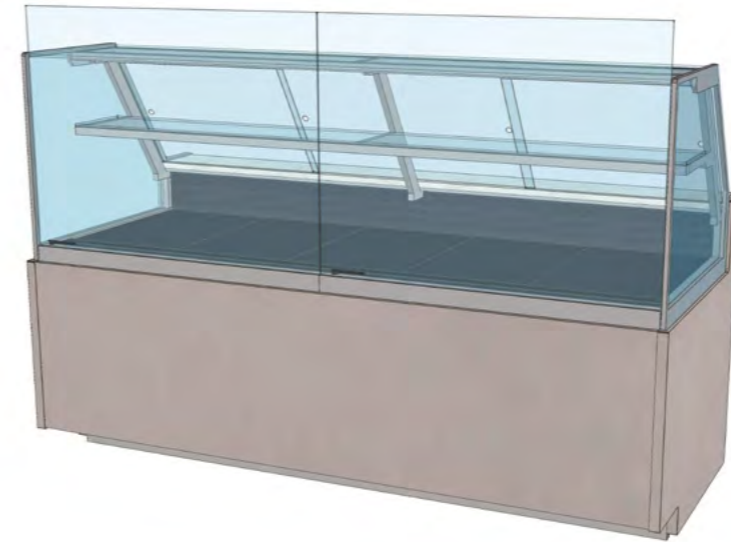
**! À SAVOIR**

- Longueurs sans joues disponibles: 525, 1030, 1350

## GAMME EXCLUSIVE ALIZE



### TOURS À VIENNOISERIE ALTV



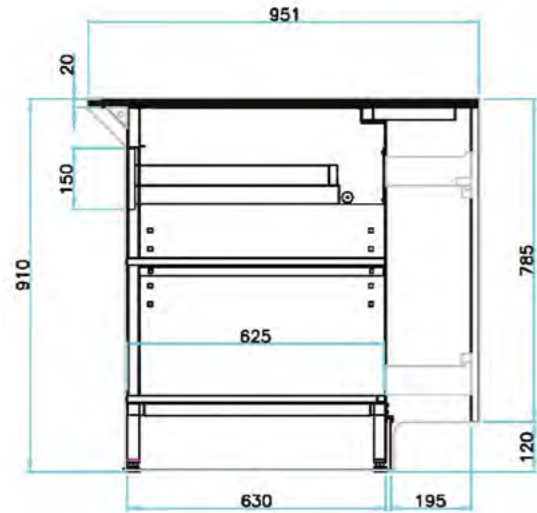
**! À SAVOIR**

- Longueurs sans joues disponibles: 525, 1030, 1350

## GAMME EXCLUSIVE ALIZE



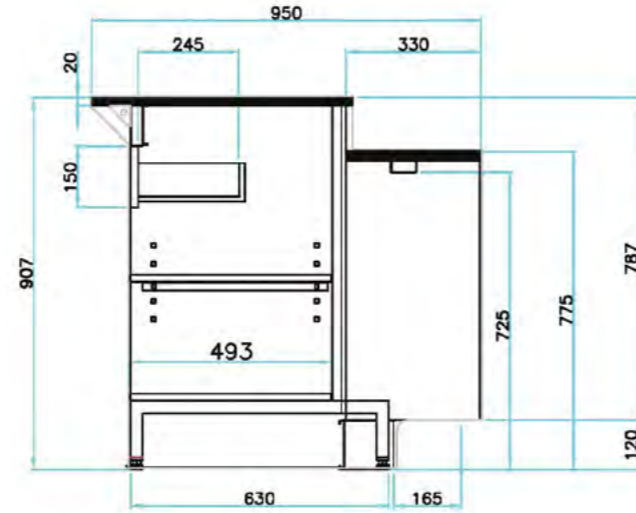
MEUBLES ÉVÉNEMENTIELS ALCSEV



### À SAVOIR

- Longueurs sans joues disponibles: 525, 850, 1030, 1350
- Angles internes et externes 45 et 90°

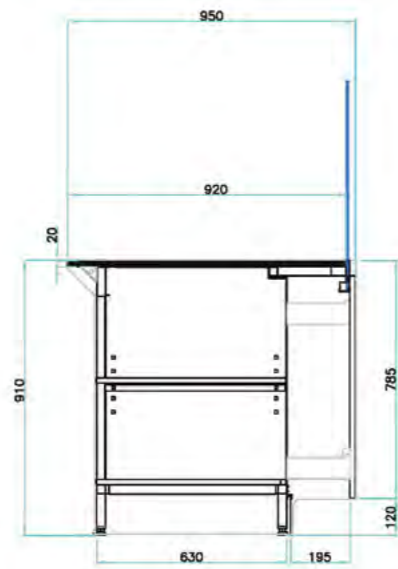
MEUBLES CAISSES SANS POSE ALCSA



### À SAVOIR

- Longueurs sans joues disponibles: 525, 850, 1030, 1350
- Angles internes et externes 45 et 90°

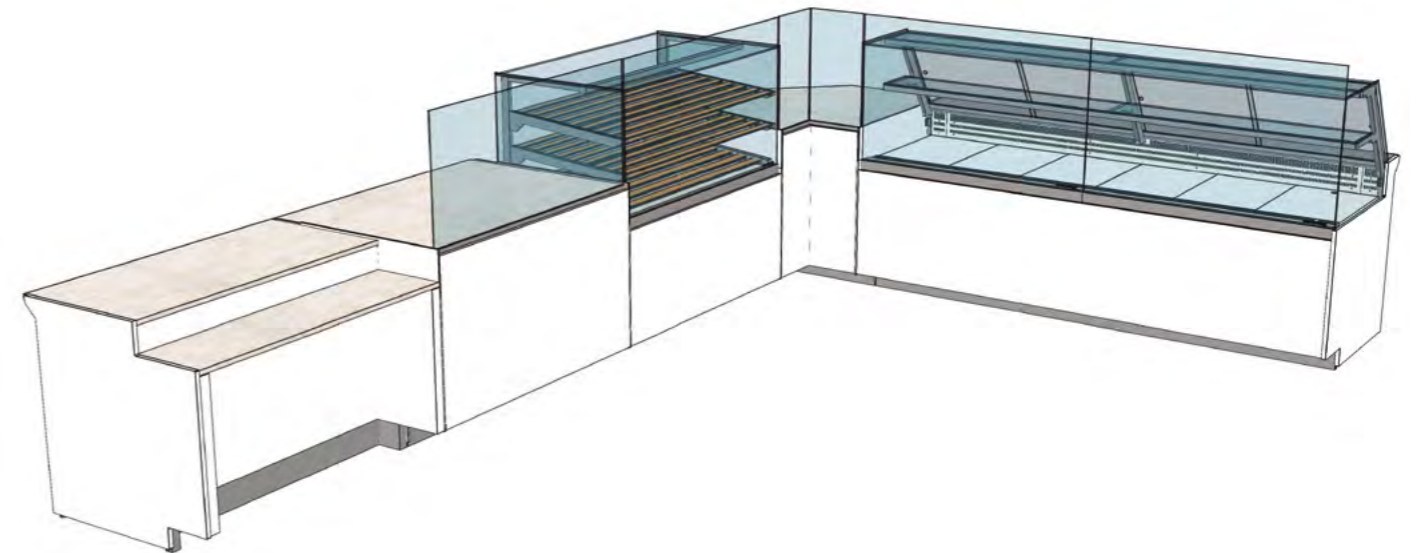
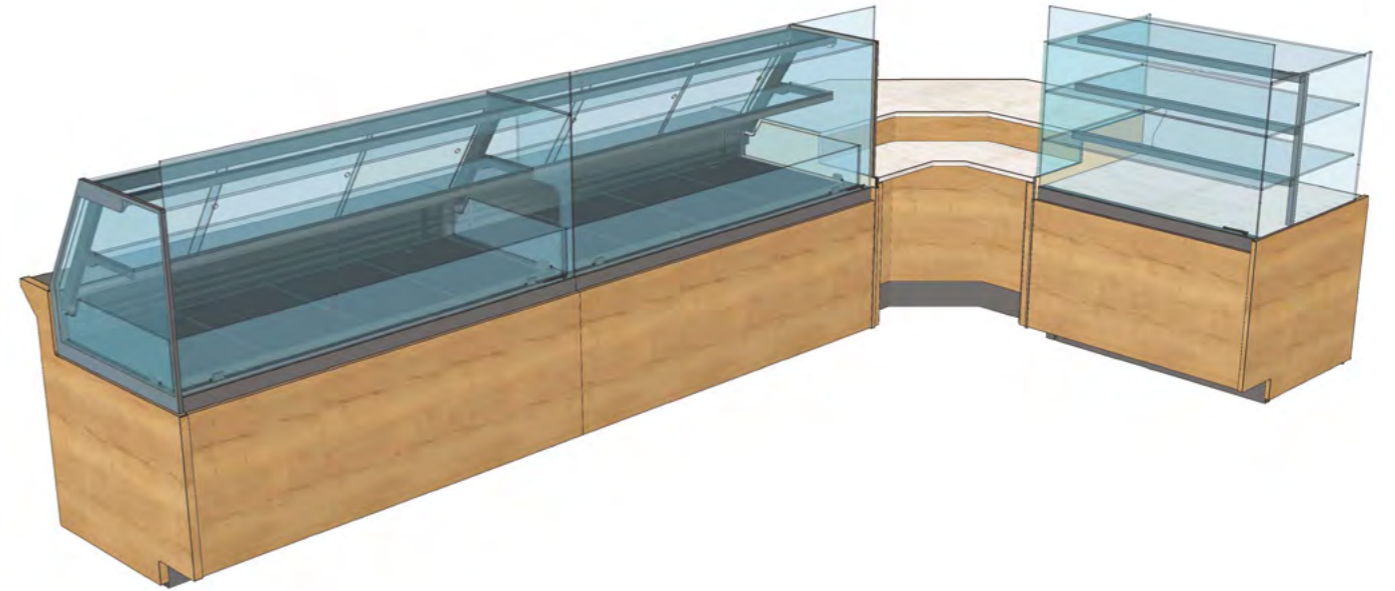
MEUBLES CAISSES ALPMR



### À SAVOIR

- Longueurs sans joues disponibles: 850, 1030, 1350
- Angle interne 90°

## GAMME EXCLUSIVE ALIZE



SNELLE



**TECFRIGO**

## Argumentaire technique

- Structure en aluminium anodisé résistant à la corrosion
- Angles arrondis
- Coloris Silver
- Régulation électronique avec affichage digital de la température
- Roulettes pivotantes renforcées
- Éclairage LED
- Alimentation 230 V (mono) – 50 Hz

! La vitrine SNELLE se décline en différents types de froid :

**FROID POSITIF STATIQUE +4°/+10°C :**  
Hygrométrie moyenne 60%,  
Dégivrage automatique

**FROID POSITIF VENTILÉ +4°/+10°C :**  
Hygrométrie moyenne 75%,  
Dégivrage automatique

**SPÉCIAL CHOCOLAT FROID POSITIF VENTILÉ +14°/+16°C :**  
Hygrométrie moyenne 40%-44%,  
Dégivrage manuel

**BI-TEMPÉRATURE -20°/+5°C :**  
Hygrométrie moyenne 70% à +5°C  
Dégivrage automatique par gaz chaud

**FROID NÉGATIF STATIQUE -20°/-10°C :**  
Dégivrage manuel

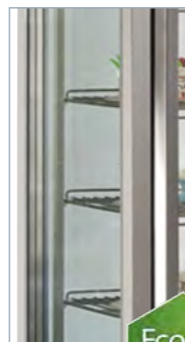
**FROID NÉGATIF VENTILÉ -21°/-10°C :**  
Dégivrage automatique par gaz chaud

## ROBUSTESSE ET LONGÉVITÉ



Tecfrigo a fait le choix de l'aluminium pour la construction de ses vitrines verticales, un matériau particulièrement léger qui offre des propriétés de résistance optimale dans le temps. Le traitement de surface par anodisation assure une finition parfaite tout en augmentant la facilité de nettoyage et sa résistance à la corrosion.

## ISOLATION RENFORCÉE



Un soin particulier a été apporté à l'isolation des vitrines afin de garantir une température constante pour une consommation d'énergie réduite. La structure en aluminium avec rupture des ponts thermiques est associée à un triple vitrage isolé par air sur les modèles positifs et par argon sur les modèles négatifs, assurant un fonctionnement jusqu'en ambiance +30°C.



**TECFRIGO**



RÉFÉRENCE	Capacité (L)	Hygrométrie	Équipement (L x P)	Dimensions L x P x H (mm)
<b>Vitrines positives ventilées</b>				
SNELLE 350 G	350	75%	5 grilles - 450 x 450 mm	595 x 645 x 1 780
SNELLE 505 G	500	75%	5 grilles - 560 x 555 mm	700 x 760 x 1 780
SNELLE 350 Q	350	75%	5 tablettes verre - 450 x 420 mm	595 x 645 x 1 780
SNELLE 505 Q	500	75%	5 tablettes verre - 560 x 555 mm	700 x 760 x 1 780
SNELLE 350 R	350	75%	6 tablettes verre rotatives Ø 430 mm	595 x 645 x 1 780
SNELLE 505 R	500	75%	6 tablettes verre rotatives Ø 535 mm	700 x 760 x 1 780
<b>Vitrines positives ventilées Spécial chocolat</b>				
SNELLE 350 R chocolat	350	40 - 44%	6 tablettes verre rotatives Ø 430 mm	595 x 645 x 1 780
SNELLE 350 Q chocolat	350	40 - 44%	5 tablettes verre - 450 x 420 mm	595 x 645 x 1 780
SNELLE 505 Q chocolat	500	40 - 44%	5 tablettes verre - 560 x 555 mm	700 x 760 x 1 780
<b>Vitrines négatives statiques</b>				
SNELLE 400 GBT	400		6 grilles évaporateurs fixes - 470 x 470 mm	595 x 645 x 1 780
SNELLE 400 GBT CHAMPAGNE	400		6 grilles évaporateurs fixes - 470 x 470 mm	595 x 645 x 1 780
SNELLE 550 GBT	550		6 grilles évaporateurs fixes - 550 x 560 mm	700 x 760 x 1 780
<b>Vitrines négatives ventilées</b>				
SNELLE 400 NV	400		5 grilles - 420 x 450 mm	595 x 645 x 1 780
SNELLE 550 NV	550		5 grilles - 555 x 560 mm	700 x 760 x 1 780

Autres modèles nous consulter.

## MARILYN



### Argumentaire technique

- Structure en aluminium anodisé résistant à la corrosion, avec rupture pont thermique, 4 faces vitrées
- Coloris noir standard, angles carrés
- Éclairage LED haute luminosité dans les 4 coins
- Triple vitrage pour une parfaite isolation et une consommation d'Énergie réduite
- Régulation électronique « Touch Screen » avec affichage digital de la température
- Roulettes directionnelles renforcées dont deux avec freins
- Joint de porte magnétique facilement interchangeable
- Porte avec serrure à clé
- Alimentation 230 V (mono) – 50 Hz

! La vitrine MARILYN se décline en différents types de froid :

- FROID POSITIF VENTILÉ +4°/+10°C :**  
Hygrométrie moyenne 75%,  
Dégivrage automatique
- SPÉCIAL CHOCOLAT FROID POSITIF VENTILÉ +14°/+16°C :**  
Hygrométrie moyenne 40% / 44%, Dégivrage manuel
- BI-TEMPÉRATURE -20°/+5°C :**  
Hygrométrie moyenne 70% à +5°C,  
Dégivrage automatique par gaz chaud
- FROID NÉGATIF STATIQUE -20°/ -10°C :**  
Dégivrage manuel
- FROID NÉGATIF VENTILÉ -21°/-15°C :** Dégivrage automatique par gaz chaud

### ÉCLAIRAGE LED



Éclairage uniforme et chaleureux, la standardisation de l'éclairage LED vous offre de nombreux avantages. Réduction de plus de 20% de la consommation électrique, diminution du dégagement de chaleur à l'intérieur de votre vitrine mais surtout une durée de vie jusqu'à trois fois plus importante par rapport à un éclairage par tube fluorescent standard.

### COLORIS PERSONNALISABLES



La gamme de vitrines verticales Tecfrigo vous offre un choix infini de personnalisations pour s'harmoniser au mieux à l'esthétique de votre point de vente. Personnalisez votre vitrine à votre identité en choisissant un coloris RAL et parmi les finitions bois, aluminium ou totalement vitrées.



RÉFÉRENCE	Capacité (L)	Hygrométrie	Équipement (L x P)	Dimensions (L x P x H mm)
<b>Vitrines positives ventilées</b>				
<b>MARILYN 451 Q</b>	450	75%	5 tablettes verre - 545 x 425 mm	700 x 710 x 1 910
<b>MARILYN 651 Q</b>	650	75%	5 tablettes verre - 745 x 425 mm	900 x 710 x 1 910
<b>Vitrines négatives statiques</b>				
<b>MARILYN 651 GBT</b>	650	-	5 grilles évaporateurs fixes + 1 tablette verre - 745 x 425 mm	900 x 710 x 1 910
<b>Vitrines négatives ventilées</b>				
<b>MARILYN 451 NV</b>	450	-	5 tablettes verre - 545 x 425 mm	700 x 710 x 1 910
<b>MARILYN 651 NV</b>	650	-	5 tablettes verre - 745 x 425 mm	900 x 710 x 1 910

Autres modèles nous consulter.

TARIFS



## VITRINES "QUADRO NÉO"



### Argumentaire technique

- Finition alu anodisé Noir mat Ral 9005.
- Régulation exclusive avec écran tactile verrouillé par code
- Compresseur dernière génération
- Les composants dernière génération garantissent une baisse de consommation
- GAMME COMPLÈTE : pâtisserie, glace, chocolat, bi-température
- Isotech garantie ce matériel 1 an pièces
- Éclairage LED 2400 lumens (2 rampes de 1200 lumens)

### ! À SAVOIR

- Les décors et couleurs représentés sur ce catalogue sont imprimés; il peut donc exister de ce fait de légères modifications par rapport aux couleurs de panneaux ISOTECH, tant au niveau du brillant, de la teinte que de la structure superficielle.

65 modèles - Nous consulter



### ! À SAVOIR

- Les températures sont données pour une ambiance de +25% et une hygrométrie de 60%
- Tableau non exhaustif : nous consulter pour modèles 2 portes, 3 portes, plateaux tournants
- ATTENTION : + value altitude > 800 m pour modèles 450 & 600

RÉFÉRENCE	Dimensions	Volume	Réfrigérant	T° de fonctionnement	Humidité relative	Puissance frigorifique compresseur	Équipement standard
<b>Pâtisserie</b>							
QNPS45V ventilée	720 x 620 x 1 860 mm	420 litres	R290	+4°C/+10°C	75%	540 W à -10°/+55°C	5 étagères verre 610 x 430 mm Dégivrage automatique
QNXL60V ventilée	900 x 620 x 1 860 mm	540 litres	R290	+4°C/+10°C	75%	540 W à -10°/+55°C	5 étagères verre 800 x 435 mm Dégivrage automatique
<b>Glace</b>							
QNG45S statique	720 x 620 x 1 860 mm	420 litres	R290	-15°C/-20°C	40%	700 W à -30°/+55°C	6 grilles fixes 560 x 460 mm Dégivrage manuel
QNXL60S statique	900 x 620 x 1 860 mm	540 litres	R290	-15°C/-20°C	40%	700 W à -30°/+55°C	6 grilles fixes 734 x 460 mm Dégivrage manuel
<b>Bi température</b>							
QNG45G2T ventilée	720 x 620 x 1 860 mm	420 litres	R 404 A	+5°C/-20°C	75% ou 40%	750 W à -30°/+55°C	5 étagères verre 620 x 435 mm Dégivrage auto gaz chauds Triple vitrage
QNXL60G2T ventilée	900 x 620 x 1 860 mm	540 litres	R290	+5°C/-20°C	75% ou 40%	850 W à -30°/+55°C	5 étagères verre 800 x 435 mm Dégivrage auto gaz chauds Triple vitrage
<b>Chocolat</b>							
QNCC45V ventilée	720 x 620 x 1 860 mm	420 litres	R 290	+14°C/+18°C	60%	540 W à -10° / +55°C	5 étagères verre 610 x 435 mm

## VITRINES "QUADRO"



### Argumentaire technique

- Finition alu poli brillant
- Régulation exclusive avec écran tactile verrouillé par code
- Compresseur dernière génération
- Les composants dernière génération garantissent une baisse de consommation
- GAMME COMPLÈTE : pâtisserie, glace, chocolat, bi-température
- Isotech garantie ce matériel 1 an pièces
- Éclairage LED 4800 lumens (2 rampes de 2400 lumens)

### À SAVOIR

- NO-FOG SYSTEM (verre anti-condensation inclus sur toutes les portes des vitrines négatives)
- Les décors et couleurs représentés sur ce catalogue sont imprimés; il peut donc exister de ce fait de légères modifications par rapport aux couleurs de panneaux ISOTECH, tant au niveau du brillant, de la teinte que de la structure superficielle.

45 modèles - Nous consulter



### ! À SAVOIR

- Les températures sont données pour une ambiance de +25% et une hygrométrie de 60%
- Tableau non exhaustif : nous consulter pour modèles 2 portes, 3 portes, plateaux tournants
- ATTENTION : + value altitude > 800 m pour modèles 450 & 600

RÉFÉRENCE	Dimensions	Volume	Réfrigérant	T° de fonctionnement	Humidité relative	Puissance frigorifique compresseur	Équipement standard
<b>Pâtisserie</b>							
QPS45V ventilée	720 x 620 x 1 860 mm	420 litres	R290	+4°C/+10°C	75%	540 W à -10°/+55°C	5 étagères verre 610 x 430 mm Dégivrage automatique
QXL60V ventilée	900 x 620 x 1 860 mm	540 litres	R290	+4°C/+10°C	75%	470 W à -10°/+55°C	5 étagères verre 800 x 435 mm Dégivrage automatique
<b>Glace</b>							
QGL45S statique	720 x 620 x 1 860 mm	420 litres	R290	-15°C/-25°C	40%	700 W à -30°/+55°C	6 grilles fixes 500 x 440 mm Dégivrage manuel
QXL60S statique	900 x 620 x 1 860 mm	540 litres	R290	-15°C/-25°C	40%	700 W à -30°/+55°C	6 grilles fixes 734 x 460 mm Dégivrage manuel
<b>Bi température</b>							
QGL45V2T ventilée	720 x 620 x 1 860 mm	420 litres	R 290	+5°C/-20°C	75% ou 40%	750 W à -30°/+55°C	5 étagères verre 610 x 430 mm Dégivrage auto gaz chauds Triple vitrage
QXL60V2T ventilée	900 x 620 x 1 860 mm	540 litres	R290	+5°C/-20°C	75% ou 40%	850 W à -30°/+55°C	5 étagères verre 800 x 435 mm Dégivrage auto gaz chauds Triple vitrage
QCC45V ventilée	720 x 620 x 1 860 mm	420 litres	R290	+14°C/+18°C	60%	570 W à -10°/+55°C	5 étagères verre 610 x 430 mm
QCC27V ventilée	810 x 620 x 1 213 mm	250 litres	R290	+14°C/+18°C	60%	370 W à -10°/+55°C	3 étagères verre 700 x 410 mm

## VITRINES HUSKY



### Argumentaire technique

- Carrosserie aluminium anodisé "argent". En option couleur bronze ou couleur RAL
- Régulation exclusive "avec écran tactile verrouillé par code"
- Compresseur dernière génération
- Les composants dernière génération garantissent une baisse de consommation
- GAMME COMPLÈTE : pâtisserie, glace, chocolat, bi-température
- Isotech garantie ce matériel 1 an pièces
- Éclairage LED (2 rampes de 1200 lumens)

Nouvelle poignée



### À SAVOIR

- IMPORTANT : en cas d'implantation à une altitude > 800 m prévoir supplément altitude.
- Les décors et couleurs représentés sur ce catalogue sont imprimés; il peut donc exister de ce fait de légères modifications par rapport aux couleurs de panneaux ISOTECH, tant au niveau du brillant, de la teinte que de la structure superficielle.

57 modèles - Nous consulter

Couleur standard Argent. Couleur LAQUE RAL disponible

RÉFÉRENCE	T° de fonctionnement	Humidité relative	Puissance frigorifique	Équipement standard
<b>Pâtisserie</b>				
SPS 350 V ventilée	+4°C / +10°C	75 %	540 W à -10° / +55°C	5 étagères verre 465 x 420 mm Dégivrage automatique Dim. 620 x 620 x 1 860 mm
SPS 350 R ventilée	+4°C / +10°C	75 %	540 W à -10° / +55°C	6 étagères verre Ø 452 mm Dégivrage automatique Dim. 620 x 620 x 1 860 mm
SXL 600 V ventilée	+4°C / +10°C	75 %	540 W à -10° / +55°C	5 étagères verre 747 x 420 mm Dégivrage automatique Dim. 900 x 620 x 1 860 mm
<b>Glace</b>				
SGL 350 S statique	-15°C / -25°C	40 %	700 W à -30° / +55°C	6 grilles fixes 460 x 460 mm Dégivrage manuel Dim. 620 x 620 x 1 860 mm
SXL 600 S statique	-15°C / -25°C	40 %	700 W à -30° / +55°C	6 étagères fixes 734 x 460 mm Dégivrage manuel Dim. 900 x 620 x 1 860 mm
<b>Chocolats</b>				
SCC 350 V ventilée	+14°C / +18°C	60 %	540 W à -10° / +55°C	5 étagères verre 465 x 420 mm Dim. 620 x 620 x 1 860 mm
SCC 350 R ventilée	+14°C / +18°C	60 %	540 W à -10° / +55°C	6 étagères verre Ø 452 mm Dim. 620 x 620 x 1 860 mm

## VITRINES HUSKY BI-TEMPÉRATURE +5°C/-20°C



### Argumentaire technique

- Carrosserie aluminium anodisé "argent". En option couleur bronze ou couleur RAL
- Régulation exclusive "avec écran tactile verrouillé par code"
- Compresseur dernière génération
- Les composants dernière génération garantissent une baisse de consommation
- GAMME COMPLÈTE : pâtisserie, glace, chocolat, bi-température
- Isotech garantie ce matériel 1 an pièces
- Éclairage LED (2 rampes de 1200 lumens)

Nouvelle poignée



### À SAVOIR

- Les températures sont données pour une ambiance de +25% et une hygrométrie de 60%
- Tableau non exhaustif : nous consulter pour modèles 2 portes, 3 portes, plateaux tournants
- ATTENTION : En cas d'implantation à une altitude > 800 m prévoir supplément altitude.

Couleur standard Argent

RÉFÉRENCE		T° de fonctionnement	Humidité relative	Puissance frigorifique	Équipement standard
Bi température					
SGL 450 G 2T ventilée		+5°C ou -20°C	75% ou 40%	750 W à -30°/+55°C	5 étagères en verre 565 x 445 mm Dégivrage automatique par gaz chaud Triple vitrage Dim. 720 x 620 x 1 860 mm
SGL 450 R 2T ventilée		+5°C ou -20°C	75% ou 40%	750 W à -30°/+55°C	5 étagères en verre Ø 452 mm Dégivrage automatique par gaz chaud Triple vitrage Dim. 720 x 620 x 1 860 mm
SXL 600 G2T ventilée		+5°C ou -20°C	75% ou 40%	1 170 W à -30°/+55°C	5 étagères en verre 747 x 420 mm Dégivrage automatique par gaz chaud Triple vitrage Dim. 700 x 620 x 1 860 mm
SGL 900 G/G 2T ventilée		+5°C ou -20°C	75% ou 40%	2 x 750 W à -30° / +55°C	10 étagères en verre 565 x 445 mm Dégivrage automatique par gaz chaud Triple vitrage Dim. 1 380 x 620 x 1 860 mm
SXL 1200 G/G 2T ventilée		+5°C ou -20°C	75% ou 40%	2 x 850 W à -30°/+55°C	10 étagères en verre 742 x 445 mm Dégivrage automatique par gaz chaud Triple vitrage Dim. 1 750 x 620 x 1 860 mm

## LA PAPILLON



\* Etiquetage vendu séparément  
PAP165001 F 165 P 49 ht 170

**À SAVOIR**

- Pour tous les modèles, possibilité d'angle et de sur-mesure à la demande



Capacité ± 45 baguettes  
400/SMS

### Argumentaire technique

- Étagère en métal, équipée de supports et de paniers amovibles, peinture époxy. Couleur standard Noir
- Option autres coloris RAL
- Se fixe au mur.

### POINTS FORTS

- Équipe toutes les largeurs
- 100% modulable
- À chaque pain son panier, à chaque panier sa place
- Jouez la modularité
- Équipez vos angles

### PANIER OSIER, FAÇADE 45 CM



74BIS/45 x 45 74E 61E/45 x 51 x 815 75C/45 x 45 x 828 75CE/45 x 54 73/28 x 45

<p><b>PAP045</b></p> <p>PAP045002 1 colonne paniers PAP045101 1 col. paniers + 1 chariot</p>	<p><b>PAP090</b></p> <p>PAP090002 2 colonnes paniers PAP090101 2 col. paniers + 2 chariots PAP090202 2 col. paniers + 1 caisson 90 cm</p>	<p><b>PAP120</b></p> <p>PAP120001 2 colonnes paniers PAP120101 2 col. paniers + 2 chariots PAP120202 2 col. paniers + 1 caisson 90 cm</p>	<p><b>PAP135</b></p> <p>PAP135002 3 colonnes paniers PAP135101 3 col. paniers + 3 chariots PAP135201 3 col. pan. + 1 caisson 135 cm PAP135301 3 col. pan. + 1 cais. 90 cm + 1 char.</p>	<p><b>PAP165</b></p> <p>PAP165002 3 colonnes paniers PAP165101 3 col. paniers + 3 chariots PAP165202 3 col. paniers + 1 caisson 135 cm PAP165303 3 col. pan. + 1 cais. 68 cm + 1 char.</p>	<p><b>PAP210</b></p> <p>PAP210002 4 colonnes paniers PAP210101 4 col. paniers + 4 chariots PAP210201 4 col. paniers + 2 caissons 90 cm PAP210302 4 col. pan. + 1 cais. 90 cm + 2 char.</p>
--	---	---	---	--	--

## LA PROVENÇALE



\* Etiquetage vendu séparément  
PRO218301 F 218 P 57 ht 220

**À SAVOIR**

- Pour tous les modèles, possibilité d'angle et de sur-mesure à la demande

### Argumentaire technique

- Étagère en métal, équipée de supports et de paniers amovibles, peinture époxy. Couleur standard Noir
- Option autres coloris RAL
- Se fixe au mur
- Éclairage LED Lumin'osier® adaptable

### POINTS FORTS

- Équipe toutes les largeurs
- 100% modulable
- Peut se poser au sol
- Jouez la modularité
- Équipez vos angles

<p><b>PRO051</b></p> <p>PRO051101 1 colonne paniers + 1 chariot</p>	<p><b>PRO097</b></p> <p>PRO097101 2 col. paniers + 2 chariots PRO097201 2 col. paniers + 1 caisson</p>	<p><b>PRO146</b></p> <p>PRO146102 3 col. paniers + 2 chariots PRO146302 3 col. pan. + 1 cais. 68 cm + 1 char. PRO146201 3 col. pan. + 2 caissons 68 cm</p>	<p><b>PRO192</b></p> <p>PRO192101 4 col. paniers + 4 chariots PRO192302 4 col. pan. + 1 cais. 90 cm + 1 char. PRO192303 4 col. paniers + 2 cais. 90 cm</p>	<p><b>PRO241</b></p> <p>PRO241101 5 col. paniers + 3 chariots PRO241302 5 col. pan. + 2 char. + 1 cais. 90 cm PRO241303 5 col. pan. + 2 cais. 68 cm + 1 char.</p>
---	--	--	--	---

## LA PICARDE



\* Etiquetage vendu séparément  
PIC233001 F 233 x P 47 x Ht 170

**À SAVOIR**

- Pour tous les modèles, possibilité d'angle et de sur-mesure à la demande

### Argumentaire technique

- Étagère en métal, équipée de paniers amovibles, peinture époxy. Couleur standard Noir
- Option autres coloris RAL
- Se fixe au mur ou se pose au sol avec l'option joues

### POINTS FORTS

- 100% modulable
- Fonctionnelle et évolutive
- Compatible avec la gamme paniers osier

### JOUE LATÉRALE



JOUEFF  
1 joue

### PANIER MÉTAL «TRADITIONNELS»



61EFF 76EFF 75FF 76DFF 74FF 76/41x42 fond osier

<p><b>PIC051</b></p> <p>PIC051076 1 colonne paniers + fonds osier PIC051176 1 col. paniers + fonds osier + 1 chariot</p>	<p><b>PIC053</b></p> <p>PIC053076 Joues + 1 colonne paniers + fonds osier PIC053176 Joues + 1 col. paniers + fonds osier + 1 chariot</p>	<p><b>PIC141</b></p> <p>PIC141076 3 colonnes paniers + fond osier PIC141176 3 col. paniers + fonds osier + 2 chariots PIC141276 3 col. paniers + fonds osier + 1 caisson 135 cm PIC141376 3 col. paniers + fonds osier + 1 caisson 90 cm + 1 chariot</p>	<p><b>PIC143</b></p> <p>PIC143077 Joues + 3 colonnes paniers + fonds osier PIC143177 Joues + 3 col. paniers + fonds osier + 3 chariots PIC143276 Joues + 3 col. paniers + fonds osier + 1 caisson 135 cm PIC143376 Joues + 3 col. paniers + fds osier + 1 caisson 90 cm + 1 chariot</p>	<p><b>PIC23</b></p> <p>PIC233076 5 colonnes paniers + fond osier PIC233176 5 col. paniers + fond osier + 5 chariots PIC233301 5 col. paniers + 1 cais. 135 cm + 2 chariots PIC233376 5 col. pan. + fond osier + 1 cais. 135 cm + 2 char. PIC235376 Joues + 5 col. pan. + f.os. + 1 cais. 135 cm + 2 char.</p>
--	--	--	---	---

## LA BOISLETTE



BOISL 103 F 50 x P 50 x Ht 200

### Argumentaire technique

- Concept polyvalent de présentoir mobile 50 x Prof 50 x Ht 200 cm, muni d'un épi de blé en laiton, d'un caisson de rangement 50 x 48 x 50 cm, avec une porte et une tablette, et de paniers en osier.
- 4 roulettes pivotantes dont 2 avec freins.
- Supports amovibles & structure : peinture époxy cuite au four.

**À SAVOIR**

- Pour tous les modèles, possibilité d'angle et de sur-mesure à la demande
- Boislette livrée montée, avec kit étiquetage (pincettes multidirectionnelles, Ardoises polystyrène et Stylo)

### POINTS FORTS

- Complétez votre espace de vente.
- Donnez une impression de nouveauté dans votre boutique en variant la disposition des paniers sur votre présentoir.
- Nécessite peu de place.
- Idéal et pratique pour les dépôts de pain, campings, stations services.
- Passe par les portes standards.

### BOISL111 BOISL116



## LA SILHOUETTE



\* Etiquetage vendu séparément  
SIS097H201 F 97 P 49 ht 206

### POINTS FORTS

- Ligne contemporaine
- Grande facilité pour intégrer une trancheuse
- Compatible avec la gamme paniers osier

### À SAVOIR

- Pour tous les modèles, possibilité d'angle et de sur-mesure à la demande

### Argumentaire technique

- Étagère en métal, équipée de paniers amovibles, peinture époxy. Couleur standard Noir
- Option autres coloris RAL
- Se fixe au mur et au sol

#### PANIER MÉTAL «CONTEMPORAINS»



74FS



61EFS

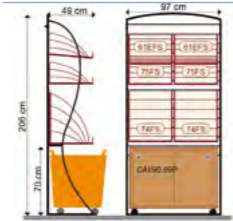


75FS



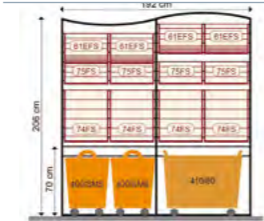
76/41 x 42  
1 fond osier

#### SIS097H



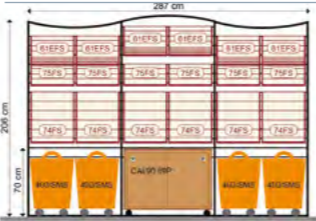
- SIS097H201  
1 caisson fermé  
SIS097H401  
1 caisson ouvert  
SIS097H101  
2 chariots ovales

#### SIS192



- SIS192102  
2 chariots ov. + 1 chariot rect.  
SIS192701  
2 chariots ov. + 1 caisson fermé  
SIS192602  
1 chariot rect. + 1 caisson ouvert

#### SIS287



- SIS287702  
4 chariots ov. + 1 caisson fermé  
SIS287701  
2 chariots ov. + 2 caissons fermés  
SIS287601  
2 chariots ov. + 2 caissons ouverts  
SIS287602  
2 chariots rect. + 1 caisson ouvert

#### OPTION



76/41 x 42  
1 fond osier

## LA BLOCK



BLK096001 + 2 JOUEBL + LED  
F 98 P 48 ht 206

### Argumentaire technique

- Étagère en métal, équipée de supports et de paniers amovibles, peinture époxy. Couleur standard : noir
- Option autres coloris RAL
- Se fixe au mur ou au sol avec l'option joues.
- Possibilité d'éclairage LED avec l'option joues

### À SAVOIR

- Pour tous les modèles, possibilité d'angle et de sur-mesure à la demande



61EFL



75FBL

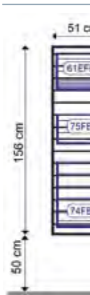


74FBL



400FBL

#### BLK051



- BLK051001  
1 col. paniers  
BLK051101  
1 col. paniers  
+ 1 chariot

#### BLK096



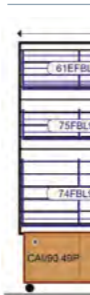
- BLK096001  
1 col. paniers doubles  
BLK096101  
1 col. paniers doubles + 2 chariots  
BLK096201  
1 col. paniers doubles + 1 caisson

#### BLK143



- BLK143001  
3 col. paniers  
BLK143101  
3 col. paniers + 3 chariots  
BLK143701  
3 col. paniers + 1 caisson + 1 char.

#### BLK192



- BLK192001  
2 col. paniers doubles  
BLK192701  
2 col. pan. doubles + 1 caisson + 2 chariots  
BLK192201  
2 col. paniers doubles + 2 caissons fermés

#### OPTION



- JOUEBL  
1 joue  
JOUEBLED  
1 joue avec ruban LED + alim. 12V

### POINTS FORTS

- Ligne moderne
- Peut être équipée de paniers de 45 ou 90 cm
- Modularité des paniers

## LA MÉRIDIONALE



Equipée de 3 fonds osier réf. 76  
MES156301FO F 156 x P 58 x Ht 210  
Equipée de 3 fonds osier réf. 76

### Argumentaire technique

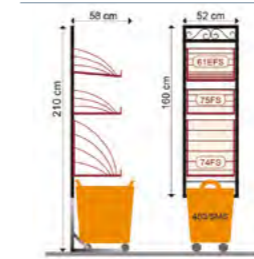
- Étagère en métal, équipée de paniers amovibles, peinture époxy. Couleur standard Noir
- Option autres coloris RAL
- Se fixe au mur et au sol avec l'option pieds

### POINTS FORTS

- Panneaux juxtaposables
- Extension très facile
- Esthétique compatible avec tous les paniers
- Modularité des paniers

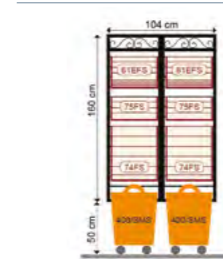
#### PANIER MÉTAL «CONTEMPORAIN»

##### MES052



- MES052001  
1 colonne paniers métal contemporain  
MES052101  
1 colonne paniers métal cont. + 1 chariot

##### MES104



- MES104002  
2 colonnes paniers métal contemporain  
MES104101  
2 colonnes paniers métal cont. + 2 chariots  
MES104202  
2 colonnes paniers métal cont.+ 1 caisson fermé

##### MES156



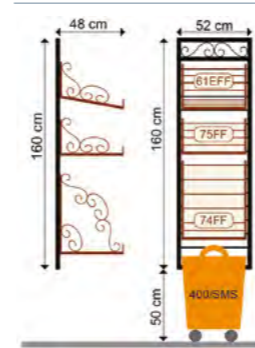
- MES156002  
3 colonnes paniers métal contemporain  
MES156102  
3 colonnes paniers métal cont.+ 3 chariots  
MES156702  
3 col. pan. mét. cont.+ 1 caiss. fermé + 1 chariot

#### MERPIED

- MERPIED  
1 pied

#### PANIER MÉTAL «TRADITIONNEL»

##### MES052



- MEF052001  
1 colonne paniers métal traditionnels  
MEF052101  
1 colonne paniers métal + 1 chariot

##### MEF104



- MEF104101FO disposition spéciale  
2 col. paniers métal tradi. + 5 fonds + 1 chariot  
MEF104101  
2 colonnes paniers métal tradi. + 2 chariots  
MEF104201  
2 colonnes paniers métal tradi. + 1 caisson fermé

##### MEF156



- MEF156002  
3 colonnes paniers métal traditionnels  
MEF156101  
3 colonnes paniers métal tradi.+ 3 chariots  
MEF156703  
3 col. pan. mét. tradi.+ 1 caiss. fermé + 1 chariot

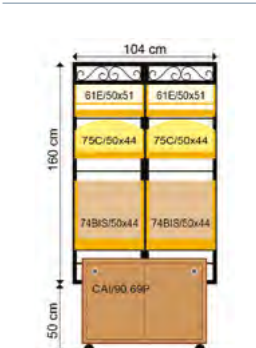
#### PANIER OSIER FAÇADE 50 CM

##### MER052



- MER052001 1 colonne paniers osier  
MER052101  
1 colonne paniers osier + 1 chariot

##### MER104

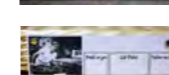


- MER104001  
2 colonnes paniers osier  
MER104101  
2 colonnes paniers osier + 2 chariots  
MER104201  
2 colonnes paniers osier + 1 caisson fermé

## ACCESSOIRES



Epi de blé  
EPI F 9 ht 16



Etiquette PVC, réinscriptible, effaçable à l'alcool, se fixe à l'aide du porte-message ou attaches parisiennes.



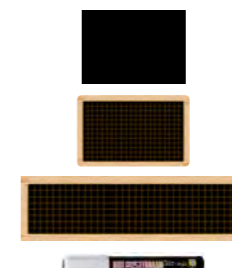
ETIQ/FER F19 x ht 5,5 (pce)  
Lot 10 étiquettes Fandel  
ETIQ/PAINS F19 x ht 5,5 (pce)  
Lot 10 étiquettes pain



FEUTRE Pochette 4 feutres



Porte-message  
PORMESS (à l'unité) F 5 ht 10  
PORMESS/10 Lot 10 Porte messages  
PORMESS/30 Lot 30 Porte messages



Etiquette en polystyrène, réinscriptible, effaçable à l'eau, se fixe à l'aide du porte-message.

ARDOISE/10,5 (à l'unité) F 10,5 ht 7,4  
LOT10ARDOISES Lot 10 ardoises  
LOT30ARDOISES Lot 30 ardoises

ARD/ANTAN (à l'unité) F12 ht 8  
LOT10ARDANT Lot 10 ardoises antan  
LOT30ARDANT Lot 30 ardoises antan

ETIQ/ANTAN (à l'unité) F19 ht 5,5  
LOT10ETIQANT Lot 10 étiquettes antan  
LOT30ETIQANT Lot 30 étiquettes antan

Stylo à craie

NOUVEAUTÉ

## GIULIA

Vitrines pour la boulangerie, pâtisserie et les produits frais.



### À SAVOIR

- GIULIA est un comptoir professionnel avec de nombreuses applications et fonctions. Conçu pour la pâtisserie, la boulangerie et les produits frais, il comprend une gamme complète de modules réfrigérés à froid statique ou ventilé, chauds, neutres et pour pralinés, linéaires et d'angle, tous canaliables entre eux sans interruption. Il est disponible dans la version total black, total white ou personnalisable dans une large palette d'options, de coloris et de bois.



MODÈLE	Largeur (mm)	Longueur sans joues (mm) hauteur 137 cm	Puissance frigorifique (W) -10°C/+45°C groupe logé ventilé
Giulia 100	1070	980	540
Giulia 125	1070	1225	682
Giulia 200	1070	1960	760
Giulia 250	1070	2450	1368
Giulia 300	1070	2940	1805
Giulia 370	1070	3670	1880



LES

- Les vitrines GIULIA sont équipées de Frigoconnect®, une solution IoT pour contrôler leur utilisation à distance et en temps réel.
- La structure robuste est constituée de profilés et d'étagères en aluminium oxydé résistant à la corrosion, noir ou argent, avec un éclairage à LED inséré dans la partie supérieure et dans les montants verticaux afin de mettre en avant tous les plateaux d'exposition réalisés en acier inoxydable AISI 304 ou en tôle plastifiée noire pour les aliments (au choix).
- La vitre avant peut être ouverte pour faciliter le nettoyage et dispose d'un système de dégivrage par flux d'air. Le système de fermeture arrière est standard et constitué de portes coulissantes en plexiglas transparent faciles à enlever.

#### OPTIONS PLAN D'EXPOSITION

- Non réfrigéré
- Réchauffé/chauffe sèche
- Réchauffé/bains marie (plaque perforée)
- Réchauffé/bains marie (bacs)

### Caractéristiques

- Vitres droites sur les modules linéaires et angulaires, en verre trempé.
- Refroidissement : gaz R290.
- Plan de travail en acier inox AISI 304.
- Dôme vitré en aluminium anodisé, base en acier traité sur pieds réglables.
- Cuve en aluminium avec isolation par mousse de polyuréthane injectée.

- Plan d'exposition en acier inox AISI 304 ou noir.
- Dégivrage vitrines par air forcé.
- Réfrigération à froid ventilé avec soupape thermostatique / statique à tube capillaire.
- Fermeture arrière en plexiglas ou rideau de nuit sur demande (en option).
- Tableau électrique à thermostat digital et dégivrage automatique.

- Groupe logé ou groupe externe.
- Élimination de l'eau de condensation par évaporation ou via le branchement à une conduite d'évacuation.
- Conditions de fonctionnement classe 3 (25°C et 60% H.R.).
- Température minimum de service M1 (+ 5°/- 1°C) UNI EN 441-6.3.2.

## ALBA SQUARED

Vitrines froid ventilé pour glaces et pâtisseries.

NOUVEAUTÉ



### À SAVOIR

- Vitrine à glaces professionnelle à froid ventilé avec structure en tube d'aluminium anodisé argent, coque en polyuréthane 40kg/m<sup>3</sup> et acier inox AISI 304, verre trempé avec ouverture à compas vers le bas, vitres latérales chauffées, éclairage à LED latéral et supérieur, fermeture arrière avec portes coulissantes ou par store (option), unité de commande électronique, avec dégivrage par inversion de cycle, groupe logé ou groupe distant jusqu'à 10/20 m. Classe 4 (30-55% HR). Température de fonctionnement -12°C/-18°C.
- Vitrine pâtisserie professionnelle, avec base en tube d'acier peint epoxy, pieds réglables (roues en option). Coque monobloc mousse de polyuréthane injecté (38-40 kg/mc) et revêtement interne en acier inox. Cloche en verre en tube d'aluminium, vitres plates en verre trempé, chauffées, vitre frontale avec ouverture vers le bas, éclairage à LED, fermeture arrière par store. 2 étagères sur la vitrine pâtisserie h137 cm - 1 étagère sur la vitrine pâtisserie h120 cm. Système ventilé avec évaporateur sous le comptoir, dégivrage automatique, panneau avec thermostat électronique, groupe de condensation monophasé hermétique.

ALBA SQUARED CRÈME GLACÉE	Largeur (mm)	Longueur avec joues (mm) hauteur 120 cm	Puissance frigorifique (W) -30°C/+45°C groupe logé
Alba 10-100	930	1050	538
Alba 14-125	930	1300	768
Alba 16-150	930	1550	768
Alba 24-200	930	2050	999

ALBA SQUARED PÂTISSERIE	Largeur (mm)	Longueur avec joues (mm) hauteur 137cm	Puissance frigorifique (W) -10°C/+45°C groupe logé
Alba 100	930	1040	473
Alba 125	930	1290	540
Alba 150	930	1540	682
Alba 200	930	2040	909

## PREMIUM

Vitrines froid ventilé pour glaces, pâtisseries et pralines.

NOUVEAUTÉ



LES

#### DEUX VERSIONS POUR UNE TEMPÉRATURE IDÉALE.

- Le présentoir pour pralines PREMIUM existe également en version convertible pour pâtisseries. La température peut ainsi varier de +14°/+16 °C, avec 50 % d'humidité relative, à +4°/8 °C, avec 80% d'humidité relative.
- En plus du noir ou du blanc intégral, toujours très valorisants et élégants, vous pouvez choisir des accessoires et couleurs différents pour le côté et l'avant de la vitrine. Parmi une vaste gamme d'éléments à assortir à la vitrocéramique sérigraphiée en blanc ou en noir.
- Double ventilation : température de conservation optimale.
- Modules horizontaux encastrables sur deux hauteurs (137 cm ou 120 cm), pour plus de possibilités.
- Groupe logé ou groupe distant, avec condensation à l'air ou à l'eau.
- Technologie innovante et design de caractère.
- Plan affleurant, pour des glaces mises en avant.
- Vitrocéramique anti-buée.
- L'ouverture de la trappe antérieure garantit un nettoyage correct et facile de l'intérieur.

PREMIUM GLACES	Largeur (mm)	Longueur avec joues (mm) hauteur 137cm	Puissance frigorifique (W) -30°C/+45°C groupe logé
Premium 12	1165	1214	999
Premium 18	1165	1714	2290
Premium 24	1165	2214	2040

PREMIUM PÂTISSERIE	Largeur (mm)	Longueur avec joues (mm) hauteur 137cm	Puissance frigorifique (W) -10°C/+45°C groupe logé
Premium 115	1165	1040	682
Premium 1650	1165	1290	909
Premium 2150	1165	1540	685

NOUVEAUTÉ

## JUST

Vitrines pour le snacking, la pâtisserie et la confiserie.



### À SAVOIR

- JUST est une ligne complète et polyvalente de vitrines réfrigérées, neutres, chaudes et chaudes/froides, étudiées pour le snacking, la pâtisserie, la confiserie et la gastronomie.
- JUST est composée d'une large gamme de modules linéaires de différentes longueurs et angles, tous canalissables ensemble et disponibles en différentes hauteurs.

LES



- Structure portante en tube d'aluminium anodisé ou en bois, selon le modèle, avec pieds réglables. Plan d'exposition en polyuréthane 38/40 Kg/m<sup>3</sup> et en acier inox AISI 304 avec finition Scotch brite. Verre trempé haut/bas avec montants latéraux en aluminium et éclairage supérieur. Éclairage LED sur les montants et la partie supérieure. Système de réfrigération statique avec capillaire (moteur interne) ou avec vanne thermostatique (moteur externe), dégivrage automatique avec élément chauffant électrique dans l'évaporateur et sonde de fin de dégivrage, panneau de contrôle avec thermostat électronique, système anti-condensation pour le verre avec élément de contrôle. Classe climatique 3 (25° - 60% U.R.). Température de travail +3°/ +7 °C.



MODÈLE	Largeur (mm)	Longueur avec joues (mm) hauteur 137 cm
JUST 100	870	1040
JUST 125	870	1290
JUST 150	870	1540
JUST 200	870	2040
JUST 90°SX	880	1540
JUST 90°DX	880	1540



## DROP IN

Vitrines pour pâtisseries, chocolats et confiseries.

NOUVEAUTÉ



LES



- Les comptoirs DROP IN sont disponibles avec toutes les cuves d'encastrement réfrigérées et chauffées de la gamme. Les plans de travail, en acier inoxydable ou dans d'autres matériaux, sont en option. Il existe un choix de différents matériaux dont l'acier inoxydable satiné ou brillant, le bois stratifié de couleur assortie et le marbre véritable ou imité.
- Bacs en acier inoxydable AISI 304 avec isolation interne en polyuréthane injecté. Système de réfrigération avec vanne thermostatique et ventilateur réglable. Plaques d'affichage en acier inoxydable à hauteur réglable, évacuation des condensats dans le fond. Disponible en double fonction (chaud/froid).
- Ce nouveau mode de présentation répond à la nécessité de positionner le produit à la même hauteur que le plan de travail, ce qui permet d'allier une excellente visibilité du produit à une facilité maximale d'entretien et de nettoyage. Des plateaux réfrigérés, chauffés et non réfrigérés dans une vaste gamme de tailles gastronomiques et euronormes, pour les confiseurs, chocolatiers, épicerie fines et boulangeries.



DROP IN EURONORME	Largeur (mm)	Longueur sans joues (mm) hauteur 137 cm
DROP IN 110	875	1060
DROP IN 145	875	1410
DROP IN 185	875	1810
DROP IN 210	875	2060



### À SAVOIR

- Disponibles avec un angle droit de 90° droit ou gauche.
- Disponibles en hauteur 120 cm ou 137 cm.

## TWIN

Vitrines pour glaces et pâtisseries.

NOUVEAUTÉ

LES



### PÂTISSERIE - HAUTEUR 120CM OU 137CM

- Vitrine professionnelle en acier inoxydable et aluminium anodisé, équipée de roues et de pieds réglables (roues sur demande). Vitrage en verre trempé et chauffant, façade en verre ouvrant vers le bas, éclairage par LED, fermeture arrière par store. 2 étagères sur la vitrine H.137 - 1 étagère sur la vitrine H.120. Système de réfrigération à air pulsé avec évaporateur installé sous les surfaces d'exposition, dégivrage automatique, condenseur hermétique monophasé, évaporation automatique des condensats de la vitrine avec groupe logé. Classe climatique 4 (30°C-55% U.R.). Température de fonctionnement 0°+5° C.

### GLACE - HAUTEUR 120CM OU 137CM

- Vitrine professionnelle en acier inoxydable et aluminium anodisé, équipée de roues et de pieds réglables (roues sur demande). Vitrage en verre trempé et chauffant, façade en verre ouvrant vers le bas, éclairage par LED, fermeture arrière par volets roulants. Système de réfrigération avec évaporateur installé sous la surface d'exposition, dégivrage automatique, évaporation automatique des condensats de la vitrine avec le groupe logé. Classe climatique 4 (30° - R.H. 55%). Température de fonctionnement -12°/-18°C.



TWIN	Largeur (mm)	Longueur avec joues (mm) hauteur 137 cm
TWIN 115	1130	1190
TWIN 150	1130	1540
TWIN 165	1130	1690
TWIN 185	1130	1890
TWIN 215	1130	2190



### À SAVOIR

- Plateaux inclinés sur le modèle Pâtisserie.
- Modèle glace : de 12 à 24 bacs (36 x 25 ou 36 x 16,5 cm)





# Froid



à découvrir	en page	à découvrir	en page
<b>ACTIF</b>	98	<b>EBERHARDT</b>	124
<b>DAGARD</b>	106	<b>DAP</b>	126
<b>LIEBHERR</b>	108	<b>HUBERT CLOIX</b>	132
<b>EUROMAT</b>	112	<b>PV LAB</b>	136
<b>ISOTECH</b>	114	<b>SCODIF-SIMAG</b>	138
<b>INFRICO</b>	116	<b>FERMOD</b>	140

## ARMOIRE PÂTISSIÈRE + 4 À + 10° C

400 x 600. De conservation positive. Démontable. Armoire destinée à la conservation positive de produits finis.



### Argumentaire technique

- Argumentaire technique
- Démontable
- Carrosserie intérieure et extérieure INOX 304 ou laqué blanc
- Dessus, dessous, arrière, tôle aluminée
- Isolation mousse rigide de polyuréthane de 60 mm d'épaisseur sans CFC
- Évaporateur statique KUBA, traité bain epoxy
- Évaporation automatique des eaux de dégivrage
- Régulation électronique à affichage digital
- Sens de ferrage droit ou gauche à préciser
- EP :
- Équipée (E) Fluide R 452 A
- Équipée sauf le groupe (SG) détendeur au choix R 134 A / R 448 A / R 449 A / R 452 A
- Crémaillère réglables au pas de 30 mm
- Alimentation : 240 V mono + Terre

### Options

- Fermeture à clef
- Porte vitrée
- Arrière INOX
- Plinthe
- Roulettes

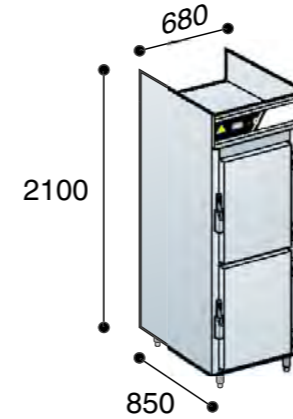
FABRICATION 100%  
**MADE IN FRANCE**

### POINTS FORTS

- Une fabrication 100% française adaptable à proximité des utilisateurs
- Un processus de la conception à la fabrication 100% maîtrisé en France
- Une entreprise à taille humaine, une équipe à l'écoute de ses clients
- Des composants éprouvés et performants, inox 304 ou tôle laqué blanc, évaporateurs traités en série, joints de porte en caoutchouc.
- Des fournisseurs reconnus en France et en Europe
- Une garantie constructeur 2 ans pièces (partie électrique 6 mois)
- Des livraisons par camion Actif industries, chauffeurs expérimentés et camions capitonnés
- Des groupes frigorifiques consommateurs de moins d'énergie et un fluide propre

## SÉRIE EP

### EP 500



### À SAVOIR

- Disponible en version : Équipement ventilé + hygrométrie pour la conservation des chocolats

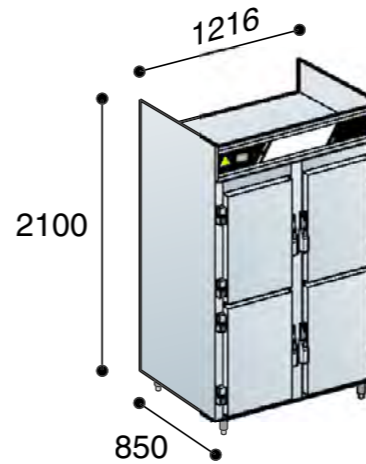
### Argumentaire technique

- Long. 680 x Prof. 850 x Haut. 2 100 mm
- Poids : 145 kg
- Aménagement pâtissier : 20 paires de glissières Inox 304
- Crémaillères réglables au pas de 30 mm
- Puissance groupe : 1/5 CV - Mono 240 V + Terre
- (E) : Équipée fluide R 452 A
- (SG) : Équipée Sauf Groupe avec détendeur \*

MODÈLE	Réf.
INOX 304 - 1 porte (E)	EPI501E
INOX 304 - 2 portillons (E)	EPI502E
INOX 304 - 1 porte (SG)	EPI501SG
INOX 304 - 2 portillons (SG)	EPI502SG
Laqué blanc - 1 porte (E)	EPB501E
Laqué blanc - 2 portillons (E)	EPB502E
Laqué blanc - 1 porte (SG)	EPB501SG
Laqué blanc - 2 portillons (SG)	EPB502SG

\* au choix R 134 A, R 448 A, R 449 A, R 452 A

### EP 1000



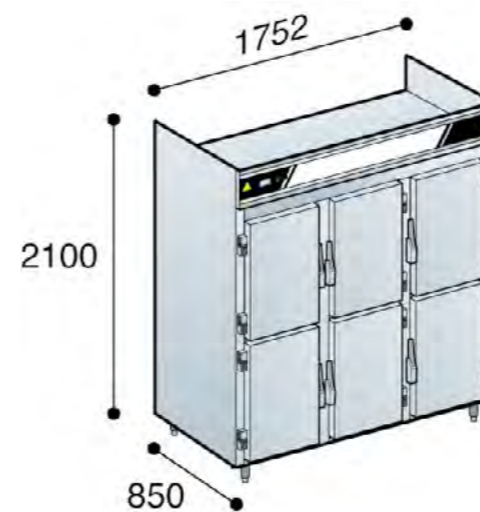
### Argumentaire technique

- Long. 1 216 x Prof. 850 x Haut. 2 100 mm
- Poids : 230 kg
- Aménagement pâtissier : 40 paires de glissières Inox 304
- Crémaillères réglables au pas de 30 mm
- Puissance groupe : 1/4 CV - Mono 240 V + Terre
- (E) : Équipée fluide R 452 A
- (SG) : Équipée Sauf Groupe avec détendeur \*

MODÈLE	Réf.
INOX 304 - 2 portes (E)	EPI1002E
INOX 304 - 4 portillons (E)	EPI1004E
INOX 304 - 2 portes (SG)	EPI1002SG
INOX 304 - 4 portillons (SG)	EPI1004SG
Laqué blanc - 2 portes (E)	EPB1002E
Laqué blanc - 4 portillons (E)	EPB1004E
Laqué blanc - 2 portes (SG)	EPB1002SG
Laqué blanc - 4 portillons (SG)	EPB1004SG

\* au choix R 134 A, R 448 A, R 449 A, R 452 A

### EP 1500



### À SAVOIR

- Disponible en version : Équipement ventilé renforcé pour le blocage de pâte

### Argumentaire technique

- Long. 1 752 x Prof. 850 x Haut. 2 150 mm
- Poids : 300 kg
- Aménagement pâtissier : 60 paires de glissières Inox 304
- Crémaillères réglables au pas de 30 mm
- Puissance groupe : 3/8 CV - Mono 240 V + Terre
- (E) : Équipée fluide R 452 A
- (SG) : Équipée Sauf Groupe avec détendeur \*

MODÈLE	Réf.
INOX 304 - 3 portes (E)	EPI1503E
INOX 304 - 6 portillons (E)	EPI1506E
INOX 304 - 3 portes (SG)	EPI1503SG
INOX 304 - 6 portillons (SG)	EPI1506SG
Laqué blanc - 3 portes (E)	EPB1503E
Laqué blanc - 6 portillons (E)	EPB1506E
Laqué blanc - 3 portes (SG)	EPB1503SG
Laqué blanc - 6 portillons (SG)	EPB1506SG

\* au choix R 134 A, R 448 A, R 449 A, R 452 A

## ARMOIRE PÂTISSIÈRE - 18°C / - 22°C

400 x 600. De conservation négative  
Destinée à la conservation de produits congelés.

ECN Equipée - Fluide R452A



ECNR  
Equipé sauf groupe détenteur au R452A



### Argumentaire technique

- Démontable
- Carrosserie intérieure et extérieure INOX 304 ou laqué blanc
- Dessus, dessous, arrière : tôle aluminée
- Isolation mousse rigide de polyuréthane de 60 mm d'épaisseur sans CFC
- Évaporateur ventilé KUBA, traité bain epoxy
- Évaporation automatique des eaux de dégivrage
- Régulation électronique à affichage digital
- Sens de ferrage droit ou gauche à préciser
- Coefficient lambda d'isolation 0,017
- Modules 2 portillons
- Crémaillères réglables au pas de 30 mm
- Alimentation : 240 V mono + Terre

### Options

- Fermeture à clef
- Arrière INOX
- Roulettes

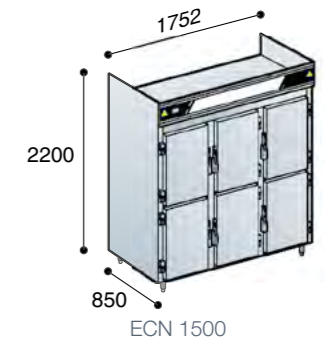
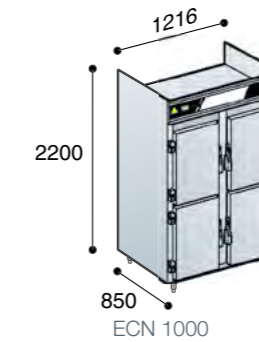
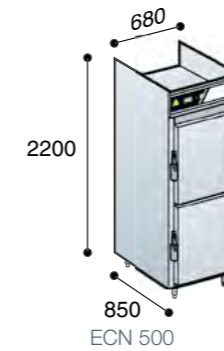
FABRICATION 100%  
**MADE IN FRANCE**

### POINTS FORTS

- Une fabrication 100% française adaptable à proximité des utilisateurs
- Un process de la conception à la fabrication 100% maîtrisé en France
- Une entreprise à taille humaine, une équipe à l'écoute de ses clients
- Des composants éprouvés et performants, inox 304 ou tôle laqué blanc, évaporateurs traités en série, joints de porte en caoutchouc.
- Des fournisseurs reconnus en France et en Europe
- Une garantie constructeur 2 ans pièces (partie électrique 6 mois)
- Des livraisons par camion Actif industries, chauffeurs expérimentés et camions capitonnés
- Des groupes frigorifiques consommateurs de moins d'énergie et un fluide propre

## SÉRIE ECN

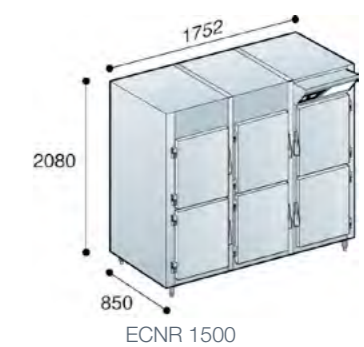
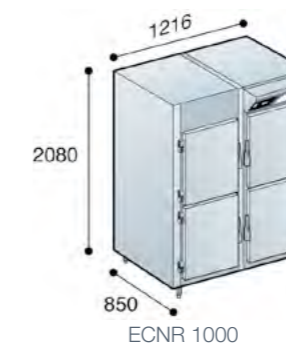
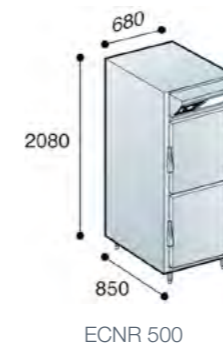
Groupe logé



SÉRIE	Modèle	Réf.	Dimensions (L x P x H mm)	Paires glissières INOX 304	Groupe CV
ECN 500	INOX 304	ECNI502E	680 x 850 x 2 200	20	3/4
	Laqué blanc	ECNB502E	680 x 850 x 2 200	20	3/4
ECN 1000	INOX 304	ECNI1042E	1 216 x 850 x 2 200	40	7/8
	Laqué blanc	ECNB1042E	1 216 x 850 x 2 200	40	7/8
ECN 1500	INOX 304	ECNI1506E	1 752 x 850 x 2 200	60	1,5
	Laqué blanc	ECNB1506E	1 752 x 850 x 2 200	60	1,5

## SÉRIE ECNR

Equipés sauf groupe - Evaporateur réhaussé



SÉRIE	Modèle	Réf.	Dimensions (L x P x H mm)	Paires glissières INOX 304	Puissance CV conseillé A 10 Mlinéaire
ECNR 500	INOX 304	ECNRI502SG	680 x 850 x 2 080	22	3/4
	Laqué blanc	ECNRB502SG	680 x 850 x 2 080	22	3/4
ECNR 1000	INOX 304	ECNRI1042SG	1 216 x 850 x 2 080	44	7/8
	Laqué blanc	ECNRB1042SG	1 216 x 850 x 2 080	44	7/8
ECNR 1500	INOX 304	ECNRI1506SG	1 752 x 850 x 2 080	66	1,5
	Laqué blanc	ECNRB1506SG	1 752 x 850 x 2 080	66	1,5

Groupe non fourni

## SURGÉLATEURS/CONSERVATEURS -35°C / -22°C 400 x 600. Destinés à la surgélation de produits frais issus de la boulangerie



CE / CCE Equipé - Fluide R452A



### Argumentaire technique

- Démontables
- Carrosserie intérieure et extérieure INOX 304 ou laqué blanc
- Dessus, dessous, arrière : tôle aluminée
- Isolation mousse rigide de polyuréthane de 60 mm d'épaisseur sans CFC
- Evaporateur ventilé KUBA, traité bain epoxy
- Marche forcée groupe pour température -35°C
- Coefficient lambda d'isolation 0,017
- Régulation électronique à affichage digital
- Sens de ferrage droit ou gauche à préciser
- Prévoir raccordement des eaux de condensats au réseau
- Aménagement :
  - 35°C : paires de glissières Inox 304 au pas de 60 mm
  - 22°C : paires de glissières Inox 304 au pas de 30 mm
- Alimentation : 240 V mono + Terre

### Options

- Fermeture à clef
- Arrière INOX
- Roulettes
- Existe en 1 portillon -35°C
- Existe en 600 x 800

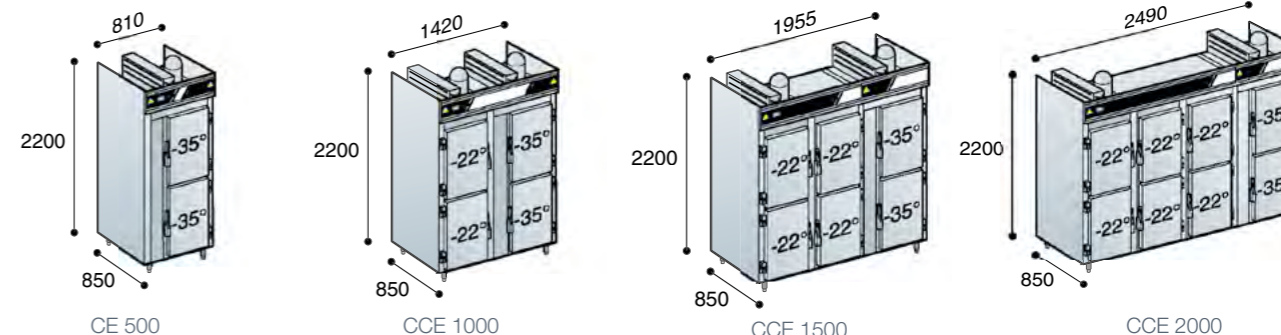
RCE / RCCE

Equipé sauf groupe détenteur au R452A



FABRICATION 100%  
**MADE IN  
FRANCE**

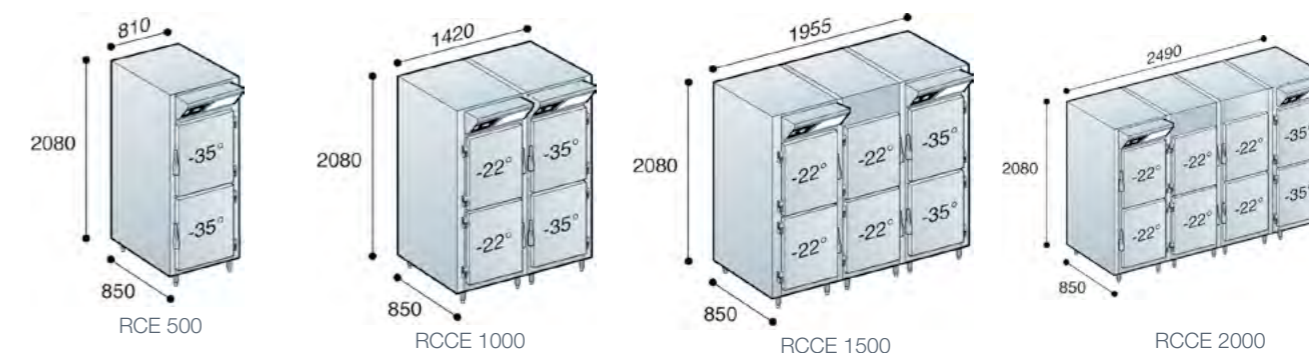
## SÉRIE CE / CCE Groupe logé



SÉRIE	Modèle	Réf.	Dimensions en mm (L x P x H)	Paires glissières INOX 304		Groupe CV	
				-35°C	-22°C	-35°C	-22°C
CE 500	INOX 304	CEI502E	810 x 850 x 2 200	13	-	1,5	-
	Laqué blanc	CEB502E	810 x 850 x 2 200	13	-	1,5	-
CCE 1000	INOX 304	CCEI1004E	1 420 x 850 x 2 200	13	20	1,5	3/4
	Laqué blanc	CCEB1004E	1 420 x 850 x 2 200	13	20	1,5	3/4
CCE 1500	INOX 304	CCEI1506E	1 955 x 850 x 2 200	13	40	1,5	7/8
	Laqué blanc	CCEB1506E	1 955 x 850 x 2 200	13	40	1,5	7/8
CCE 2000	INOX 304	CCEI2008E	2 490 x 850 x 2 200	13	60	1,5	1,5
	Laqué blanc	CCEB2008E	2 490 x 850 x 2 200	13	60	1,5	1,5

## SÉRIE RCE / RCCE

Equipée sauf groupe - Evaporateur réhaussé



SÉRIE	Modèle	Réf.	Dimensions en mm (L x P x H)	Paires glissières INOX 304		Puissance Groupe CV conseillé 10 Minéaire	
				-35°C	-22°C	-35°C	-22°C
RCE 500	INOX 304	RCEI502SG	810 x 850 x 2 080	15	-	1,5	-
	Laqué blanc	RCEB502SG	810 x 850 x 2 080	15	-	1,5	-
RCCE 1000	INOX 304	RCCEI1004SG	1 420 x 850 x 2 080	15	22	1,5	3/4
	Laqué blanc	RCCEB1004SG	1 420 x 850 x 2 080	15	22	1,5	3/4
RCCE 1500	INOX 304	RCCEI1506SG	1 955 x 850 x 2 080	15	44	1,5	7/8
	Laqué blanc	RCCEB1506SG	1 955 x 850 x 2 080	15	44	1,5	7/8
RCCE 2000	INOX 304	RCCEI2008SG	2 490 x 850 x 2 080	15	66	1,5	1,5
	Laqué blanc	RCCEB2008SG	2 490 x 850 x 2 080	15	66	1,5	1,5

Groupe non fourni

## TOURS PÂTISSIERS + 4 À + 10°C

400 x 600 Equipement statique. Stockage de produits finis.  
Entrée dans les 400



### Options

#### TP / TP SG :

- Avec dessus simple INOX 304
- Avec dessus adossé INOX 304
- Roulettes
- Plinthe
- Portes vitrées
- Disponible en version ventilé renforcé pour le blocage de pâte
- Disponible en version entrée dans les 600

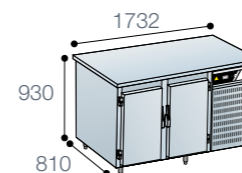
### Argumentaire technique

- Carrosserie intérieure et extérieure INOX 304 ou laqué blanc
- Arrière, dessous : tôle aluminée
- Évaporateur statique KUBA, traité bain epoxy
- Évaporation automatique des eaux de dégivrage
- Régulation électronique à affichage digital
- Isolation mousse rigide de polyuréthane de 60 mm d'épaisseur sans CFC
- Aménagement par module : 9 niveaux réglables sur crémaillères
- **TP - équipés - fluide R452A**
- Alimentation : 240 V mono + Terre
- Groupe et sens de ferrage gauche ou droit à préciser
- **TP SG - équipés sauf groupe**
- Détendeur au choix R 134 A / R 448 A / R 449 A / R 452 A
- Caisson technique et sens de ferrage gauche ou droit à préciser
- Commande murale sur demande

FABRICATION 100%  
**MADE IN FRANCE**

## SÉRIE TP 810

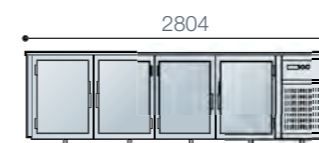
Equipés



TP 812	Réf.
INOX 304 - sans dessus	TPI812ESD
INOX 304 - dessus simple	TPI812EDS
INOX 304 - dessus adossé	TPI812EDA
Laqué blanc - sans dessus	TPB812ESD
Laqué blanc - dessus simple	TPB812EDS
Laqué blanc - dessus adossé	TPB812EDA



TP 813	Réf.
INOX 304 - sans dessus	TPI813ESD
INOX 304 - dessus simple	TPI813EDS
INOX 304 - dessus adossé	TPI813EDA
Laqué blanc - sans dessus	TPB813ESD
Laqué blanc - dessus simple	TPB813EDS
Laqué blanc - dessus adossé	TPB813EDA



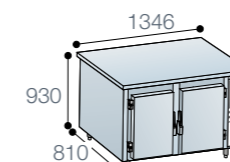
TP 814	Réf.
INOX 304 - sans dessus	TPI814ESD
INOX 304 - dessus simple	TPI814EDS
INOX 304 - dessus adossé	TPI814EDA
Laqué blanc - sans dessus	TPB814ESD
Laqué blanc - dessus simple	TPB814EDS
Laqué blanc - dessus adossé	TPB814EDA



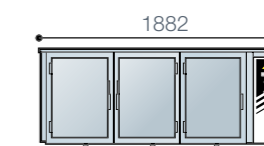
TP 815	Réf.
INOX 304 - sans dessus	TPI815ESD
INOX 304 - dessus simple	TPI815EDS
INOX 304 - dessus adossé	TPI815EDA
Laqué blanc - sans dessus	TPB815ESD
Laqué blanc - dessus simple	TPB815EDS
Laqué blanc - dessus adossé	TPB815EDA

Au dessus de 3 000 mm dessus INOX en 2 parties

## Equipés sauf groupe



TP 812 SG	Réf.
INOX 304 - sans dessus	TPI812SGSD
INOX 304 - dessus simple	TPI812SGDS
INOX 304 - dessus adossé	TPI812SGDA
Laqué blanc - sans dessus	TPB812SGSD
Laqué blanc - dessus simple	TPB812SGDS
Laqué blanc - dessus adossé	TPB812SGDA



TP 813 SG	Réf.
INOX 304 - sans dessus	TPI813SGSD
INOX 304 - dessus simple	TPI813SGDS
INOX 304 - dessus adossé	TPI813SGDA
Laqué blanc - sans dessus	TPB813SGSD
Laqué blanc - dessus simple	TPB813SGDS
Laqué blanc - dessus adossé	TPB813SGDA



TP 814 SG	Réf.
INOX 304 - sans dessus	TPI814SGSD
INOX 304 - dessus simple	TPI814SGDS
INOX 304 - dessus adossé	TPI814SGDA
Laqué blanc - sans dessus	TPB814SGSD
Laqué blanc - dessus simple	TPB814SGDS
Laqué blanc - dessus adossé	TPB814SGDA



TP 815 SG	Réf.
INOX 304 - sans dessus	TPI815SGSD
INOX 304 - dessus simple	TPI815SGDS
INOX 304 - dessus adossé	TPI815SGDA
Laqué blanc - sans dessus	TPB815SGSD
Laqué blanc - dessus simple	TPB815SGDS
Laqué blanc - dessus adossé	TPB815SGDA

## CHAMBRES FROIDES EUROPA

Cloisonnables, accolables, proposées en épaisseurs et hauteurs différentes, avec ou sans sol, les chambres froides Europa permettent de réaliser des installations des plus simples aux plus complexes. Elles sont évolutives, et conviennent à des activités commerciales et industrielles quelles que soient leurs spécificités.

Parce que chaque projet est différent, nous offrons une gamme complète de portes : pivotantes isothermes, coulissantes isothermes, de service ou va et vient. Les portes étant très sollicitées, elles sont conçues pour résister à des ouvertures et fermetures répétitives, à l'agressivité de l'ambiance environnante, aux conditions souvent sévères de nettoyage.



PANNEAUX DE SOL	Charge uniformément répartie (kg/m <sup>2</sup> )	Charge statique concentrée	Charge dynamique sur chariot à 4 roues caoutchoutées
Sol standard	3 000	400 kg/60 cm <sup>2</sup>	Aucune charge roulante
Sol plasté	3 000	400 kg/60 cm <sup>2</sup>	Petits chariots types Rolls
Tôle alu damier 2 mm	4 000	800 kg/60 cm <sup>2</sup>	800 kg
Tôle alu damier 4 mm	4 000	1 000 kg/60 cm <sup>2</sup>	1 000 kg
Sol renforcé inox	4 000	500 kg/60 cm <sup>2</sup>	800 kg

DÉSIGNATION	Épaisseur 60 mm	Épaisseur 100 m	Épaisseur 150 mm
Usage courant	Températures positives	Températures négatives jusqu'à -25°C	Températures négatives jusqu'à -40°C (produits congelés et surgelés)
Hauteurs intérieures	201,5 cm - 221,5 cm - 241,5 cm pour chambres au module de 20 cm 201,5 cm - 221,5 cm - 241,5 cm - 281,5 cm - 321,5 cm... pour chambres au module de 40 cm		
Dimensions intérieures Longueur x largeur	80 x 80 cm à 600 x 960 cm... (module de 20 cm jusqu'à 400 cm au-delà module de 40 cm)		80 x 80 cm à 600 x 960 cm... (par module de 40 cm)
Hauteur extérieure AVEC sol hors hauteur oméga 20 cm	ht. intérieure + 6 cm	ht. intérieure + 10 cm	
Hauteur extérieure SANS sol hors hauteur oméga 20 cm	ht. intérieure + 12 cm (chevrons non inclus)	ht. intérieure + 26 cm (chevrons ht 6 cm inclus)	ht. intérieure + 36 cm (chevrons ht 6 cm inclus)
Dimensions extérieures Longueur x largeur	Dim. intérieures + 12 cm	Dim. intérieures + 20 cm	Dim. intérieures + 30 cm

### Caractéristiques

- Les parois et plafonds sont constitués de panneaux à boîtiers d'épaisseur 60, 100 ou 150 mm, avec parements en tôle lisse laquée blanc banquise proche RAL 9010. Autres revêtements en option (inox, PET ...).
- Ame mousse de polyuréthane standard - haute densité sans HCFC
- Option mousse ignifugée B,s3-d0
- Conductivité thermique  $\lambda = 0,023 \text{ W/m.K}$
- Masse volumique 40 kg/m<sup>3</sup>
- Coefficient Uc : 0,37 W/m<sup>2</sup>.K en ép. 60 mm
- Coefficient Uc : 0,22 W/m<sup>2</sup>.K en ép. 100 mm
- Coefficient Uc : 0,15 W/m<sup>2</sup>.K en ép. 150 mm
- Les sols sont constitués de panneaux à boîtiers d'épaisseur 60, 100 ou 150 mm avec âme en mousse de polyuréthane haute densité sans HCFC, parement inférieur en tôle laquée et parement supérieur :
- **En standard :**
  - Contre-plaqué 9 mm + résine phénolique avec empreintes hexagonales antidérapantes. (Aucune charge roulante autorisée).
- **En option :**
  - Sol plasté : tôle 6/10 plastée grise collée sur contre-plaqué de 10 mm
  - Tôle de recouvrement aluminium (ép. 2 ou 4 mm) type «damier» sur sol standard (uniquement en température négative)
  - Sol inox renforcé : tôle d'acier inox gaufré 6/10e collée sur un contre-plaqué CTBX renforcé d'une tôle d'acier.

## CHAMBRES FROIDES EUROPA



Europa positive épaisseur 60 mm SANS sol  
hauteur 221.5 cm - Largeur 160

EUROPA			*Porte positive 200 x 800 Huisserie 221,5 x 120	**Option Rayonnages en L 4 niveaux
Prof.	Vol.	Réf.	Code	Réf.
160	2,56	TB1616JS00	PBIXGSIP00 (Porte ferrée gauche)	ARD1616L50
180	2,88	TB1618JS00		ARD1618L50
200	3,20	TB1620JS00		ARD1620L50
220	3,52	TB1622JS00		ARD1622L50
240	3,84	TB1624JS00	PBIXDSIP00 (Porte ferrée droite)	ARD1624L50
260	4,16	TB1626JS00		ARD1626L50
280	4,48	TB1628JS00		ARD1628L50

Europa négative épaisseur 100 mm AVEC sol et chevrons  
hauteur 221.5 cm - Largeur 160

EUROPA			*Porte positive 200 x 800 Huisserie 221,5 x 120	**Option Rayonnages en L 4 niveaux
Prof.	Vol.	Réf.	Code	Réf.
160	2,56	TD1616JA00	PBIYG1IN00 (porte ferrée gauche)	ARD1616L50
180	2,88	TD1618JA00		ARD1618L50
200	3,20	TD1620JA00		ARD1620L50
220	3,52	TD1622JA00		ARD1622L50
240	3,84	TD1624JA00	PBIYD1IN00 (porte ferrée droite)	ARD1624L50
260	4,16	TD1626JA00		ARD1626L50
280	4,48	TD1628JA00		ARD1628L50

\*La porte peut être positionnée indifféremment sur la largeur ou la profondeur.  
\*\*Vérifier la faisabilité des rayonnages selon position de la porte

Ajouter le prix de la porte au prix de la chambre pour avoir un ensemble complet, le rayonnage est une option ainsi que les accessoires ci-dessous.

ACCESSOIRES DE FINITION	Code
Congés d'angles lg 2,4m avec cornière et visserie	TSCONG2400
Congés d'angles lg 3,2 m avec cornière et visserie	TSCONG3200
Lot de 4 coins d'angle	TSCANGLE00
Plinthe PVC noir, lg 2,4 avec visserie	TSPLINTH00
Lot de 4 coins intérieurs de plinthe	TSCPLINT00
Lot de 2 embouts de plinthe (1 gauche - 1 droit)	TSEPLINT00
Lot de 4 coins extérieurs de plinthe	TSAPLINT00

Une infinité de combinaisons est possible – dimensions – portes – options... Nous consulter.

Pour voir la vidéo



### Caractéristiques

- Portes pivotantes isothermes
- Vantail épaisseur 60 mm en positif et 100 mm en négatif - 2 faces PET 55 µm blanc anti corrosion anti rayures
- Serrure à clé avec décondamnation intérieure et poignée ergonomique
- Gâche à contact électrique permettant à l'ouverture de commander l'éclairage, l'arrêt du groupe...
- Huisserie avec tubes intégrés dans les montants pour le passage de câbles
- Cordon chauffant en température négative
- Autre types d'accès : portes coulissantes, va et vient, de service...
- **Options**
  - Rayonnages 3 ou 4 niveaux, charge maximale 120 kg par niveau, profondeur 370 ou 470 cm, en ligne, en L ou en U
  - Chevrons d'aération : ht 6 x 4 cm pour les chambres épaisseur 60 mm. Possibilité de positionnement dans le sens de la hauteur ou de la largeur
- Portiques
- Rideaux à lanières
- Accessoires de finition : congés d'angle PVC, plinthes, lisses de protection
- Soupapes de décompression
- Rampe d'accès

## ARMOIRES POSITIVES CUVE INOX, FROID VENTILÉ **LIEBHERR** BKPv 6520, BKPv 6570, BKPv 8420, BKPv 8470



LES  
+

- Température réglable BKPv de -5°C à +15°C.
- Température réglable BGPv de -35°C à -10°C.
- Évaporateur revêtu de cataphorèse, anti-corrosion.
- Dégivrage rapide au gaz chaud.
- Condenseur à tube métallique.
- Poignée profilée dans la porte. Vanne avec compensateur de pression pour ouvertures de portes répétées. Joint de porte remplaçable. Inversion du sens d'ouverture de la porte. Porte à fermeture automatique.
- Qualité de refroidissement optimale grâce aux deux ventilateurs et à une circulation indirecte de l'air.
- Conditions de stockage optimales grâce au réglage de l'hygrométrie sur 3 niveaux différents. Isolation épaisse 83 mm.
- Cuve intérieure emboutie en acier inoxydable.
- Prévue pour des températures ambiantes élevées jusqu'à +40°C.
- Pieds en acier inoxydable réglables en hauteur de série.

MODÈLE	Carrosserie	Volume brut (L)	Volume utile (L)	Norme compatible	Puissance électrique raccordée (W)	Classe climatique	Conso. annuelle (kW/an)	Dim. extérieures (L x P x H mm)	Classe énergétique
BKPv 6520	époxy blanc	602	365	600 x 400	250	5 (+40°C)	542	700 x 830 x 2120	C
BKPv 6570	inox	602	365	600 x 400	250	5 (+40°C)	542	700 x 830 x 2120	C
BKPv 8420	époxy blanc	856	677	600 x 800	250	5 (+40°C)	765	790 x 980 x 2120	C
BKPv 8470	inox	856	677	600 x 800	250	5 (+40°C)	765	790 x 980 x 2120	C

\*Accessoires : consulter la liste tarifaire.

## ARMOIRES NÉGATIVES CUVE INOX, FROID VENTILÉ BGPv 6520, BGPv 6570, BGPv 8420, BGPv 8470

**LIEBHERR**



MODÈLE	Carrosserie	Volume brut (L)	Volume utile (L)	Norme compatible	Puissance électrique raccordée (W)	Classe climatique	Conso. annuelle (kW/an)	Dim. extérieures (L x P x H mm)	Classe énergétique
BGPv 6520	époxy blanc	602	365	600 x 400	600	5 (+40°C)	1874	700 x 830 x 2120	D
BGPv 6570	inox	602	365	600 x 400	600	5 (+40°C)	1874	700 x 830 x 2120	D
BGPv 8420	époxy blanc	856	677	600 x 800	600	5 (+40°C)	1997	790 x 980 x 2120	C
BGPv 8470	inox	856	677	600 x 800	600	5 (+40°C)	1997	790 x 980 x 2120	C

\*Accessoires : consulter la liste tarifaire.

## ARMOIRES EURONORMES CUVE ABS BRFvg 5501, BRFvg 5511, BFFsg 5501

### LIEBHERR



LES +

- Température réglable BRFvg de +1°C à +15°C
- Température réglable BFFsg de -26°C à -9°C.
- Réglage du niveau d'hygrométrie
- Informations claires accessibles depuis l'écran de régulation : plaque signalétique, numéro de série et information panne de courant.
- Serrure mécanique. Poignée de porte ergonomique et porte à fermeture automatique. Inversion du sens d'ouverture de porte. Joint de porte remplaçable.
- Plafonnier à LED (sur modèle porte vitrée).
- Équipées de 10 jeux de glissières inox en «L» réglables en hauteur.



D A G



MODÈLE	Carrosserie	Volume brut (L)	Volume utile (L)	Norme compatible	Classe climatique	Conso. annuelle (kW/an)	Puissance électrique raccordée (W)	Dim. extérieures (L x P x H mm)	Refroidissement	Classe énergétique
BRFvg 5501	époxy blanc	496	361	600 x 400	5 (+40°C)	443	200	747 x 769 x 1684	ventilé	C A G
BRFvg 5511	époxy blanc porte vitrée	533	360	600 x 400	4 (+30°C)	881	200	747 x 769 x 1684	ventilé	D A G
BFFsg 5501	époxy blanc	496	402	600 x 400	7 (+35°C)	1241	400	747 x 769 x 1683	statique	

\*Accessoires : consulter la liste tarifaire.

## ARMOIRES À BOISSONS

MRFvc 3511, MRFCvc 4011, MRFCvc 5511, MRFCvd 3511 744, MRFCvd 4011 744

### LIEBHERR



LES +

- Plage de température étendue de +2°C à +15°C (MRFCvd) ou +2°C à +9°C (MRFCvc).
- Affichage numérique de la température sur la porte (MRFCvd) ou indicateur de température dans la cuve (MRFCvc).
- Porte en verre de sécurité trempé avec serrure. Poignée encastrée. Porte à fermeture automatique en dessous d'un angle d'ouverture de 90°C. Inversion du sens d'ouverture de porte. Joint de porte clipsables.
- Clayette avec butée d'arrêt.
- Éclairage LED basse consommation avec interrupteur indépendant en plafonnier (MRFCvc) ou vertical sur toute la hauteur (MRFCvd).
- Système de réfrigération dynamique. Réfrigérant propre R 600a.
- Cuve intérieure emboutie.

MODÈLE	Carrosserie	Volume brut (L)	Volume utile (L)	Grilles acier plastifié (nb)	Classe climatique	Conso. annuelle (kW/an)	Puissance (W)	Dimensions ext. (L x P x H mm)	Classe énergétique
MRFCvc 3511	époxy blanc	347	250	4	+32°C	538	160	597 x 654 x 1684	C A G
MRFCvd 3511 744	époxy noir	347	250	4	+32°C	532	160	597 x 654 x 1684	C A G
MRFCvc 4011	époxy blanc	400	286	5	+32°C	566	180	597 x 654 x 1884	C A G
MRFCvd 4011 744	époxy noir	400	286	5	+32°C	566	180	597 x 654 x 1884	C A G
MRFCvc 5511	époxy blanc	569	432	4	+32°C	536	200	747 x 769 x 1684	C A G

\*Accessoires : consulter la liste tarifaire.

## CONSERVATEURS CRÈMES GLACÉES

EFE 2200, EFE 2202, EFE 3000, EFE 3002, EFE 3800, EFE 3802

LES +

- Température réglable de -24°C à -10°C.
- Carrosserie en acier avec traitement époxy blanc anti-corrosion à haute résistance aux chocs et rayures.
- Disponibles avec couvercles coulissants isolés ou vitrés en verre de sécurité trempé.
- Paniers vrac à accrocher solides pour le service des glaces en bacs de 2.5L ou 5L.
- Roulettes pivotantes solides.
- Cuve intérieure en acier blanc avec coins arrondis pour un nettoyage facile.
- Isolation à haute capacité.



MODÈLE	Couvercle	Volume brut (L)	Volume utile (L)	Paniers vrac (nb)	Capacité bacs 2,5 L	Classe climatique	Puissance (W)	Dimensions ext. (L x P x H mm)	Classe énergétique
EFE 2200	isolé	220	186	4	12	+35°C	150	835 x 661 x 830	C A G
EFE 2202	vitré	220	163	4	12	+35°C	150	835 x 661 x 825	C A G
EFE 3000	isolé	294	252	6	18	+35°C	150	1045 x 661 x 830	C A G
EFE 3002	vitré	294	222	6	18	+35°C	150	1045 x 661 x 825	C A G
EFE 3800	isolé	369	318	7	21	+35°C	200	1255 x 661 x 830	C A G
EFE 3802	vitré	369	280	7	21	+35°C	200	1255 x 661 x 825	C A G

\*Accessoires : consulter la liste tarifaire.





Fidèle à sa philosophie de sélectionner des produits pour leur qualité, leur prix, leur disponibilité, EUROMAT, toujours à la recherche des meilleures solutions pour les artisans des métiers de bouche, inscrit à son répertoire une gamme de tours réfrigérés sous sa propre marque EUROMAT correspondant à son propre cahier des charges.

## EXCLUSIVITÉ

### TOURS RÉFRIGÉRÉS

Refroidissement - Maintien au froid (existe en 2, 3, 4 et 5 portes)



#### Options

- Jeux de glissières supplémentaires (2 max)
- Fermetures à clefs
- Kit roulettes
- Laquage complet du Tour réfrigéré
- Dessus en granit Noir Zimbabwe
- Dessus Stratifié
- Plonge et robinet automatique au-dessus du groupe



#### À SAVOIR

##### FROID STATIQUE ET/OU VENTILÉ AVEC LE MÊME APPAREIL VIA UN INTERRUPTEUR À 3 POSITIONS

- Fonctionnement en version statique réservé aux produits sensibles
- Ventilation fonctionnant en même temps que le compresseur pour mieux homogénéiser les températures entre le haut et le bas du tour
- Fonctionnement ventilé pour les produits de snacking, fromages, condiments, salades.
- Ventilation permanente réservée aux produits peu sensibles à une humidité importante, pâtes, œufs, salades, etc.



## EXCLUSIVITÉ

### TOURS RÉFRIGÉRÉS

Refroidissement - Maintien au froid (existe en 2, 3, 4 et 5 portes)



GRUPE LOGÉ, DESSUS INOX ET AVEC DOSSERET	Dimensions (L x P x H mm)	Puissance frigorifique	Gaz	Poids
2 portes 400 x 600	1540 x 800 x 800-950	1/6 CV	R290A	180 kg
2 portes GN1/1	1530 x 700 x 800-950	1/6 CV	R290A	180 kg
3 portes 400 x 600	2080 x 800 x 800-950	1/4 CV	R290A	235 kg
3 portes GN1/1	1995 x 700 x 800-950	1/4 CV	R290A	235 kg
4 portes 400 x 600	2620 x 800 x 800-950	1/2 CV	R290A	287 kg
4 portes GN1/1	2460 x 700 x 800-950	1/2 CV	R290A	287 kg
5 portes GN1/1	2925 x 700 x 800-950	5/8 CV	R290A	340 kg

#### Caractéristiques

- Bâti tout INOX AISI 304 intérieur et extérieur
- Équipement standard : 6 jeux de glissières par porte
- Capacité max : 8 grilles/plaques par porte 400x600 ou GN 1/1 (non fournies)
- \*Existe
  - Dessus INOX avec ou sans dossier
  - En version avec dessus en granit clair de 30mm
  - Sans dessus mais avec isolation
- Isolation monocoque en polyuréthane injectée
- Hauteur hors tout sans pieds 750 mm
- Pieds réglables et démontables permettant une hauteur de travail pouvant varier de 800 mm à 950 mm
- Groupe logé tropicalisé (R290A)
- Sans groupe : détendeur thermostatique (R452 en standard, autres gaz sur demande sans plus-value, sauf CO<sub>2</sub>) et électrovanne de régulation montés (sauf pour CO<sub>2</sub>)
- Évaporateur traité anticorrosion par cataphorèse
- Fluides frigorigènes respectant les normes en vigueur
- Bac de récupération des eaux de dégivrage en inox avec cordon chauffant évitant les prises en glace de celui-ci
- Régulation électronique et ré-évaporation des condensats par résistance autorégulée

## TOURS PÂTISSIERS

Tables réfrigérées, profondeur 800 mm pour plaques pâtisseries 600 x 400 mm



GROUPE logé



GROUPE extérieur



Hauteur hors tout sans pied 730 mm

### Argumentaire technique

- Froid statique, spécial produits de pâtisserie finis ou ventilé spéciale «matières premières»
- Carrosserie intérieure inox
- Carrosserie extérieure Inox AISI 304, 3 faces, isolation mousse de polyuréthane injecté ép. 55 mm
- Régulation : électronique avec affichage digital
- Dégivrage automatique
- Réévaporation automatique des condensats (modèles groupes logés)

### Argumentaire commercial

- Froid 3 positions
  - 1 : Froid statique
  - 2 : Froid ventilé asservie au compresseur
  - 3 : Froid ventilé
- Pour répondre à toutes les typologies de denrées
- Groupes dimensionnés pour ambiance élevée
- Fermeture automatique des portes sans ressort

### Caractéristiques

- Alimentation : monophasé 220 V / 50 Hz + Terre
- Réfrigérant : R290
- Puissance frigorifique à -10° / +55°C :

- TPF 2 : 341 W
- TPF 3 : 405 W
- TPF 4 : 613 W

- TPF 5 : 613 W

### POINTS FORTS

- Glissières inox
- Évaporateur vernis
- Bac écoulement inox avec résistance
- Fonctionnement statique ou air activé
- 6 jeux glissières/portes



### À SAVOIR

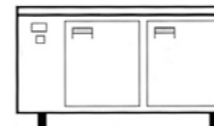
- Tour pâtissier statique ou ventilé
- Évaporateurs vernis anti-corrosion
- Bac écoulement inox avec résistance
- Air activé piloté (interrupteur 3 positions)

## TOURS PÂTISSIERS “NOUVELLE GÉNÉRATION”

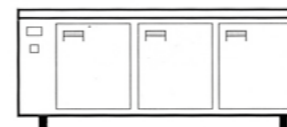


### GROUPES À DISTANCE NON FOURNIS

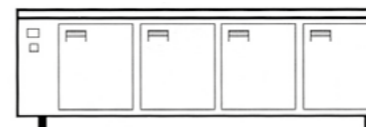
L1254 x P810 x H850 mm



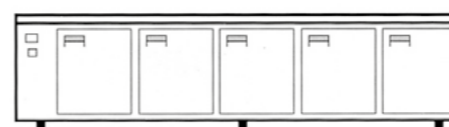
L1800 x P810 x H850 mm



L2345 x P810 x H850 mm

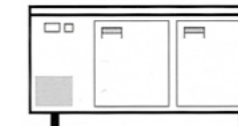


L2891 x P810 x H850 mm

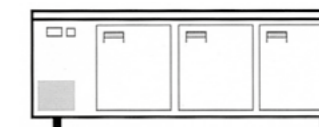


### GROUPES LOGÉS

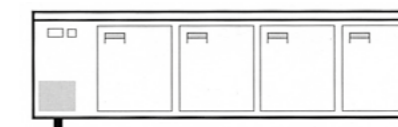
L1602 x P810 x H850 mm



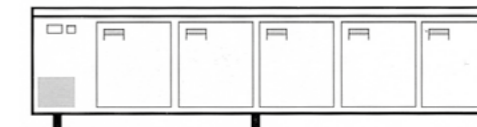
L2148 x P810 x H850 mm



L2693 x P810 x H850 mm



L3239 x P810 x H850 mm



Dessus Granit en 2 parties

### Modèles groupes à distance non fournis

TPF 2 GEI 16

TPF 2 GEG 16

TPF 3 GEI 16

TPF 3 GEG 16

TPF 4 GEI 16

TPF 4 GEG 16

TPF 5 GEI 16

TPF 5 GEG 16 granit livré en 2 parties

Groupes frigorifiques (à 5 mètres)

### Modèles groupes logés

TPF 2 GLI R290

TPF 2 GLG R290

TPF 3 GLI R290

TPF 3 GLG R290

TPF 4 GLI R290

TPF 4 GLG R290

TPF 5 GLG R290 granit livré en 2 parties

### Options

- Paire de glissières
- Dosseret Inox
- Kit roulettes
- Groupe inversé
- Fermeture à clefs

## REFROIDISSEUR

Armoire d'exposition verticale pour bouteilles et mini-market série ERV/ERC/NEC



ERC36B



ERC130



ERC200



### Argumentaire technique

- Extérieur en tôle plastifiée.
- Porte vitrée double vitrage.
- Système de condensation ventilé.
- Système d'évaporation ventilé (sauf NEC401FS).
- Bac d'évaporation (ERV/ERC).
- Option LED RGB avec télécommande.
- ERC disponibles en blanc et en noir avec portes coulissantes ou pivotantes.
- NEC-FS/FV : négative - NEC-RV : positive.



ERC15



ERV83

### Caractéristiques

#### Modèles et dimensions (mm)

- ERV53 : 600 x 510 x 1 820
- ERV83 : 900 x 510 x 1 820
- ERC15 : 600 x 620 x 827
- ERC200 : 2 081 x 804 x 2 005

- ERC36B : 620 x 595 x 1 870
- ERC100 : 1 385 x 704 x 2 005
- ERC130 : 1 385 x 804 x 2 005
- NEC1002RV : 1 385 x 705 x 2 010
- NEC401FS : 687 x 670 x 2 010

- NEC501RV : 687 x 705 x 2 010
- NEC501FV : 687 x 705 x 2 010
- NEC1002FV : 1 385 x 705 x 2 010

## REFROIDISSEUR

Refroidisseur d'eau série TA



### Argumentaire technique

- Cuve et serpentin en acier inoxydable AISI 304.
- Agitateur d'eau intérieur.
- Remplissage automatique par flotteur.
- Système de condensation ventilé.
- Système d'évaporation par serpentin immergé.
- Option support réfrigéré.

### Caractéristiques

#### Modèles et dimensions (mm)

- TA100 : 1 312 x 562 x 570
- TA180 : 902 x 562 x 1 133



TA100



TA180

## VITRINE DE PRÉSENTATION

Vitrine à ingrédients pour sandwiches et pizzas 1/3 série VIP



VIP2300B1/3 (INOX)



VIP2300B1/3 (VITRÉ)

### Argumentaire technique

- Réfrigération plaque froide.
- Groupe frigorifique intégré.
- Dégivrage manuel.
- Option portes coulissantes.
- Disponible: couvercle vitré ou inox.
- Classe climatique 7.

### Caractéristiques

#### Modèles et dimensions (mm)

- VIP1330B1/3 : 1 328 x 413 x 450 / 260
- VIP1490B1/3 : 1 493 x 413 x 450 / 260
- VIP1790B1/3 : 1 733 x 413 x 450 / 260
- VIP1980B1/3 : 1 976 x 413 x 450 / 260
- VIP2300B1/3 : 2 300 x 413 x 450 / 260

## VITRINE D'EXPOSITION POUR GLACE

Série CORAL



### Argumentaire technique

- Système de condensation ventilé.
- Dégivrage par gaz chaud.
- Contrôle de température finale de dégivrage.

### Caractéristiques

#### Modèles et dimensions (mm)

- VCB12H : 1 250 x 1 115 x 1 320
- VCB15H : 1 562 x 1 115 x 1 320
- VCB18H : 1 875 x 1 115 x 1 320

## TABLES



TOUR PÂTISSIER POSITIF ET NÉGATIF EURONORME (600 X 400) SÉRIE 800



MR1620



MR2190

### Argumentaire technique

- Système de froid ventilé à effet statique
- Système d'aspiration et de ventilation de la condensation frontal
- Bac de réévaporation plastique avec serpentin sous bac postformé
- Option serrure et serrure porte vitrée
- Option contrôle digitale par WIFI ou Bluetooth
- Option granit
- Option LED RGB avec télécommande (MR-CR)

### Caractéristiques

- Modèles et dimensions (mm)**
- MR1620/ MR1620BT/ MR1620CR : 1 618 x 800 x 850
  - MR2190/ MR2190BT/ MR2190CR : 2 185 x 800 x 850
  - MR2750/ MR2750CR : 2 752 x 800 x 850
  - MR2750GR : 2 524 x 800 x 850
  - MR1620GR : 1 390 x 800 x 850
  - MR2190GR : 1 957 x 800 x 850

TOUR PÂTISSIER POSITIF EURONORME (600 X 400) TRAVERSANTE SÉRIE 800



MR1620PDC

### Caractéristiques

- Modèles et dimensions (mm)**
- MR1620PDC/ MR1620PDCR : 1 618 x 800 x 850
  - MR2190PDC/ MR2190PDCR : 2 185 x 800 x 850

### Argumentaire technique

- Système de froid ventilé à effet statique
- Système d'aspiration et de ventilation de la condensation frontal
- Bac de réévaporation plastique avec serpentin sous bac postformé
- Système d'extraction du Monoblock
- Option serrure
- Option granit
- Jeu de glissières

## ARMOIRES



ARMOIRE PÂTISSIÈRE POSITIVE ET NÉGATIVE EURONORME (600 X 400) SÉRIE AGB700/1400L



AGB1402BTPAST

### Caractéristiques

- Modèles et dimensions (mm)**
- AGB701PAST: 687 x 794 x 2 130
  - AGB701BTPAST: 687 x 794 x 2 130
  - AGB1402PAST: 1 385 x 794 x 2 130
  - AGB1402BTPAST: 1 385 x 794 x 2 130

### Argumentaire technique

- Système de froid monoblock
- Ventilateurs électroniques (BT)
- Système de condensation ventilé
- Système d'évaporation ventilé
- Bac d'évaporation sans résistance électrique pour une meilleure efficacité énergétique
- Évaporation des condensats par gaz chaud
- Intérieur et extérieur en inox AISI304/dos en galva
- Option serrure
- Option contrôle digital par Bluetooth
- Jeu de glissières (18 jeux de 2 glissières par porte)
- Grille / plaque

ARMOIRE PÂTISSIÈRE POSITIVE ET NÉGATIVE EURONORME (800 X 600) SÉRIE AGB900L



AGB901BT

### Caractéristiques

- Modèles et dimensions (mm)**
- AGB901/ AGB901BT : 796 x 960 x 2 130

### Argumentaire technique

- Système de froid monoblock compacte
- Ventilateurs électroniques (BT)
- Système de condensation ventilé
- Système d'évaporation ventilé
- Détendeur (BT)
- Dégivrage par gaz chaud (BT)
- Intérieur et extérieur en inox AISI304
- Option serrure
- Option contrôle digital par Bluetooth
- Bacs à glace
- Grille / plaque

## ARMOIRES

Armoire de fermentation série FC900L



FC900BT



### Argumentaire technique

- Système de froid monoblock
- Humidificateur
- Résistance à ailettes en inox
- Nouveau design intérieur avec serrure et glissières
- Nouveau contrôle digital avec programmes automatiques + mémorisation 10 programmes
- Grilles
- Traitement de contrôle digital par Bluetooth
- Sonde troconique
- Serrure
- Jeu de glissières

### Caractéristiques

**Modèles et dimensions (mm)**  
 • FC900BT : 796 x 960 x 2 130

## TABLES

Table positive à pizza et fast-food série MPL800/MP800



MP2300

### Argumentaire technique

- Bac de réévaporation plastique avec serpentin sous bac postformé
- Système de refroidissement ventilé
- Intérieur et extérieur en acier inoxydable AISI 304
- Contrôleur numérique tactile IP 65
- Grille
- Jeu de glissières
- Serrure
- Roulettes (SÉRIE MPL800)
- Kit 6 tiroirs neutres (SÉRIE MP800)

### Caractéristiques

**Modèles et dimensions (mm)**  
 • MPL1740 : 1 693 x 800 x 850/100  
 • MP1740/MP1740CN : 1 738 x 800 x 830/980  
 • MPL2300 : 2 260 x 800 x 850/1010  
 • MP2300/MPL2300CN : 2 305 x 800 x 830/980

## VITRINES

Vitrine d'exposition pour pâtisserie série AMBAR



VBR12PR



VBR9R



VBR9SS

### Argumentaire technique

- Système de condensation ventilé
- Double bac d'évaporation
- Plan et comptoir de travail/plan supérieur en inox AISI 304
- LED
- Option double vitrage
- Disponible couleurs nuancier

### Caractéristiques

**Modèles et dimensions (mm)**  
 • VBR6SS : 625 x 810 x 1 300  
 • VBR9R / VBR9HT / VBR9SS / VBR9DS / VBR9PR / VBR9PHT : 938 x 810 x 1 300  
 • VBR12R / VBR12HT / VBR12SS / VBR12DS / VBR12PR / VBR12PHT : 1 250 x 810 x 1 300  
 • VBR18R / VBR18HT / VBR18SS / VBR18DS / VBR18PR / VBR18PHT : 1 875 x 810 x 1 300

## VITRINES

VITRINE D'EXPOSITION POUR PÂTISSERIE



VON12PHT



VON9R



VON12PR

### Argumentaire technique

- Système de condensation ventilé
- Système d'évaporation ventilé
- Température et dégivrage régulés par contrôle numérique/digital
- Structure en inox AISI 304
- Double vitrage joues latérales
- Plan d'exposition et étagères avec éclairage LED

### Caractéristiques

**Modèles et dimensions (mm)**  
 • VON6SS : 625 x 810 x 1 300  
 • VON9PR / VON9PHT / VON9HT / VON9R / VON9DS / VON9SS : 938 x 810 x 1 300  
 • VON12PR / VON12PHT / VON12HT / VON12R / VON12DS / VON12SS : 1 250 x 810 x 1 300  
 • VON18PR / VON18PHT / VON18HT / VON18R / VON18DS / VON18SS : 1 875 x 810 x 1 300

VITRINE D'EXPOSITION POUR PÂTISSERIE SÉRIE ONIX



VLY15



VLY9M

### Argumentaire technique

- Système de condensation ventilé.
- Dégivrage automatique.
- Bac d'évaporation des eaux automatique.
- Plan de travail COMPAC quartz blanc.
- Plan d'exposition en acier inox AISI304.
- Verre droit sécurisé
- Décorations et côtés en DM hydrofuge laqué
- Décoration frontale avec éclairage LED
- Option LED
- Étagères

### Caractéristiques

**Modèles et dimensions (mm)**  
 • VLY9 : 938 x 900 x 1 305  
 • VLY12 : 1 250 x 900 x 1 305  
 • VLY15 : 1 562 x 900 x 1 305  
 • VLY18 : 1 875 x 900 x 1 305  
 • VLY25 : 1 250 x 900 x 1 305  
 • VLY9V : 938 x 900 x 1 550  
 • VLY12V : 1 250 x 900 x 1 550  
 • VLY12B : 1 250 x 900 x 1 060  
 • VLY12BMS : 1 250 x 900 x 1 305  
 • VLY15BMS : 1 250 x 900 x 1 305  
 • VLY9LG : 938 x 900 x 1 060  
 • VLY12LG : 1 250 x 900 x 1 060  
**Meuble caisse (mm)**  
 • VLY15LG : 1 562 x 900 x 1 060  
 • VLY18LG : 1 875 x 900 x 1 060  
 • VLY25LG : 2 500 x 900 x 1 060  
 • VLY9M : 938 x 900 x 745  
 • VLY12M : 1 250 x 900 x 745  
 • VLY12MHD : 1 250 x 900 x 745  
 • VLY45ACM : 1 295 x 900 x 745  
 • VLY90ACM : 2 325 x 900 x 745  
 • VLY45AAM : 1 035 x 900 x 745  
 • VLY90AAM : 1 855 x 900 x 745

## VITRINES



### VITRINE D'EXPOSITION POUR PÂTISSERIE SÉRIE NIZA



VNZ12+VNZ15



VNZ12M

#### Argumentaire technique

- Système de condensation ventilé
- Système d'évaporation semi-statique
- Contrôle de la température finale de dégivrage
- Bac d'évaporation des eaux automatique
- Éclairage LED
- Extérieur en tôle plastifiée
- Plan de travail COMPAC en quartz blanc
- Décorations et côtés en DM hydrofuge laqué
- Disponible couleurs nuancier

#### Caractéristiques

##### Modèles et dimensions (mm)

- VNZ9/VNZ9DT/VNZ9HT : 938 x 915 x 1 040 mm
- VNZ12/VNZ12DT/VNZ12B/VNZ12HT : 1 250 x 915 x 1 040 mm
- VNZ15/VNZ15DT/VNZ15HT : 1 562 x 915 x 1 040 mm
- VNZ18/VNZ18DT/VNZ18HT : 1 875 x 915 x 1 040 mm
- VNZ90AAM : 1 855 x 915 x 740 mm
- VNZ45AAM : 1 035 x 915 x 740 mm
- VNZ90ACM : 2 325 x 915 x 740 mm

##### Meuble caisse (mm)

- VNZ45ACM : 1 295 x 915 x 1 040 mm
- VNZ9M : 938 x 915 x 740
- VNZ12M/VNZ12MHD : 1 250 x 915 x 740

### VITRINE D'EXPOSITION POUR CAFÉTÉRIA ET PÂTISSERIE SÉRIE MAGNUS



VMG12B



VMG12M



VMG12P

#### Argumentaire technique

- Système de condensation ventilée
- Système d'évaporation ventilé
- Dégivrage automatique
- Bac d'évaporation des eaux automatique
- Plan de travail en COMPAC quartz blanc
- Éclairage LED
- Disponible couleurs nuancier

#### Caractéristiques

##### Modèles et dimensions (mm)

- VMG9R/P : 938 x 990 x 1 345
- VMG12R/P : 1 250 x 990 x 1 345
- VMG12B : 1 250 x 990 x 1 300
- VMG15R : 1 562 x 990 x 1 345
- VMG18R : 1 875 x 990 x 1 345

##### Meuble caisse (mm)

- VMG45AAR : 1 180 x 990 x 1 345
- VMG90AAM : 1 365 x 990 x 1 345
- VMG45AAM : 1 180 x 990 x 920
- VMG90ACM : 1 750 x 990 x 1 345
- VMG45ACM : 1 365 x 990 x 920

### VITRINE D'EXPOSITION POUR CAFÉTÉRIA ET PÂTISSERIE SÉRIE COMBO

#### Argumentaire technique

- Thermostat arrière électronique
- Système de condensation ventilé
- Système d'évaporation ventilé
- Bac d'évaporation en acier inoxydable avec réservoir double, l'un par gaz chaud et l'autre avec résistance électrique

- Rideau de nuit
- Tôle prélaquée et plan d'exposition en EPOXI
- Étagère supérieure neutre
- Éclairage LED



VCO15

#### Caractéristiques

##### Modèles et dimensions (mm)

- VCO9 : 998 x 890 x 1 455
- VCO15 : 1 622 x 890 x 1 455
- VCO12 : 1 310 x 890 x 1 455
- VCO18 : 1 935 x 890 x 1 455

## VITRINES

### Vitrine réfrigérée comptoir panoramique série VC



Vue arrière



VC2000



VC1200

#### Argumentaire technique

- Système de condensation ventilé
- Système d'évaporation ventilé
- Température et dégivrage régulés par contrôle numérique/digital
- Structure en inox AISI 304
- Double vitrage joues latérales
- Plan d'exposition et étagères avec éclairage LED

#### Caractéristiques

##### Modèles et dimensions (mm)

- VC1400 : 1 384 x 800 x 1 060
- VC2010 : 2 011 x 800 x 1 060

## MURALES

### Murale de réfrigération fermée groupe incorporé R-290 série MSDCPCM1/MSDCPCM2



MS12DCPC

#### Argumentaire technique

- Portes battantes vitrées.
- Verre trempé faible émission.
- Charnières oléodynamiques.
- Ouverture/fermeture automatique.
- Niveaux d'exposition (4 étagères + plan d'exposition)
- Éclairage LED
- Visibilité globale des produits

#### Caractéristiques

##### Modèles et dimensions (mm)

- MS12DCPCM1/M2 : 685 x 2 000 x 1 250

## NOUVEAUTÉ

### ARMOIRES RÉFRIGÉRÉES POSITIVES C500GWR, C900GWR

Eberhardt



MODÈLE	C500GWR	C900GWR
Température (°C)	-5°C à +12°C	-5°C à +12°C
Refroidissement	Ventilé	Ventilé
Cuve	Inox	Inox
Fonction HACCP	Oui	Oui
Hygrométrie	> 70%	> 70%
Volume brut (L)	460	949
Volume utile (L)	314	660
Poids brut (kg)	132	186
Poids net (kg)	125	176
Puissance frigorifique (W)	410 W @ -10 °C	627 W @ -10 °C
Puissance électrique (W)	314	408
Tension	230 V (mono)	230 V (mono)
Dimensions emballage (LxPxH mm)	630 x 940 x 2230	830 x 1160 x 2300
Conso. énergétique annuelle (kWh/an)	360	661
Classe climatique	5 (+40°C)	5 (+40°C)
Classe énergétique	B	C

#### Caractéristiques

- Froid ventilé et dégivrage entièrement automatique.
- Régulation électronique de la température.
- Distribution de froid canalisée sur toute la hauteur du fond de cuve.
- Alarmes porte et température, 2 niveaux d'hygrométrie
- Cuve en acier inox avec angles arrondis.
- Carrosserie en acier epoxy blanc.
- Pieds inox réglable en hauteur 135-200 mm.
- Isolation haute densité sans CFC épaisseur 70 mm.
- Évaporateur traité anti-corrosion à l'extérieur de la cuve.
- Arrêt du ventilateur à l'ouverture de porte.
- Porte réversible avec serrure.
- Porte stable à 90°, rappel automatique à 45°.
- Pédale de porte pour ouverture facile.
- Joint de porte magnétique clipsable anti-salissures.
- Soupape de décompression pour réouverture immédiate de la porte.
- Fluide propre R-290.

#### C500GWR

- Equipé de 20 jeux de glissières inox de type "L", compatibles 600 x 400 : introduction 400.

#### C900GWR

- Equipé de 25 jeux de glissières inox de type "L", compatibles 600 x 800 : introduction 600.

### ARMOIRES RÉFRIGÉRÉES NÉGATIVES F500GWR, F900GWR

## NOUVEAUTÉ

Eberhardt



MODÈLE	F500GWR	F900GWR
Température (°C)	-30°C à -5°C	-30°C à -5°C
Refroidissement	Ventilé	Ventilé
Cuve	Inox	Inox
Fonction HACCP	Oui	Oui
Volume brut (L)	460	949
Volume utile (L)	314	660
Poids brut (kg)	132	186
Poids net (kg)	125	176
Puissance frigorifique (W)	449 W @ -25 °C	882 W @ -25 °C
Puissance électrique (W)	418	736
Tension	230 V (mono)	230 V (mono)
Dimensions extérieures (LxPxH mm)	600 x 855 x 2125	820 x 1065 x 2205
Conso. énergétique annuelle (kWh/an)	1355	2720
Classe climatique	5 (+40°C)	5 (+40°C)
Classe énergétique	C	D

#### Caractéristiques

- Froid ventilé et dégivrage entièrement automatique
- Régulation électronique de la température.
- Distribution de froid canalisée sur toute la hauteur du fond de cuve.
- Alarmes porte et température.
- Cuve en acier inox avec angles arrondis.
- Carrosserie en acier epoxy blanc.
- Pieds en inox hauteur réglable 135-200 mm.
- Isolation haute densité sans CFC épaisseur 70 mm.
- Arrêt du ventilateur à l'ouverture de porte.
- Évaporateur traité anti-corrosion à l'extérieur de la cuve.
- Porte réversible avec serrure.
- Porte stable à 90°, rappel automatique à 45°.
- Soupape de décompression pour réouverture immédiate de la porte.
- Pédale de porte pour ouverture facile.
- Joint de porte magnétique clipsable anti-salissures.
- Fluide propre R-290.

#### F500GWR

- Equipé de 20 jeux de glissières inox de type "L", compatibles 600 x 400 : introduction 400.

#### F900GWR

- Equipé de 25 jeux de glissières inox de type "L", compatibles 600 x 800 : introduction 600.

## ARMOIRES RÉFRIGÉRÉES 600/400, DE CONSERVATION 600 / 800 ET DE CONSERVATION CHOCOLATS



AIP+700  
Dim. L 780 x P 680 x H 2 000 mm  
Plaque 600/400



AIP+900  
Dim. L 780 x P 960 x H 2 000 mm  
Plaque 600/800

### Argumentaire technique

- Intérieur/Extérieur en acier inox AISI 304 sauf dos extérieur et dessous
- Isolation mousse polyuréthane expansée injectée sans CFC épaisseur 70 mm
- Angles intérieurs arrondis
- Joints de portes magnétiques
- Portes avec dispositif de retour automatique et maintien en ouverture à 90°
- Pieds Inox réglables en hauteur
- Évaporateur traité anti-corrosion
- Régulation électronique
- Version froid ventilé
- Évaporation automatique des eaux de dégivrage (pour modèles en groupe logé)
- Gaz R452A / R290
- Groupe tropicalisé

#### DOTATIONS

- 20 paires de glissières inox avec capacité de 26 niveaux avec un pas de 50 mm

! Isolation 70 mm  
Entrée en 600  
Version négative jusqu'à -30°C



Intérieur inox



Circulation d'air optimisée

#### DISPONIBLE EN VERSION :

- Extérieur Noir
- Extérieur Blanc
- Extérieur Inox
- Plaque 600/400 (entrée en 600)
- Plaque 600/800
- Positive +2°/+8°C
- Négative -5°/-30°C
- Chocolat +2°/+16°C avec contrôle d'hygrométrie

GROUPE monobloc tropicalisé



Garantie valable sur toutes les pièces de votre machine, hors consommables. N'hésitez pas à contacter votre revendeur agréé pour plus d'informations.

#### FROID VENTILÉ

Armoire Pâtissière 600 / 400 Blanche Cod. ABP + 700TN (positive) Cod. ABP + 700BT (négative) jusqu'à -30°C	Armoire Pâtissière 600 / 400 Noire Cod. ANP + 700TN (positive) Cod. ANP + 700BT (négative) jusqu'à -30°C
Armoire Pâtissière 600 / 800 Blanche Cod. ABP + 900TN (positive) Cod. ABP + 900BT (négative) jusqu'à -30°C	Armoire Pâtissière 600 / 800 Noire Cod. ANP + 900TN (positive) Cod. ANP + 900BT (négative) jusqu'à -30°C
Armoire stockage chocolat +13° / +16°C Int/Ext INOX avec contrôle d'hygrométrie Cod. AIPCHOC700TN 600/800 Cod. AIPCHOC900TN 600/800	Armoire Pâtissière 600 / 400 Inox Cod. AIP + 700TN (positive) Cod. AIP + 700BT (négative) jusqu'à -30°C
AIPCHOC disponible en version extérieur noir au même tarif Fonctionnement possible en mode conservation +2°C/+8°C	Armoire Pâtissière 600 / 800 Inox Cod. AIP + 900TN (positive) Cod. AIP + 900BT (négative) jusqu'à -30°C

## ARMOIRES RÉFRIGÉRÉES 400/600, DE CONSERVATION SPÉCIAL PÂTISSERIE PRODUITS FINIS



### Stockage produits finis



AIP700STN  
710 x 800 x h 2030 mm



AIP1400STN  
1420 x 800 x h 2030 mm

### Argumentaire technique

- Intérieur/Extérieur en acier inox AISI 304 sauf dos extérieur et dessous
- Isolation mousse polyuréthane expansée injectée sans CFC
- Angles intérieurs arrondis
- Joints de portes magnétiques
- Portes avec dispositif de retour automatique et maintien en ouverture à 90°
- Pieds Inox réglables en hauteur
- Évaporateur traité anti-corrosion
- Régulation électronique
- Froid statique air brassé +1°C / +7°C
- Évaporation automatique des eaux de dégivrage
- Gaz R452A
- Groupe tropicalisé
- Capacité 30 niveaux avec un pas de 45mm

#### DOTATIONS

- 15 paires de glissières pour version 700
- 30 paires de glissières pour version 1400

! Groupe tropicalisé à 43°C et 65% d'humidité  
Dégivrage électrique  
Froid statique, idéal pour la conservation de Pâtisserie finie



### Caractéristiques

- Froid statique avec air brassé
- Variateur de vitesse de ventilation
- Dégivrage électrique
- Évaporateur surdimensionné
- Entrée grille en 400
- Éclairage LED

## ARMOIRE DE PRÉSENTATION FULL-GLASS



ARN400TN-FULL-GLASS  
Capacité jusqu'à 518 canettes 33cl  
620 x 655 x h 1 840 mm

### Argumentaire technique

- Intérieur / Extérieur noir
- Isolation en polyuréthane sans CFC
- Expansé injecté à haute pression
- Porte Full-Glass avec sérigraphie noire
- Dégivrage automatique
- Porte avec dispositif de retour automatique et maintien en ouverture à 90°
- Réévaporation automatique des eaux de dégivrage
- Gaz R600A
- Froid ventilé avec arrêt de ventilation à l'ouverture de porte
- Joint de porte magnétique
- Température +1°C / +7°C
- Groupe tropicalisé

### Caractéristiques

- Intérieur ABS thermoformé noir
- Porte Full-Glass (entièrement vitrée)
- Double Éclairage LED (de chaque côté)
- 5 Niveaux fournis (grilles couleur noire)
- Condenseur ventilé
- Capacité 518 canettes 33cl
- Gaz R600 - donnant droit à la déduction fiscale



## TOURS RÉFRIGÉRÉS 400/600

Version froid commutable statique-ventilé - Version froid ventilé

Stockage produits finis et matières premières



Sans dessus, avec sous plan isolant



Dessus inox renforcé avec dossier



Dessus granit avec dossier arrière et cotés fournis



Froid statique commutable en Froid ventilé  
Panneau de commande en renforcement



Groupe monté sur glissières = Facilité de nettoyage du condenseur



Bonde d'évacuation des eaux de nettoyage



### Argumentaire technique

- Intérieur/Extérieur en acier inox AISI 304 sauf dos extérieur et dessous
- Isolation mousse polyuréthane expansée injectée sans CFC
- Angles intérieurs arrondis
- Joints de portes magnétiques
- Portes avec dispositif de retour automatique et maintien en ouverture à 90°
- Pieds Inox réglables en hauteur
- Bonde d'évacuation des eaux de nettoyage
- Évaporateur traité anti-corrosion
- Régulation électronique
- Version Froid statique commutable en ventilé
- Version Froid ventilé
- Évaporation automatique des eaux de dégivrage (pour modèles en groupe logé)
- Gaz R290
- Groupe tropicalisé
- Meuble de conservation +2°, +8°C

### DOTATIONS

- 5 paires de glissières par porte
- Pour version dessus granit :
- Dossier arrière granit fourni
- Dossierets latéraux granit fournis



Froid commutable disponible en 2, 3 et 4 portes

### POINTS FORTS

- Groupe tropicalisé, monté sur glissières pour faciliter l'entretien et la maintenance
- Version dessus granit, fourni avec dossier arrière et latéraux (non montés)
- Capacité 10 niveaux
- Bonde d'évacuation des eaux de nettoyage
- Stockage produits finis en froid statique avec possibilité de le basculer en froid ventilé pour stockage de matière première
- Stock permanent sur Lyon

## ARMOIRES RÉFRIGÉRÉES 600/400 DE CONSERVATION

Version froid semi-statique ou Version froid ventilé



### Argumentaire technique

- Intérieur/Extérieur en acier inox AISI 304 sauf dos extérieur et dessous
- Isolation mousse polyuréthane expansée injectée sans CFC
- Angles intérieurs arrondis
- Joints de portes magnétiques
- Portes avec dispositif de retour automatique et maintien en ouverture à 90°
- Pieds Inox réglables en hauteur
- Bonde d'évacuation des eaux de nettoyage
- Évaporateur traité anti-corrosion
- Régulation électronique
- Version Froid commutable en ventilé pour version ARIPSV
- Version froid ventilé
- Évaporation automatique des eaux de dégivrage (pour modèles en groupe logé)
- Gaz R290
- Groupe tropicalisé
- Capacité 20 niveaux avec un pas de 60 mm

### POINTS FORTS

- Groupe tropicalisé
- Dotation 20 niveaux sur la version 700 avec un pas de 60 mm
- Dotation 30 niveaux sur la version 1400 avec un pas de 60 mm
- Stock permanent sur Lyon

### Caractéristiques

#### VERSION FROID SEMI-STATIQUE

- Version positive commutable
- Semi-statique/ventilé
- Version Négative en froid ventilé
- Entrée grille en 600
- Éclairage LED

- Serrure
- Dotation 20 paires glissière
- Dim. L 760 x P 750 x h 2 000 / 2 070 mm

#### VERSION FROID VENTILÉ

- Froid ventilé avec flux canalisé
- Entrée grille en 400

- Éclairage LED
- Serrures
- Dotation 30 paires de glissière
- Dimensions : L 1 388 x P 826 x h 2 000 / 2 070 mm

## VITRINE MURALE FINA



### Argumentaire technique

- Froid ventilé
- Thermostat électronique
- Gaz réfrigérant R290
- Température +4°, +8°C pour version sans portes
- Température +2°C, +6°C pour version avec portes
- Éclairage LED sous bandeau supérieur
- 3 Niveaux d'étagères Inox profondeur 280mm réglables en hauteur
- Supports inclinable
- Plateau d'exposition inox profondeur 380mm
- Dégivrage naturel (par arrêt de compresseur)
- Double évaporation des eaux de dégivrage
  - un premier bac par gaz chauds
  - un second bac, en cas de besoin, par résistance électrique
- Joues et soubassement en gris
- Joues Panoramiques en Option uniquement pour FINA-B
- Conditions de fonctionnement Classe Climatique 3M2 :
- Température ambiante maxi +25°C et humidité relative maxi 60%
- Alimentation 230V/1P/50Hz

! Faible profondeur seulement 570 mm

POINTS FORTS

- Profondeur réduite: seulement 570mm
- Avec ou Sans portes double vitrage
- Éclairage LED
- Double évaporation des eaux de dégivrage

Vitrine FINA ouverte ou avec portes vitrées coulissantes

MODÈLE	FINA A Supports étagères fixes		FINA B Supports étagères réglables	
	FINA A Ouverte	FINA A-PV Portes coulissantes	FINA B Ouverte	FINA B-PV Portes coulissantes
700 mm	FINA-A 70	**	FINA-B 70	**
1 000 mm	FINA-A 100	FINA-A-PV 100	FINA-B 100	FINA-B-PV 100
1 200 mm	FINA-A 120	FINA-A-PV 120	FINA-B 120	FINA-B-PV 120
1 500 mm	FINA-A 150	FINA-A-PV 150	FINA-B 150	FINA-B-PV 150

Photos non contractuelles

## VITRINE PÂTISSIÈRE/SNACKING SIENA

Réfrigération tous niveaux



VENTILATION ANTIBUÉE



VERSION TRAVERSANTE 4 PORTES



ÉCLAIRAGE LED TOUTS NIVEAUX



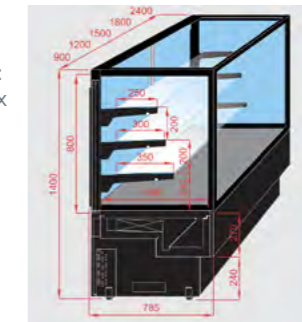
FACILITÉ D'HABILLAGE\*

1018	3020	5013	6026	9005
1028	2008	5024	6019	9010

Choix de couleur pour le bandeau frontal



Version Self  
 Disponible en version :  
 - Extérieur Noir ou Inox  
 - Intérieur Inox  
 - Arrière Inox



### Argumentaire technique

- Argumentaire technique
- Froid ventilé sur tous les niveaux
- Vitrine frontale et portes coulissantes en double vitrage
- Vitres latérales panoramiques en double vitrage
- Vitre frontale rabattable sur version bombée
- Gaz réfrigérant R455A
- Portes arrières coulissantes
- Porte battante sur version 600
- Éclairage LED tous niveaux
- Panneaux de commande électronique
- Dégivrage automatique
- Évaporation automatique des eaux de condensats
- Condition de fonctionnement classe 3 : +25°C température ambiante avec hygrométrie 60% (maxi)

### DOTATIONS

- 3 étagères vitrées réfrigérées réglables en hauteur

### POINTS FORTS

- Un choix important de coloris
- Un double vitrage sur toutes les parties vitrées
- Ventilation sur les 4 faces de la vitrine (sauf pour version 600)
- Un faible encombrement pour une surface d'expo maxi, réfrigération sur tous les niveaux
- Éclairage LED tous niveaux
- Stock permanent sur Lyon

! Éclairage LED de série sur tous les niveaux

Vitrine SIENA Vitrage Droit (VD) - Vitrage Bombé (VB) - Self Service

MODÈLE	Version Plus Vitrage Droit	Version Plus Vitrage Bombé	Version 4 portes Vitrage Droit	Dimensions (mm)
SIENA 600**	SIENAVD600-PLUS	***	***	643 x 785 x 1 400
SIENA 900	SIENAVD900-PLUS	SIENAVB900-PLUS	SIENAVD900-4P	946 x 785 x 1 400
SIENA 1200	SIENAVD1200-PLUS	SIENAVB1200-PLUS	SIENAVD1200-4P	1 246 x 785 x 1 400
SIENA 1500	SIENAVD1500-PLUS	SIENAVB1500-PLUS	SIENAVD1500-4P	1 546 x 785 x 1 400
SIENA 1800	SIENAVD1800-PLUS	SIENAVB1800-PLUS	SIENAVD1800-4P	1 846 x 785 x 1 400
SIENA 2400	SIENAVD2400-PLUS	SIENAVB2400-PLUS	SIENAVD2400-4P	2 446 x 785 x 1 400

\*\* SiENA 600 uniquement en porte battante et vitrage droit

\* L'habillage des vitrines doit tenir compte de la ventilation du groupe prévue par l'usine  
 Les vitrines sont également proposées en version Sans Groupe et Neutre  
 Option groupe tropicalisé pour ambiance 32°C et 60°C d'humidité : +10%

## PASTOCUISEURS

Vous cherchez une machine pour automatiser la production de vos crèmes ?

Avec les gammes de Pastocuseur Hubert Cloix, réalisez toutes vos recettes savoureuses telles que les crèmes pâtissières, les crèmes anglaises, les crèmes à flan, les mousses, les tempérages du chocolat, les pasteurisations, les ganaches, les nappages, les pâtes de fruits, les garnitures de pizza, les sauces béchamel, les potages etc. Détail important : un gros atout pour la pâtisserie également.



HUBERT CLOIX



Pour voir la vidéo



### Argumentaire technique

Le pastocuseur vous simplifie le travail, voici pourquoi :

- Qualité de fabrication (couvercle, racleur, robinet de sortie, tôlerie, en inox, etc)
- Variation de vitesse pour s'adapter aux contraintes des recettes (forte émulsion pour les crèmes liquides ou faible rotation pour les crèmes cuites pour une tenue mécanique parfaite)
- Chauffe douce (vos préparations sont chauffées de façon douce pour respecter les matières premières et conserver leurs propriétés organoleptiques)
- Froid efficace (un refroidissement de la cuve puissant qui vous garantit une pasteurisation parfaite)
- Nettoyage facilité (tous les éléments amovibles vont à la plonge)
- Mise en conservation / maturation automatique du produit à +4°C

### Options

- Pastocuseur spécial «Crèmes cuites»
- Couteau
- Moulineur fruits frais et légumes
- Panier support de gousses et infusions
- Thermomètre enregistreur USB
- Entonnoir sur le couvercle
- Vannes de sortie (type sms, etc)
- Pistolet de nettoyage

CARACTÉRISTIQUE	PCR 15	PCR 30	PCR 60	PCR 120	PCR 240
Capacité de la cuve (l)	15	30	60	120	240
Durée du cycle (produit liquide)	1h15	1h30	1h45	2h30 2h	2h30
Chauffage (kW)	2,5	3,75	6	12	18
Froid (kW)	0,74	1,1	1,84	2,2	6
Puissance électrique totale	3,8	5,6	8,5	15	25
Groupe frigorifique	air	air	air	air eau	eau
Poids (kg)	85	135	190	320 270	370
Hauteur x largeur (m) hors tout	1,15 x 0,46	1,28 x 0,59	1,28 x 0,67	1,35 x 0,88 1,35 x 0,73	1,34 x 1,03
Profondeur (m)	0,66	0,84	0,84	0,85	1,03
Tension standard	Tri+N 400	Tri+N 400	Tri+N 400	Tri+N 400	Tri+N 400

Autres tensions sur commande  
110, 208, 220, 440 Volts 50/60 HZ

## COMBI-GLACES

Vous cherchez une machine multifonction pour automatiser vos productions ?

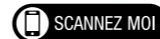
La multifonction est la machine deux en un du laboratoire. Cet appareil combine un pastocuseur et une sorbetière : le tout dans une seule cuve ! Réalisez ainsi toutes vos préparations savoureuses telles que les crèmes pâtissières, crèmes anglaises, tempérage du chocolat, sauce béchamel et bien sur glaces et sorbets.



HUBERT CLOIX



Pour voir la vidéo



### Argumentaire technique

- Chauffage modulable (économie d'énergie et adaptabilité des quantités produites)
- Cuve verticale pour mélanger et émulsionner le produit sans le dénaturer
- Mise en conservation automatique du produit en fin de cycle
- Résultats bactériologiques excellents et simplicité du nettoyage

#### NOUVEAUTÉ

- Le Combi-Glace bénéficie de nouveautés toujours plus utiles :
- Programmation digitale
- 45 recettes en mémoire
- Vitesse réglable en chauffage et en refroidissement
- Possibilité d'ajout de paliers en chauffe et froid

CARACTÉRISTIQUE	CGTECH7	CGTECH14	CGTECH30
Fonction pasteurisation			
Capacité de la cuve (L)	6	13	28
Durée du cycle (produit liquide)	0h40	0h50	1h25
Fonction sorbetière			
Quantité de mélange par cycle (L)	2 à 5	3 à 11	8 à 25
Production horaire (départ 4°C)	20	40	60
Caractéristiques techniques			
Puissance moteur (kW)	2,2	3	5,5
Chauffage (kW)	1,2	3,75	6
Froid (kW)	0,8	1,75	4
Puissance électrique totale (kW)	4,2	8,5	16
Groupe frigorifique	air	air	eau
Poids (kg)	140	230	380
Hauteur x largeur (mm) hors tout	1 150 x 480	1 150 x 590	1 150 x 640
Profondeur (mm)	660	880	800
Tension standard	Tri+N 400	Tri+N 400	Tri+N 400

## SORBETIÈRES

Avec les turbines à glaces professionnelles Hubert Cloix, réalisez toutes vos délicieuses crèmes glacées et sorbets !

### Argumentaire technique

- Cuve verticale pour mélanger et émulsionner le produit sans le dénaturer
- Machine entièrement fabriquée en inox et en matières résistantes à l'usure
- Programmation complète avec vitesse de rotation programmable selon la recette sélectionnée
- Sortie de cuve pratique et démontable
- Résultats bactériologiques excellents et simplicité du nettoyage



Autres tensions sur commande  
110, 208, 220, 440 Volts 50/60 HZ

CARACTÉRISTIQUE	HC5	HC7	HC14	HC30	HC50
Capacité de la cuve (L)	5	7	14	30	50
Quantité de mélange par cycle (L)	2 à 4	1,5 à 6	2 à 12	5 à 25	10 à 45
Production horaire (départ 4°C)	20	24	60	100	180
Puissance moteur (kW)	0,71	1,4	3	4,8	5,5
Froid (kW)	0,71	0,74	2,2	5,2	7,4
Puissance électrique totale (kW)	1,42	2,14	5,2	10	13
Groupe frigorifique standard	air	air	eau	eau	eau
Poids (kg)	97	110	170	250	350
Hauteur x largeur (m) hors tout	0,83 x 0,40	1,15 x 0,46	1,37 x 0,60	1,24 x 0,44	1,52 x 0,58
Profondeur (m)	0,65	0,66	0,74	0,80	0,88
Tension standard	Tri+N 400	Tri+N 400	Tri+N 400	Tri+N 400	Tri+N 400

NOUVEAUTÉ

## ROBOT CRÈME MFD5



## ROBOT CRÈME

### Argumentaire technique

- Écran tactile 5 pouces plus intuitif
- 72 recettes intégrées, plus d'inspiration
- Amélioration des cuissons, plus précis
- Programmation différée, plus autonome
- Diagnostic à distance, plus fiable

Pour tout savoir sur le nouveau Robot Crème

SCANNEZ MOI



Crème pâtissière



Crème citron



Crème au beurre



Confiture



Guimauve

**À SAVOIR**

- + intuitif
- + précis
- + de créativité

**Options**

- PASTEURISE / TURBINE CUIT / REFROIDIT MÉLANGE / ÉMULSIONNE

**Options**

- Douchette sur le côté avec support QTSP5565M



Brownies



Sauce chocolat



Crème glacée / sorbet

## ARMOIRES RÉFRIGÉRÉES PVLAB

NOUVEAUTÉ

pvlab  
AU SERVICE DES PROFESSIONNELS DU GOÛT



### Argumentaire technique

- Froid ventilé
- Températures -2 °C / +8 °C ou -25 °C / -18°C
- Capacité 40 plaques 60 x 40 cm entrée 60 (double profondeur)
- Capacité 20 plaques 60 x 40 cm entrée 40 (simple profondeur)
- Unité frigorifique monobloc tropicalisée +40°C au R290
- Optimisation des flux d'air par canalisation arrière pour une répartition homogène du froid
- Condenseur nouvelle génération qui réduit les coûts de maintenance
- Dégivrage par gaz chaud et évaporation automatique des condensats
- Thermostat électronique avec afficheur LED blanches
- Fonction super-froid (Armoires négatives)
- Construction Monobloc Intérieur inox AISI 304 extérieur PPS très résistant : tôle d'acier recouverte de plusieurs couches de résine coulée à chaud (conforme aux normes alimentaires)
- Porte réversible avec serrure

**À SAVOIR**

**Module Wifi**

- Connexion avec smartphone ou ordinateur
- Paramétrez le régulateur
- Effectuez un dégivrage
- Changez la consigne
- Arrêtez le dispositif
- Gestion des alarmes avec notification par email
- Consultez les courbes de températures

FABRICATION 100%  
**MADE IN FRANCE**



### Caractéristiques

#### Armoires réfrigérées PVLAB double profondeur

- 2 plaques 60 x 40 cm par niveau l'une derrière l'autre
- 20 niveaux de glissières fournies avec l'armoire
- Écartement possible tous les 25 mm

#### Armoires réfrigérées PVLAB simple profondeur

- 1 plaque 40 x 60 cm par niveau l'une derrière l'autre
- 20 niveaux de glissières fournies avec l'armoire
- Écartement possible tous les 25 mm

#### Armoires START GN 2/1

- Capacité 14 niveaux GN 2/1
- Livrées avec 3 grilles 530 x 650 + 2 jeux de glissières pour bacs GN

CODE	Caractéristiques
Armoires réfrigérées PVLAB double profondeur	
ARPV6801	Positive 600 x 800
ARPV6802	Négative 600 x 800
Armoires réfrigérées PVLAB simple profondeur	
ARPV4601	Positive 400 x 600
ARPV4602	Négative 400 x 600

### Options

- Option Wifi WIFIARPV

Pour tout savoir sur les nouvelles armoires PVLAB

SCANNEZ MOI



CODE	Caractéristiques	Capacité (L)	Température (°C)	Puissance (W)	Tension (V)	Dimensions (cm) L x P x H
Armoires START GN 2/1						
AN07S2510	1 porte avec groupe	700	-2 / +8	520	230	77 x 82 x 202,5
AN07S2520	1 porte avec groupe	700	-20 / -10	600	230	77 x 82 x 202,5

## CELLULES DE REFROIDISSEMENT SPÉCIALES PÂTISSERIE



### Argumentaire technique

- Entièrement réalisé en inox Aisi 304
- Gaz réfrigérant R452A
- Sonde à piquer pour contrôler la température au cœur du produit
- Tableau de commande simple d'utilisation
- Modèle 5/6 niveaux :  
capacité de refroidissement de +70° à +3°C = 15 kg - cycle de 90 mn maxi
- Modèle 10/15 niveaux :  
capacité de refroidissement de +70° à +3°C = 15 kg - cycle de 90 mn maxi



CODE		Nb de niveaux	Espacement entre niveaux	Puissance frigorifique	Tension	Dimensions L x P x H
AB05N5010	NEOS	5	65 mm	890 W	230 V (mono)	784 x 800 x 900 mm
AB05N501064	NEOS	6	25 mm	890 W	230 V (mono)	784 x 800 x 900 mm
AB10N4010	NEOS	10	65 mm	2 110 W	400 V (tri)	800 x 825 x 1 800 mm
AB10N401064	NEOS	15	25 mm	2 110 W	400 V (tri)	800 x 825 x 1 800 mm



### À SAVOIR

- Modèles 6 et 15 niveaux
- Format 600 x 400 mm
- Supports et glissières facilement démontables pour une hygiène parfaite.
- 30 encoches de réglage au pas de 25 mm.
- Ils offrent plus de surface sur la plaque 600 x 400 mm (par rapport à une cellule bi-format qui supprime 100 mm de largeur). Les entremets ne seront pas endommagés par le côté des glissières.

## TOURS RÉFRIGÉRÉS

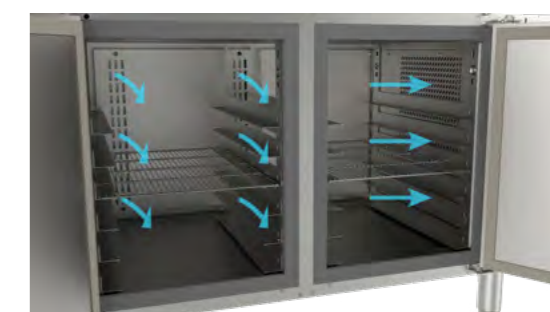


### Argumentaire technique

- Compartiment technique pour les versions groupe logé pouvant être installé à droite ou à gauche
- Aspiration et expulsion de l'air à l'avant du compartiment technique, permettant de loger le tour même dans les endroits mal ventilés
- Toutes les portes sont réversibles
- Gaz réfrigérant unique (R290)
- Bandeau du compartiment technique fixé avec des charnières pour faciliter l'accès pour la maintenance, groupe extractible
- Versions ventilées répondant à la norme CE HACCP
- 6 paires de glissières par porte



- 1 Dessus inox avec dossier hauteur 50 mm  
Dessus granit avec dossier hauteur 30 mm
- 2 Poignées ergonomiques
- 3 Afficheur LCD à cristaux liquides
- 4 Isolation en mousse polyuréthane haute densité (40 kg/m<sup>3</sup>)  
Corps : épaisseur 60 mm  
Portes : épaisseur 50 mm
- 5 Portes réversibles dotées de joints magnétiques et avec ressort de fermeture automatique à 95°
- 6 Finition extérieure Scotch-brite
- 7 Hauteur corps de meuble : 67 cm
- 8 Structure monobloc
- 9 Pieds réglables H 14 > 23 cm  
Roues inox platine (en option)



Système de ventilation



Groupe logé à gauche ou à droite, à préciser à la commande

	CODE	Description	Température	Dimensions L x P x H
	TNMP2V2520	Modèle 2 portes, GL Dessus inox avec dossier	-2 +8° C Ventilé	1600 x 800 x 900 mm
	TNMP2V2560	Modèle 2 portes, GL Dessus granit avec dossier		
	TNMP3V2520	Modèle 3 portes, GL Dessus inox avec dossier		2050 x 800 x 900 mm
	TNMP3V2560	Modèle 3 portes, GL Dessus granit avec dossier		
	TNMP4V2520	Modèle 4 portes, GL Dessus inox avec dossier		2600 x 800 x 900 mm
	TNMP4V2560	Modèle 4 portes, GL Dessus granit avec dossier		

## MACHINE À GLACE EN GRAINS SIMAG



SPR 80



SPR 120



SPR 200

### Argumentaire technique

- La glace est mélangée directement à la pâte ou à l'eau afin d'abaisser la température de la pâte pour en limiter la fermentation. Les besoins en glace dépendent de la qualité de la farine, de sa température initiale, de la température de l'eau, de la température du fournil. La température de la pâte doit être comprise entre 19 °C et 23 °C. La glace étant toujours proche de 0 °C, cela permet une meilleure maîtrise du temps du pétrissage et de la température de sortie de la pâte.

### GLACE EN GRAINS

La glace en grains est une glace dans sa forme la plus naturelle. Elle permet un refroidissement rapide de vos produits, grâce à une dilution rapide. C'est une glace facile à manipuler et facile à servir. Elle convient pour de multiples utilisations : le refroidissement de buffet, le refroidissement de la pâte dans le pétrin, rafraîchissement de boissons en verre ou en seau.

TYPE	Production (kg/24h)	Stockage (kg)	Dimensions L x P x H (mm)
SPR 80	70	25	529 x 626 x 880*
SPR 120	120	55	920 x 594 x 867*
SPR 200	200	55	920 x 594 x 867*

\* hauteur avec les pieds de 89 mm



## MACHINE À GLAÇONS SIMAG



### GLAÇONS CREUX SIMAG

Grâce à sa grande surface de contact, le glaçon creux SIMAG est un glaçon permettant de refroidir rapidement tous types de boissons.

Il est synonyme de polyvalence, car il refroidira aussi bien vos sodas que vos boissons alcoolisées.

Le glaçon creux SIMAG est le glaçon creux le plus cristallin, grâce à sa fabrication par aspersion, donnant un visuel qualitatif aux boissons servies.



SDE 18



SDE 30



SDE 34



TYPE	Production (kg/24h)	Stockage (kg)	Dimensions L x P x H (mm)
SDE 18	18	4	334 x 457 x 554
SDE 30	30	6	334 x 457 x 599
SDE 34	32	12	377 x 555 x 639

### GLAÇONS CUBES SIMAG

Ces glaçons sont créés par une machine, fiable de par sa technologie par pulvérisation d'eau, permettant à l'utilisateur d'avoir un glaçon compact. Ce dernier a une action de refroidissement rapide.

Sa lente dilution permet d'assurer la fraîcheur des boissons pendant une longue période.

Il convient pour de nombreuses utilisations. Les clients utilisateurs seront pour la plupart les discothèques, les bars, les hôtels, les restaurants et le snacking.



SCN 25



SCN 35



TYPE	Production (kg/24h)	Stockage (kg)	Dimensions L x P x H (mm)
SCN 25	19	6	334 x 457 x 599
SCN 35	34	17	485 x 575 x 810*

\* hauteur avec les pieds de 89 mm





# Viennoiserie|Pâtisserie



Viennoiserie  
Pâtisserie

à découvrir

**MONO-FRANCE**  
**RONDO**

en page

144  
146

à découvrir

**EUROMAT**  
**W&VE**

en page

148  
152



**EXCLUSIVITÉ**

LIBÉREZ-VOUS DES TÂCHES RÉPÉTITIVES !



**MASTERCHEF & MASTERCHEF S**

*Machine multifonction*



**À SAVOIR**

- Polyvalence
- Productivité
- Constance
- Hygiène
- Brevet Hotfreezer (pas de brûlage, ni de givre)
- Programmes adaptables et libres
- Souplesse d'utilisation
- Formation dans votre labo

**STARCREM 35 & 60**

*Pastocuseur*



**À SAVOIR**

- Gain de productivité
- Simplicité d'utilisation
- Mémoire de recettes
- Rapport qualité / prix

**LUCKY PANNA**

*Machine à chantilly*



**À SAVOIR**

- Simple et rapide
- Cuve inox réfrigérée
- Pompe et engrenages inox
- Réglage de la consistance
- Foisonnement optimal (260%)
- Facile à nettoyer

**DOSIPLUS PRO**

*Injecteur à crème*



**À SAVOIR**

- Le gain de productivité
- Les 25 vitesses
- Le corps en acier inoxydable AISI 304
- La carrosserie et le bol inox
- Le dosage par engrenage et le réglage par clavier tactile
- Le poussoir de commande

**EXCLUSIVITÉ**

LIBÉREZ-VOUS DES TÂCHES RÉPÉTITIVES !



**EPSILON**

*Dresseuse Pocheuse*



**À SAVOIR**

- Gain de productivité (2 plaques / minute)
- Simplicité d'utilisation
- Précision de la dépose
- Régularité et esthétisme de la production
- Polyvalence (96 programmes)
- Chargement frontal
- Bloc trémie en aluminium
- Engrenages en inox
- Encombrement réduit
- Rentabilité

**OMEGA**

*Dresseuse Pocheuse*



**À SAVOIR**

- Gain de productivité
- Simplicité d'utilisation
- Régularité et esthétisme
- Polyvalence (jusqu'à 600 programmes)
- Rentabilité
- Dressage en marche continue
- Possibilité d'adapter un coupe-fil
- Formation dans votre labo

**DIVA 12**

*Tempéreuse automatique*



**À SAVOIR**

- Table vibrante et chauffante de série
- Doseur programmable
- Tempérage en continu
- Réglage du débit
- Compresseur frigorifique
- Vis sans fin extractible

**ROLLERCHOCO\_3**

*Turbine d'enrobage*



**À SAVOIR**

- Structure et réservoir en acier inoxydable
- Décharge du produit fini par renversement manuel de la cuve
- Facilement transportable

## RONDOMAT-CUTOMAT SS0 6405C SUR SOCLE INOX

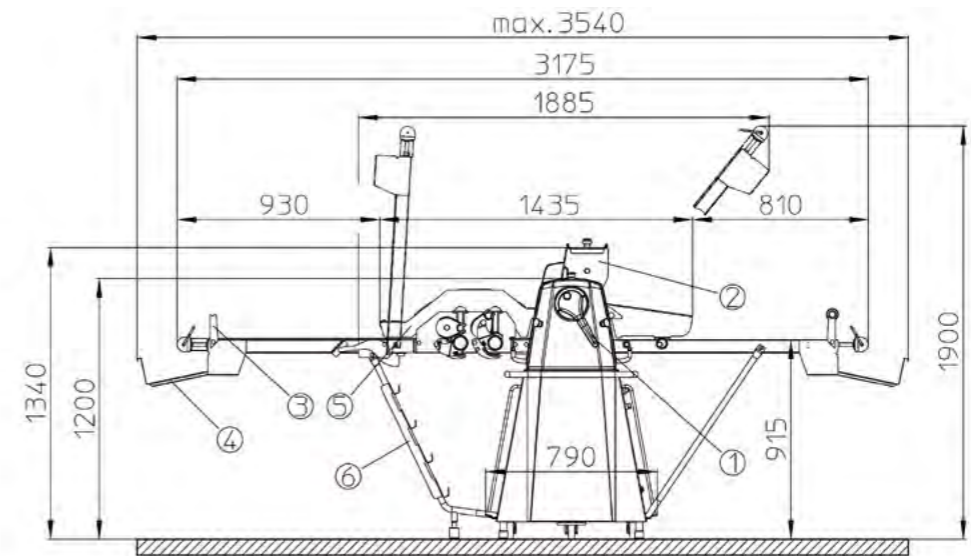
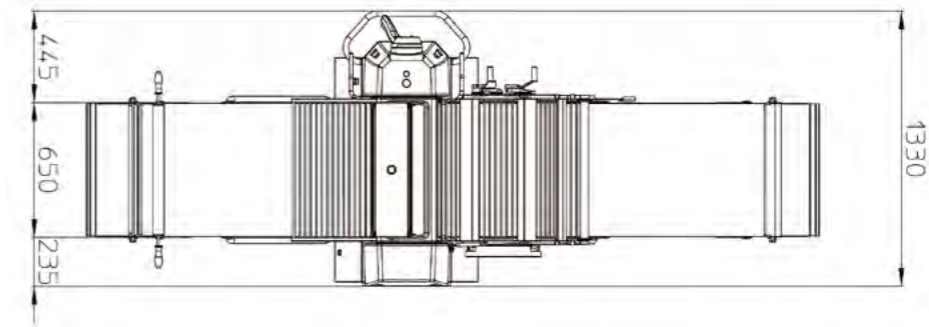
Le Rondomat-Cutomat est spécialement conçu pour les laboratoires dont la place est limitée. Une seule machine pour le tourage et le laminage à l'épaisseur finale ainsi que pour la découpe et le façonnage.

### RONDO



Pour voir la vidéo

SCANNEZ MOI



### Argumentaire commercial

- Fabrication suisse de qualité
- Gain de temps très important
- Fiabilité exceptionnelle
- Très grande régularité des produits découpés

### Argumentaire technique

- Modèle sur socle inox (standard)
- Largeur tapis : 640 mm
- Longueur tables hors tout : 3 540 mm (avec tôles réceptrices)
- Écartement des cylindres : 0.3 à 45 mm
- Vitesse du tapis : 0,8 m/sec
- Encombrement en position de travail : 3 175 mm
- Encombrement en position de repos : 1 885 x 1 900 mm
- Puissance moteur : 2 kVA
- Tension d'alimentation : 3 x 380 V, 50/60 Hz
- Pâtons maxi : 6 kg - 8 kg

### Options

- Rotatif longitudinal
- Rotatif transversal pour pains au chocolat
- Rotatif transversal avec éjecteur
- Rotatif ZIG ZAG pour triangles de croissants standard
- Rotatif ZIG ZAG pour triangles de croissants hors standard
- Pique Pâte
- Rotatif chausson, ovale cannelé 125 x 200 mm
- Couteaux rotatifs pièces rondes, bords lisses ou cannelés (par tranche 5 mm) de Ø 80 à 450 mm
- Kit rehausse 100 mm
- Farineur automatique

### POINTS FORTS

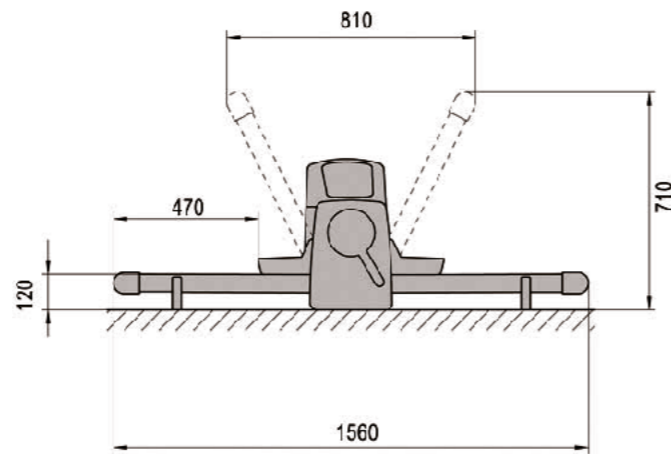
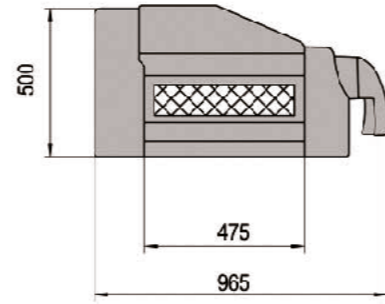
- Embrayage électromagnétique permettant une découpe nette des produits grâce à sa vitesse constante
- Levier d'inversion pour une utilisation simplifiée Tapis synthétiques bleus et tôles réceptrices de farine
- Double station de découpe avec rouleaux de contre-pression
- Vitesse lente et variable
- Substructure INOX

**EXCLUSIVITÉ**

## LAMINOIR MÉCANIQUE TS 513

Laminoir mécanique sur table.

Pour laminer tous les types de pâtes. Pour hôtels, restaurants, grandes cuisines et petites boulangeries-pâtisseries.



### Argumentaire technique

- Largeur des tapis
- Tables relevables en acier inoxydable
- Tapis d'entrée et de sortie entraînés
- Graduation facilement lisible, verrouillage épaisseur finale
- Les racleurs sont démontables sans outils
- Éléments séparés pour le démarrage et l'arrêt
- Grilles de protection
- Dispositif de protection pour les doigts
- Nettoyage facile des tapis avec un torchon mouillé
- Bac à farine
- Tapis transporteurs en matière synthétique

### Caractéristiques

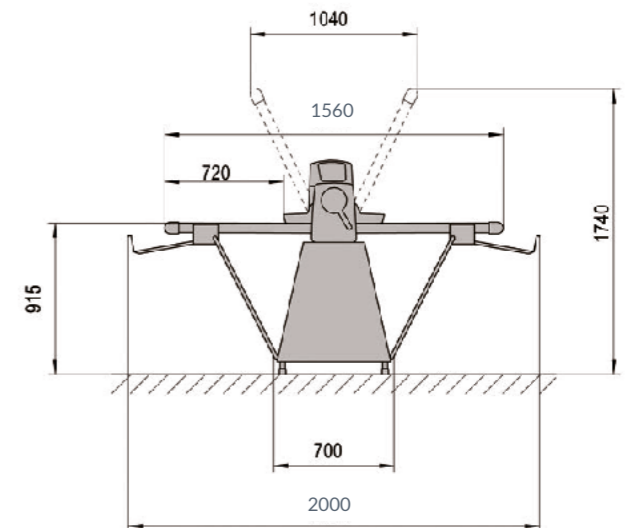
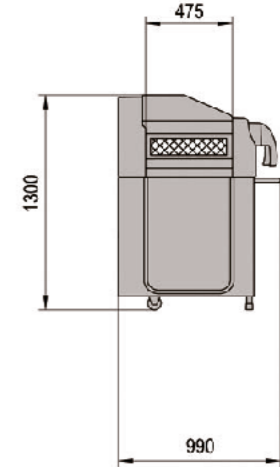
- Ouverture des cylindres : 0,5 – 30 mm
- Diamètre des cylindres : 84 mm
- Longueur des cylindres : 500 mm
- Vitesse du tapis de décharge : 30 m / min
- Dimensions (en position travail) : 1 560 x 965 x 500 mm
- Dimensions (en position repos) : 810 x 965 x 710 mm
- Puissance du moteur : 0.75 kVA
- Tension d'alimentation : 3 x 200 – 460 V, 50/60 Hz
- Poids net : 80 kg

**EXCLUSIVITÉ**

## LAMINOIR MÉCANIQUE STS 513

Laminoir mécanique sur socle.

Pour laminer tous les types de pâtes. Pour hôtels, restaurants, grandes cuisines et petites boulangeries-pâtisseries.



### Argumentaire technique

- Largeur des tapis
- Socle peint, mobile et avec arrêt
- Moteur en dessus
- Tables relevables en acier inoxydable
- Tapis d'entrée et de sortie entraînés
- Graduation facilement lisible, verrouillage épaisseur finale
- Les racleurs sont démontables sans outils
- Éléments séparés pour le démarrage et l'arrêt
- Grilles de protection
- Dispositif de protection pour les doigts
- Nettoyage facile des tapis avec un torchon mouillé
- Bac à farine
- Tapis transporteurs en matière synthétique
- Option : Joystick

### Caractéristiques

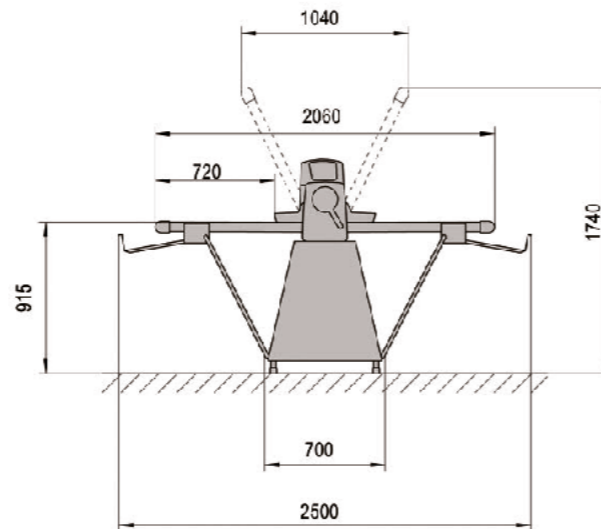
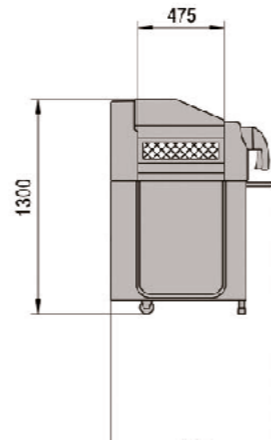
- Ouverture des cylindres : 0,5 – 30 mm
- Diamètre des cylindres : 84 mm
- Longueur des cylindres : 500 mm
- Vitesse du tapis de décharge : 30 m / min
- Dimensions (position de travail) : 2 000 x 990 x 1 300 mm
- Dimensions (position de repos) : 1 040 x 990 x 1 740 mm
- Puissance du moteur : 0.75 kVA
- Tension d'alimentation : 3 x 200 – 460 V, 50/60 Hz
- Poids net : 150 kg

## EXCLUSIVITÉ

### LAMINOIR STS 514

Laminoir mécanique sur socle.

Pour laminer tous les types de pâtes. Pour hôtels, restaurants, grandes cuisines et petites boulangeries-pâtisseries.



#### Argumentaire technique

- Largeur des tapis
- Socle peint, mobile et avec arrêt
- Moteur en dessus
- Tables relevables en acier inoxydable
- Tapis d'entrée et de sortie entraînés
- Graduation facilement lisible, verrouillage épaisseur finale
- Les raclers sont démontables sans outils
- Éléments séparés pour le démarrage et l'arrêt
- Grilles de protection
- Dispositif de protection pour les doigts
- Nettoyage facile des tapis avec un torchon mouillé
- Bac à farine
- Tapis transporteurs en matière synthétique

#### Caractéristiques

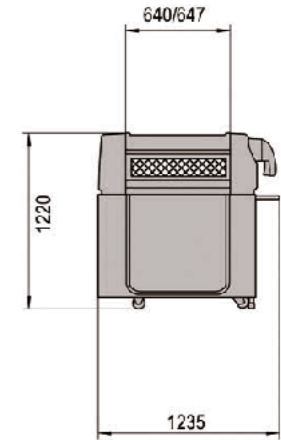
- Ouverture des cylindres : 0.5 – 30 mm
- Diamètre des cylindres : 84 mm
- Longueur des cylindres : 500 mm
- Vitesse du tapis de décharge : 30 m / min
- Dimensions (position de travail) : 2 500 x 990 x 1 300 mm
- Dimensions (position de repos) : 1 040 x 990 x 1 740 mm
- Puissance du moteur : 0.75 kVA
- Tension d'alimentation : 3 x 200 – 460 V, 50/60 Hz
- Poids net : 150 kg

## EXCLUSIVITÉ

### LAMINOIR MÉCANIQUE STS 615

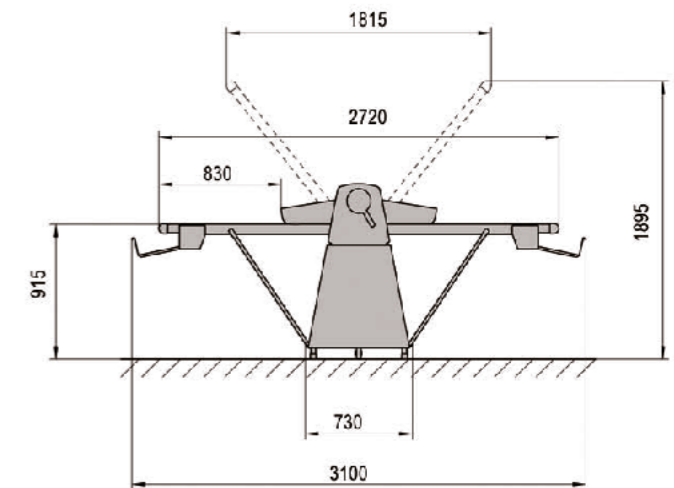
Laminoir mécanique sur socle.

Pour laminer tous les types de pâtes. Pour hôtels, restaurants, grandes cuisines et petites boulangeries-pâtisseries.



#### Argumentaire technique

- Largeur des tapis
- Socle peint, mobile et avec arrêt
- Tables relevables en acier inoxydable
- Tapis d'entrée et de sortie entraînés
- Graduation facilement lisible, verrouillage épaisseur finale
- Les raclers sont démontables sans outils
- Éléments séparés pour le démarrage et l'arrêt
- Grilles de protection
- Dispositif de protection pour les doigts
- Nettoyage facile des tapis avec un torchon mouillé
- Bac à farine
- Tapis transporteurs en matière synthétique
- Levier pour le va et vient
- Options:
  - Farineur automatique
  - Table avec longueur 3 320 mm
  - Plaque réceptrice pour farine



#### Caractéristiques

- Ouverture des cylindres : 0.2 – 45 mm
- Diamètre des cylindres : 84 mm
- Longueur des cylindres : 660 mm
- Vitesse du tapis de décharge : 50 m / min
- Dimensions (position de travail) : 3 100 x 1 235 x 1 200 mm
- Dimensions (position de repos) : 1 815 x 1 235 x 1 895 mm
- Puissance du moteur : 1.0 kVA
- Tension d'alimentation : 3 x 200 – 460 V, 50/60 Hz
- Poids net : 225 kg

## MACHINES À NAPPER AVEC UN RÉCIPIENT SOUS PRESSION INTÉGRÉ

### JELLSTAR-ECO



#### Argumentaire technique

- Avantageux en prix avec la qualité à laquelle vous êtes habitué
- Pulvérisateur de gelée pour Bag-in-Box
- Position inclinée du Bag-in-Box de sorte qu'il soit complètement vidé
- Mobile et très convivial
- Facile d'entretien grâce au compartiment séparé des fluides et de l'électronique
- Tuyau chauffé électriquement
- Temps d'échauffement court de max. 8 minutes
- Machine autonome avec système de pompe et compresseur intégrés
- 220/240 Volts, 50/60 HZ – 1500 Watts
- La machine répond aux normes HACCP/CE
- Dimensions L x l x H : 400 x 360 x 800 mm.
- Poids : 32 kg

### PICOLOGEL



#### Argumentaire technique

- Machine avec 1 récipient
- Capacité du récipient : 1 litre
- Pistolet avec conteneur séparé avec appareil de chauffage de pression
- Modèle de table, portable
- Compresseur incorporé
- Dimensions : 360 x 230 x 300 mm

## MACHINES À NAPPER AVEC SYSTÈME DE POMPE

### JELLSTAR-MINI



Pour voir la vidéo

SCANNEZ MOI



#### Argumentaire technique

- Jonction sur "bag-in-box"
- Hygiénique, facile à nettoyer
- Tuyau de pistolet chauffé électriquement
- Modèle de table
- Système de chauffage unique
- Un pistolet
- Pression et capacité réglable
- Incl. système de pompe
- Dimensions : 300 x 300 x 320 mm

### TABLE-TOP



#### Argumentaire technique

- Jonction sur "bag-in-box"
- Modèle de table
- Système de chauffage unique
- Pression et capacité réglable
- Incl. système de pompe
- Dimensions : 34 x 250 x 490 mm

### JELLSTAR-MAXI



#### Argumentaire technique

- Jonction sur "bag-in-box"
- Hygiénique, facile à nettoyer
- Tuyau de pistolet chauffé électriquement
- Mobile
- Système de chauffage unique
- Un pistolet
- Pression et capacité réglable
- Incl. système de pompe
- Dimensions : 470 x 370 x 940 mm

### JELLSTAR-DUO



#### Argumentaire technique

- Idem Jellstar-maxi
- Hygiénique, facile à nettoyer
- Machine pour 2 x bag-in-box
- 2 systèmes de chauffage individuel
- 2 réglages de température
- 2 pistolets
- Dimensions : 700 x 460 x 940 mm

## MACHINES POUR PULVÉRISER ET DÉCORER AVEC LE CHOCOLAT

### CHOCO-BASIC

Machine à napper le chocolat, un pistolet spécial à basse pression avec un système de coupure, une unité pour tenir à chaud et régulateur de pression.



#### Argumentaire technique

- Capacité du récipient : 0,6 L
- Température limitée entre 20 - 50°C
- Température conseillée : 30 - 40°C
- Livraison sans compresseur
- Dimensions : 25 x 16 x 39 cm

### CHOCO-BASIC-DUO

Machine à napper le chocolat, deux pistolets spéciaux à basse pression avec un système de coupure, deux unités pour tenir à chaud et régulateurs de pression.



#### Argumentaire technique

- Modèle de table. Tension 220/240 V, 50/60 Hz - 840 W
- Capacité du récipient : 0,6 l, 2 pistolets
- 2 x réglage de température (limité entre 20-50°C)
- Température conseillée : 30 - 40°C
- Livraison sans compresseur
- Dimensions : 25 x 32 x 39 cm

### CHOCO-MINI

Machine à napper le chocolat pourvu d'un dévise agitateur automatique, chauffage automatique, pistolet spécial à basse pression, régulateur de pression d'écoulement et tuyau chauffé électriquement.



#### Argumentaire technique

- Modèle de table. Tension 220/240 V, 50/60 Hz - 1 050 W
- Contenu : 5 L
- Tuyau chauffé électronique
- Avec agitateur automatique
- Température du tuyau est réglable
- Température limitée entre 20 - 50°C
- Température conseillée : 30 - 40°C
- Livraison sans compresseur
- Dimensions : 32 x 36 x 47 cm

### CHOCO-MAX

Machine à napper le chocolat pourvu d'un dévise agitateur automatique, chauffage automatique, pistolet spécial à basse pression, régulateur de pression d'écoulement et tuyau chauffé électriquement.



#### Argumentaire technique

- Modèle de table. Tension 220/240 V, 50/60 Hz - 1 050 W
- Contenu : 14 L
- Tuyau chauffé électronique
- Avec agitateur automatique
- Température du tuyau réglable
- Température limitée entre 20 - 50°C
- Température conseillée : 30 - 40°C
- Livraison sans compresseur
- Dimensions : 54 x 45 x 91 cm

## MACHINES POUR PULVÉRISER DU JAUNE D'ŒUF OU DE L'AGENT DE DÉMOULAGE

### EGGIE



#### Argumentaire technique

- Modèle mural
- Contenu conteneur : 0,6 L
- Livraison sans compresseur
- Pistolet en inox

### ECONOMIC



#### Argumentaire technique

- Mobile.
- Capacité du récipient : 9 litres
- Livraison sans compresseur
- Récipient amovible
- Pistolet en inox

### MULTYSTAR 5, 4 OU 9L



#### Argumentaire technique

- Modèle de table. Tension 220/240 V, 50/60 Hz - 1 050 W
- Contenu conteneur : 5,4 ou 9 L
- Inclusif compresseur incorporé
- Récipient amovible
- Pistolet en inox



# Laverie



à découvrir  
**ELFRAMO**  
**JEROS**

en page  
158  
164

à découvrir  
**WINTERHALTER**

en page  
172

Laverie

## LAVE-BATTERIE D120P DGT

Des solutions adaptées à vos problèmes de lavage.

Nos machines sont simples d'utilisation et d'entretien, la qualité de lavage allie à la robustesse et à la simplicité.

**elframo®**



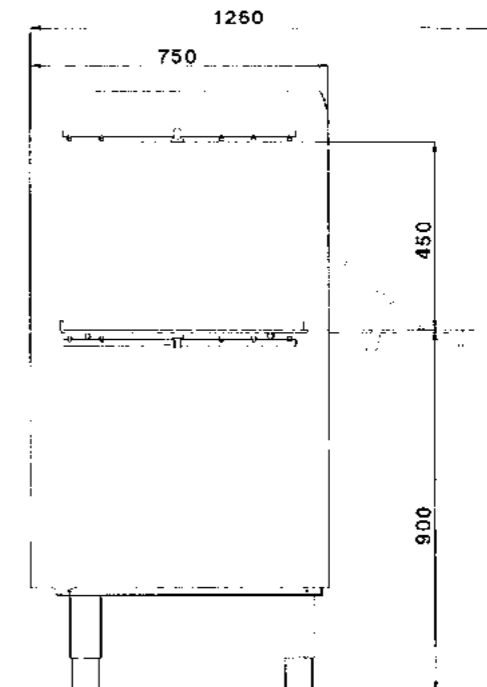
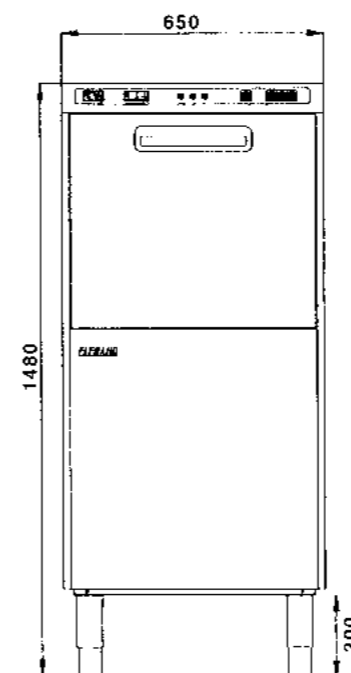
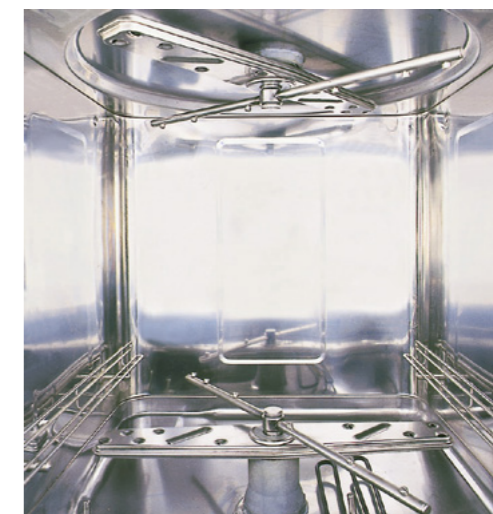
### Argumentaire technique

- Poids net : 121 kg
- Dimensions du panier : grille 55 x 55 cm
- Ø Max assiettes (capacité/panier) : 33 cm (n° 15)
- Capacité plateaux : 13
- Hauteur utile : 45 cm
- Durée cycle : 60-120-180" + 8"
- Tension d'alimentation 50 Hz (60 Hz à la demande) : V400/3N
- Transformable en : V230/3
- Puissance pompe lavage : 1,5 kW
- Puissance résistance surchauffeur/cuve : 8,3-3 kW
- Capacité surchauffeur/cuve : 8-60 litres
- Consommation eau de rinçage (2 bar) : 5 litres
- Eau d'alimentation : 10-50°C
- Doseur de rinçage : intégré
- Dotation paniers : 1 + 1 grille
- Panier pour plateaux

### Argumentaire commercial

- Châssis et carrosserie en acier inox AISI 304
- Hauteur de passage utile surélevée
- Cuve auto/vidangeable sans angle mort
- Double paroi sur cuve et porte
- Isolation thermique et acoustique
- Porte contre-balancée
- Porte en position entr'ouverte
- Surchauffeur avec isolation thermique
- Résistances cuve et surchauffeur en Incoloy 800
- Bras de lavage rotatifs en acier inox avec jets à empreinte négative non obstruibles
- Bras de rinçage rotatifs complètement en acier inox
- Guides porte-panier en inox auto-nettoyantes
- Doubles filtres de cuve
- Dispositifs d'attente surchauffeur pour rinçage garanti à 85°C

Cuve D120F





**EXCLUSIVITÉ**

## LAVE-BATTERIE EUROMAT LP61

Une solution à vos problèmes de lavage



### Argumentaire technique

- Poids net : 158 kg
- Dimensions : 675 x 1 851 x 842 mm
- Dimensions du panier : 700 x 550 mm
- Hauteur utile : 68 cm
- Durée cycle : 2-4-6 mn
- Tension d'alimentation 50 Hz (60 Hz à la demande) : V400/3N
- Puissance absorbée max : 10,5 kW
- Puissance pompe : 2,2 kW
- Puissance résistance cuve : 5,2 kW
- Puissance résistance surchauffeur : 8,3 kW
- Consommation eau : 3,5 litres
- Température alimentation eau : 45 ÷ 60 °C
- Puissance pompe de lavage : 0,37 kW
- Dotation : 1 panier en inox 690 x 550 mm et 1 châssis en inox pour 4 plateaux 600 x 355 mm

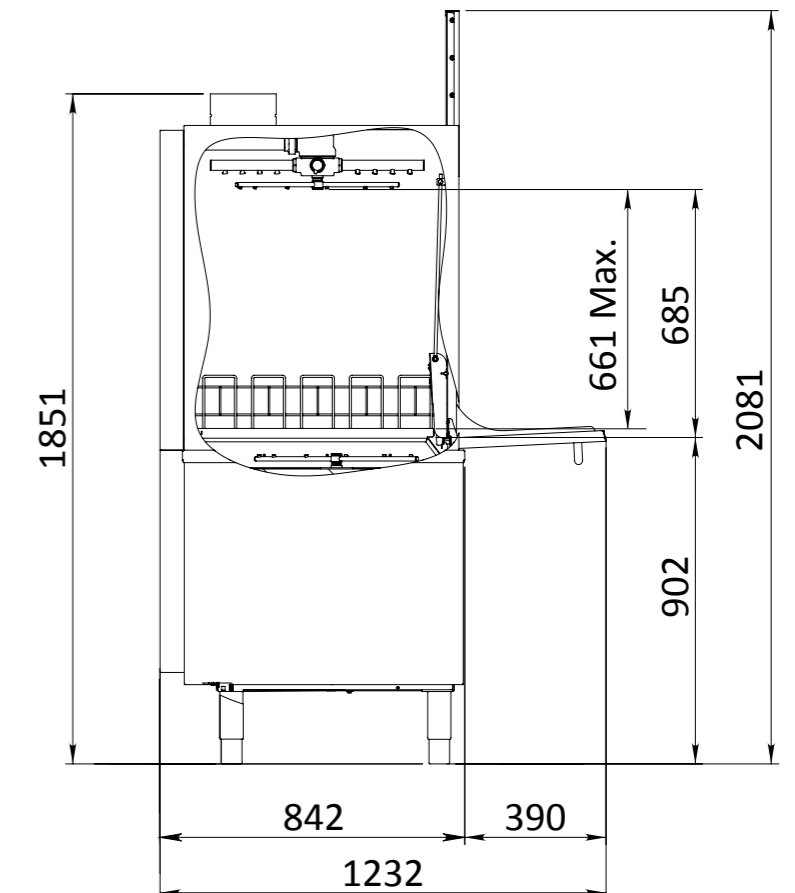
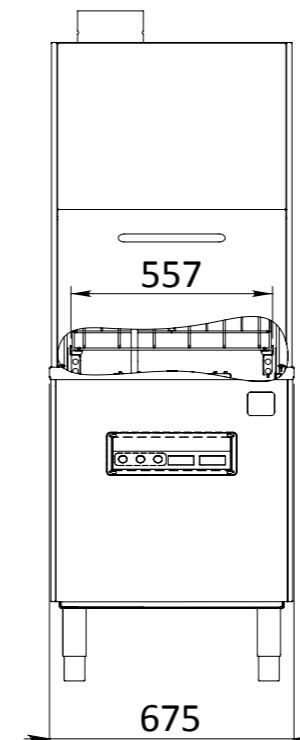
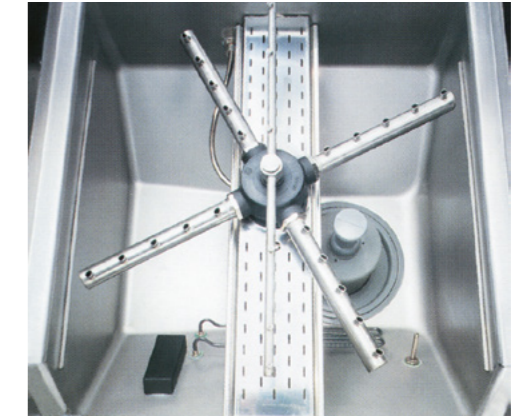
### Argumentaire commercial

- Châssis et carrosserie en acier inox AISI 304, avec structure à double paroi
- Isolation thermique de série présente sur la carrosserie et le chauffe-eau
- Visualisation et réglage des températures de la cuve et du chauffe-eau avec thermorégulateurs numériques
- Chambre de lavage sans zones d'ombre
- Cuve avec fond incliné et vastes raccords afin d'éviter tout dépôt de résidus
- Pompe de lavage avec escargot et helice en acier inox
- Filtres de surface inox dans la cuve
- Bras de lavage et de rinçage rotatif en acier inox
- Résistance de la cuve en Incoloy 825
- Doseur de produit de rinçage hydraulique et doseur de produit lessiviel péristaltique



### À SAVOIR

- Idéal pour les salles sans hotte d'aspiration
- IRC : Système de récupération de la chaleur IRC



**EXCLUSIVITÉ**

## LAVE BATTERIE EUROMAT LP61H

Une solution à vos problèmes de lavage



### Argumentaire technique

- Poids net : 170 kg
- Dimensions du panier : 700 x 550 mm
- Hauteur utile : 828 mm
- Durée cycle : 2-4-6 mn
- Tension d'alimentation 50 Hz : V400/3N
- Puissance absorbée max : 10,8 kW
- Puissance pompe : 2,5 kW
- Puissance résistance cuve : 5,2 kW
- Puissance résistance surchauffeur : 8,3 kW
- Consommation eau : 3,5 litres
- Température alimentation eau : 45 ÷ 60 °C
- Puissance pompe de lavage : 0,37 kW
- Dotation : 1 panier en inox 690 x 550 mm et 1 châssis en inox pour 4 plateaux 600 x 355 mm

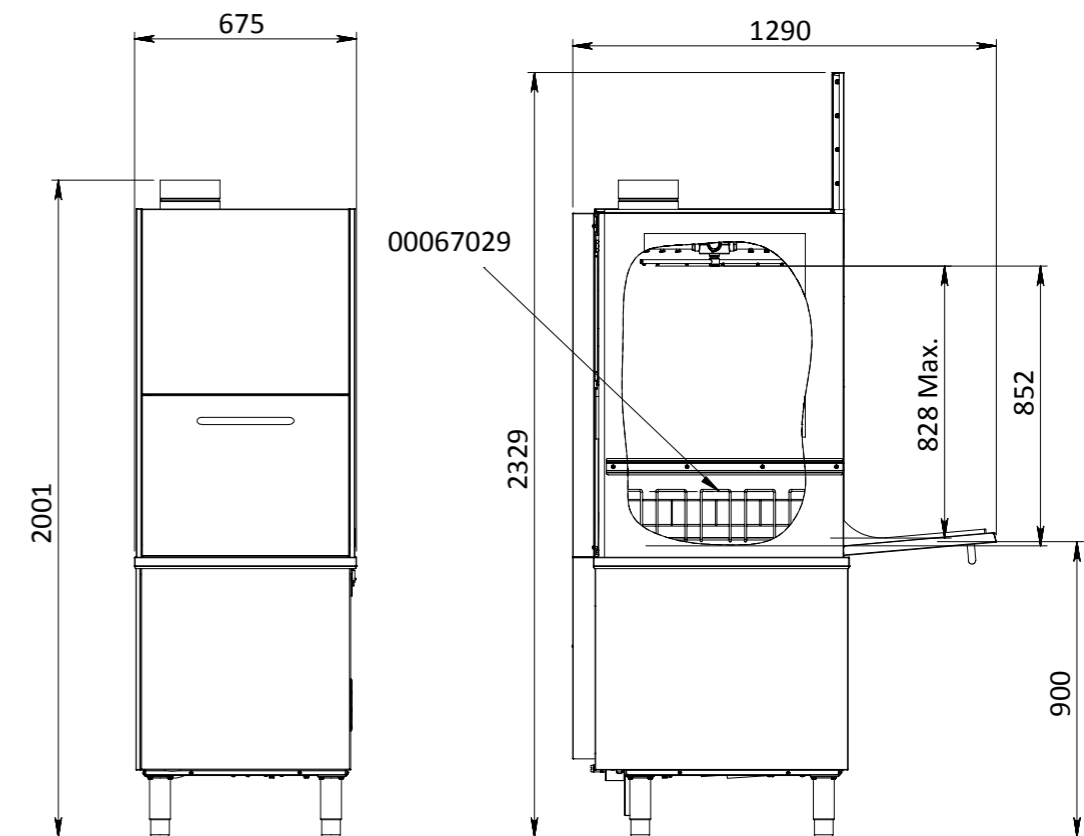
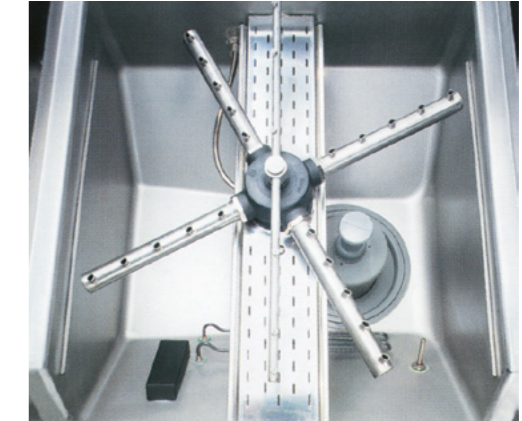
### Argumentaire commercial

- Châssis et carrosserie en acier inox AISI 304, avec structure à double paroi
- Isolation thermique de série présente sur la carrosserie
- Ouverture dédoublée et contrebalancée avec panier en acier inox extractible
- Visualisation et réglage des températures de la cuve et du chauffe-eau avec thermorégulateurs numériques
- Chambre de lavage sans zones d'ombre
- Pompe de lavage avec escargot et hélice en acier inox
- Cuve avec fond incliné et vastes raccords afin d'éviter tout dépôt de résidus
- Filtres de surface inox dans la cuve
- Bras de lavage et de rinçage rotatif en acier inox
- Doseur de produit de rinçage hydraulique et doseur de produit lessiviel péristaltique
- Résistance de la cuve en Incoloy 825



### À SAVOIR

- Idéal pour les salles sans hotte d'aspiration
- IRC : Système de récupération de la chaleur IRC



## LAVES-USTENSILES

### Modèle 8105

Le lave-ustensiles 8105 JEROS vous offre d'excellents résultats de lavage dans un espace très réduit. Ce modèle est à la fois pratique et efficace grâce à l'ouverture unique du capot permettant le chargement par les 3 côtés. Il s'agit du lave-ustensiles le plus compact du marché !



### Argumentaire technique

- Poids vide/plein : 140 kg / 175 kg
- Surface de lavage : H 610 x L 540 x P 635 mm
- Volume de la cuve lavage/rinçage : 34/14,5 L
- Temps de lavage 3 + 3 + 6 (Personnalisable)
- Dotation : Panier en acier inoxydable, rack pour 15 plaques 600 x 400 cm et brosse
- Consommation énergétique : 8,5 kW
- Consommation d'eau : 5 Litres
- Température de lavage : 56°C (Personnalisable)
- Température de rinçage : 85°C (Garantie HACCP)
- Alimentation électrique : 380V / 50 60Hz

Pour voir la vidéo



HYGIÈNE GARANTIE  
eurofins

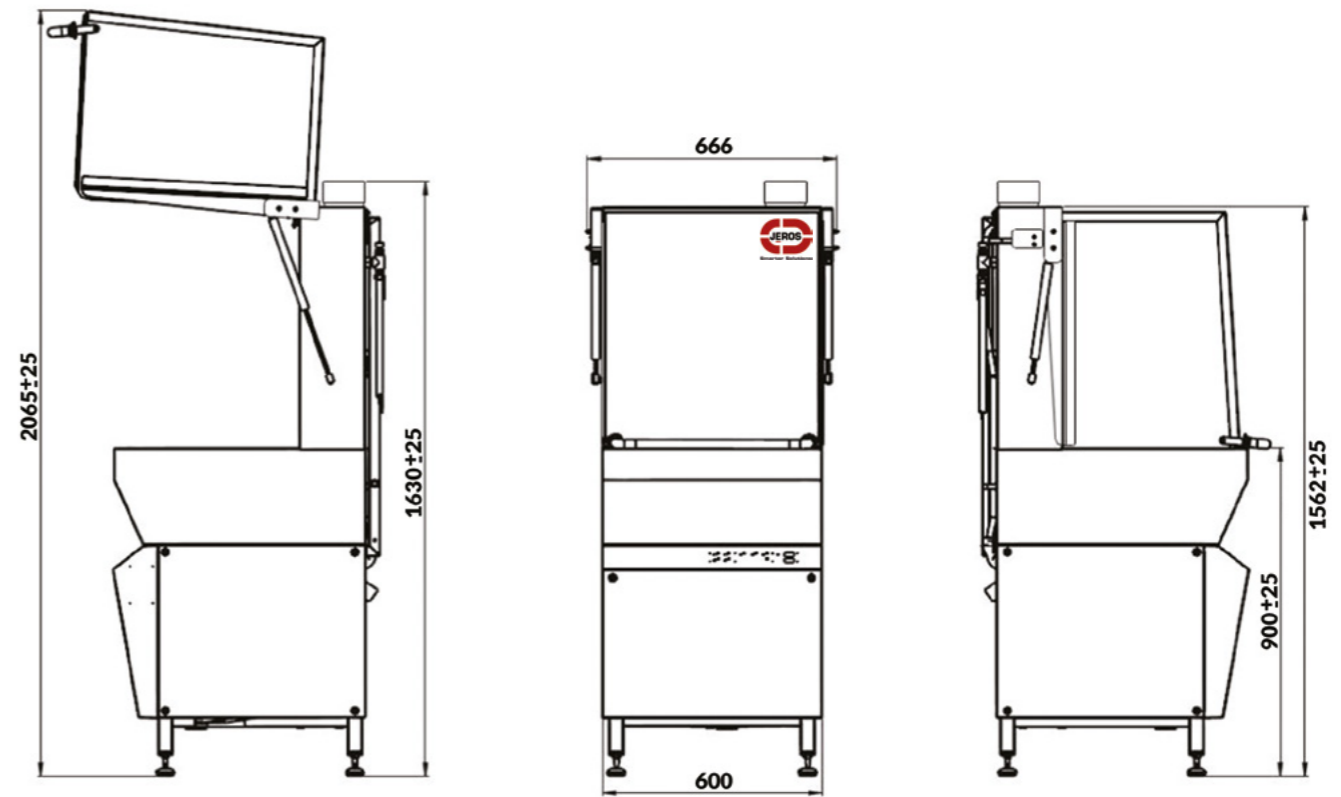
### À SAVOIR

#### CAPACITÉ :

- Caisse Euronorme 400 x 600 : 1
- Plaques 600 x 400 : 15
- 40L - Bol H 457 x Ø 514 : 1

#### INCLUS DANS LE MODÈLE 8105 :

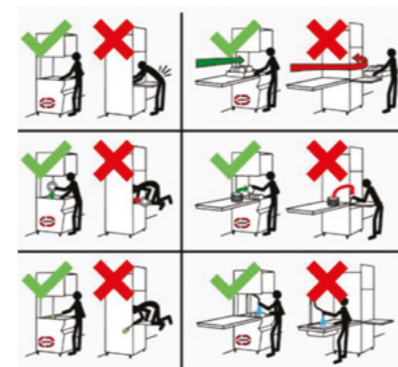
- 2 racks 15 plaques
- Kit installation
- Pompe de vidange
- Jeu de buses de lavage
- 1 brosse



### POINTS FORTS

- Ouverture ergonomique par les 3 côtés (permet de gagner de la place dans votre local plonge).
- Possibilité de mettre une table d'entrée/sortie.
- Système automatique d'ouverture du capot
- Rampes de lavage et rinçage coulissantes (ce qui assure un lavage dans l'ensemble de la cabine)
- Buses de lavage et rinçage amovibles avec une forme spécifique (pour plus de puissance et d'hygiène).
- Câble d'alimentation électrique, tuyaux d'écoulement et alimentation en eau (flexible en acier inoxydable inclus).
- Possibilité d'adapter une lance de lavage pour réutiliser l'eau de lavage
- Isolation du capot et des cuves (moins de bruit et de déperdition chaleur)
- Doseur de lessive par sonde de conductivité.
- Suppresseur de rinçage
- Pompe de vidange inclus

Ouverture ergonomique par les 3 côtés.



## LAVES-USTENSILES

### Modèle 9110 / 9115

Les laves ustensiles JEROS répondent à toutes vos exigences en terme de lavage : Puissance, Qualité, Hygiène et Sécurité avec en plus la machine la plus ergonomique et économique du marché. JEROS vous garantit un rinçage à 85°C sur l'ensemble de ses lave-ustensiles.



9110



9115

### Argumentaire technique

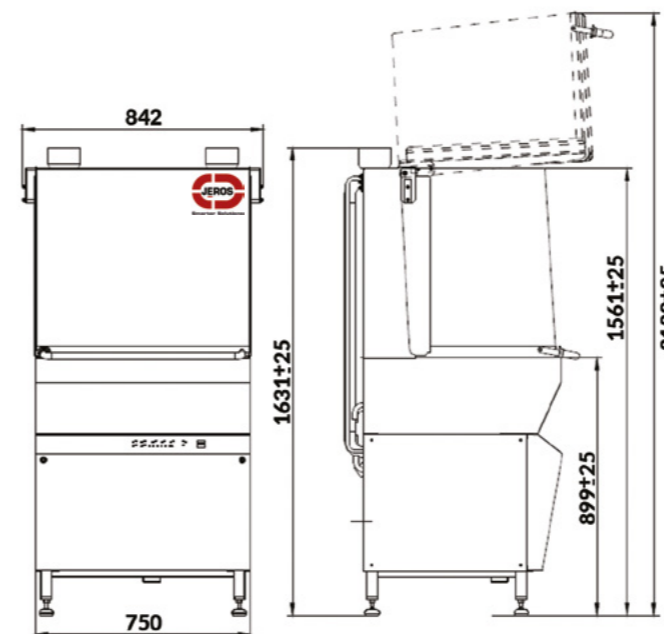
- Poids vide/plein : 175 kg/ 200 kg (pour 9110) & 175 kg / 200 kg (pour 9115)
- Surface de lavage : H 590 x L 690 x H 635 mm (9110) & H 590 x L 810 x P 635 mm (9115)
- Volume de cuve de lavage/rinçage : 51/11 L
- Temps de lavage 3 + 3 + 6 (Personnalisable)
- Dotation : Panier en acier inoxydable, 2 x rack pour 15 plaques 600 x 400 cm et une brosse.
- Consommation énergétique : 6,5 kW
- Consommation d'eau : 4 L
- Température de lavage : 56°C (Personnalisable)
- Température de rinçage : 85°C (Garantie HACCP)
- Pompe de vidange inclus en standard
- Alimentation électrique : 380V/50 60Hz

Pour voir la vidéo

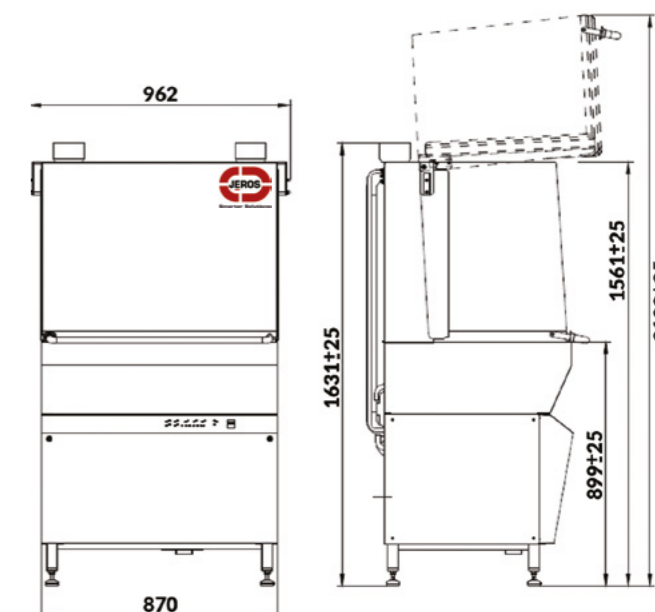
SCANNEZ MOI



HYGIENE GARANTIE  
eurofins



Modèle 9110



Modèle 9115

### POINTS FORTS

- Ouverture ergonomique par les 3 côtés (permet de gagner de la place dans votre local plonge).
- Possibilité de mettre une table d'entrée/sortie.
- Bras de rinçage équipés de buses en laiton.
- Doseur de rinçage et surpresseur inclus.
- Possibilité d'adapter une lance de lavage pour réutiliser l'eau de lavage.
- Câble d'alimentation électrique, tuyaux d'écoulement et alimentation en eau (flexible en acier inoxydable inclus).
- Doseur de lessive par sonde de conductivité (option)
- Isolation du capot et des cuves (Moins de bruit et de déperdition de chaleur).
- Pompe de vidange inclus

Ouverture ergonomique par les 3 côtés.



#### MODÈLE DE BASE

- A = Doseur de lessive
- B = Robinet mélangeur
- D = Lance de rinçage
- S = Condenseur
- W = Roues (La machine est montée sur roues)
- P = Puls wash
- E = Robinet douche intégré
- XH = Hauteur supplémentaire + 230 mm
- T = Alimentation vapeur de la cuve de lavage

#### CAPACITÉ :

	9110	9115
Caisse Euronorme	1	2
Plaques 600 x 400	15	30
Plaques 600 x 800	-	15
Bacs Gastronormes 500 x 500	1	1
60L - Bol H 511 x Ø 575	1	1

## LAVES-USTENSILES

### Modèle 9120

Le modèle 9120 dispose d'un système de lavage exclusif: un cadre de lavage coulissant, monté sur une vis sans fin. Les buses de lavage et de rinçage qui équipent la rampe, vous assurent un lavage efficace sur les quatre côtés.



Modèle 9120



Modèle 9130

### Argumentaire technique

- Temps de lavage 3 + 3 + 6 (Personnalisable)
- Consommation énergétique : 13,5 kW
- Température de lavage : 56°C (Personnalisable)
- Température de rinçage : 85°C (Garantie HACCP)
- Alimentation électrique : 380V/50 60Hz

Pour voir la vidéo

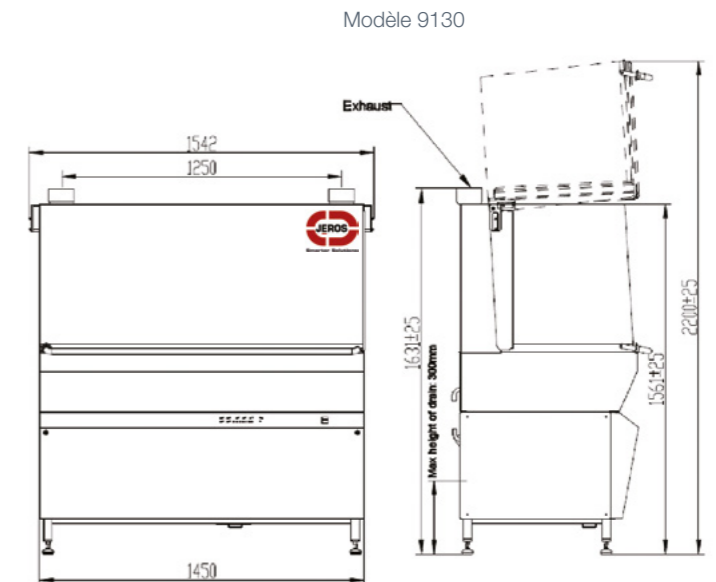
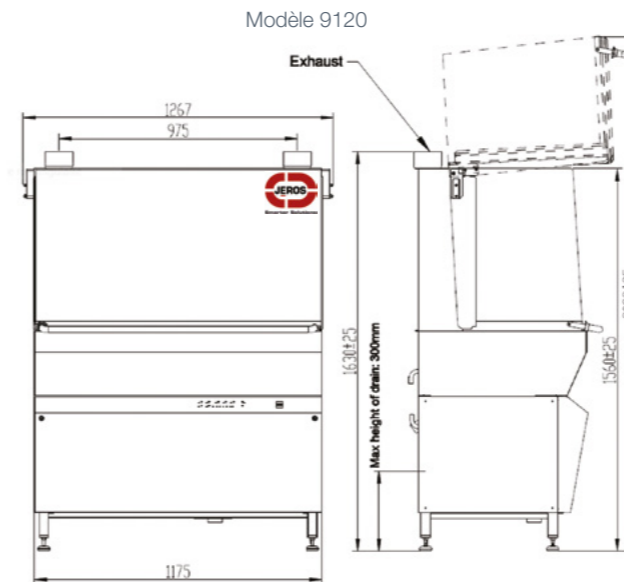


HYGIÈNE GARANTIE  
eurofins

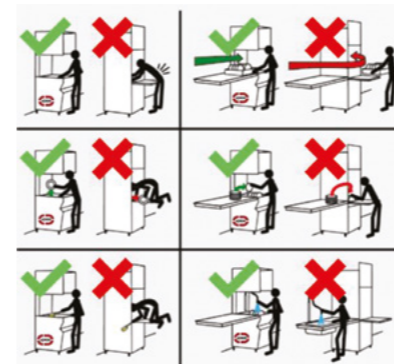
#### MODÈLE DE BASE

- A = Dosser de lessive automatique
- B = Robinet mélangeur intégré
- D = Lance de rinçage
- S = Condenseur
- W = Roues (La machine est montée sur roues)
- E = Robinet douchelette intégré
- H = Système automatique d'ouverture
- XH = Hauteur supplémentaire + 230 mm

CAPACITÉ :	9120	9130
Surface de lavage H x L x P	645 x 1010 x 635	645 x 1290 x 735
Consommation eau	10 l	12 l
Bacs euronorme 400 x 600	2	3
Bacs gastronomes 500 x 500	2	3
Plaques 600 x 400 / 600 x 800	30/15	45/15



Ouverture ergonomique par les 3 côtés.



### POINTS FORTS

- Une fabrication adaptable à proximité des utilisateurs
- Ouverture ergonomique par les 3 côtés (permet de gagner de la place dans votre local plonge).
- Possibilité de mettre une table d'entrée/sortie.
- Système automatique d'ouverture du capot.
- Rampes de lavage et rinçage coulissantes (assurent un lavage dans l'ensemble de la cabine).
- Buses de lavages amovibles avec une forme spécifique (pour plus de puissance et d'hygiène).
- Câble d'alimentation électrique, tuyaux d'écoulement et alimentation en eau (flexible en acier inoxydable inclus).
- Possibilité d'adapter une lance de lavage pour réutiliser l'eau de lavage.
- Isolation du capot et des cuves (moins de bruit et de déperdition de chaleur).
- Doseur de lessive par sonde de conductivité.
- Surpresseur de rinçage
- Pompe de vidange inclus

## LAVES-USTENSILES

### Modèle 9011 / 9014 / 9015

La nouvelle génération de grattes plaques JEROS série 90xx offre d'importants avantages en termes d'hygiène, de rapidité de nettoyage et de réduction des coûts de production. Les machines sont dorénavant entièrement lavables à l'eau !



### Argumentaire technique

- Système de double pré-raqueur
- Roue de maintien en nylon
- Grande brosse en nylon (nettoyage précis)
- Contre brosse facilement détachable
- Brasse en nylon facilement détachable
- Brosse de finition

### Argumentaire commercial

- Une capacité de 100 plaques en 6 min pour garantir un gain de temps
- Système de double pré-raqueur pour un meilleur nettoyage
- Structure complètement en inox et étanche (lavable à l'eau)
- Tiroir de collecte des déchets
- Brosse en nylon et contre brosse facilement détachable
- Lubrification possible grâce à l'option «huileur»
- Disponible en différentes tailles de plaques (0 à 2 bords)
- Longévité des plaques, hygiène et gain de temps garantie



Chariot à plaques à niveau constant

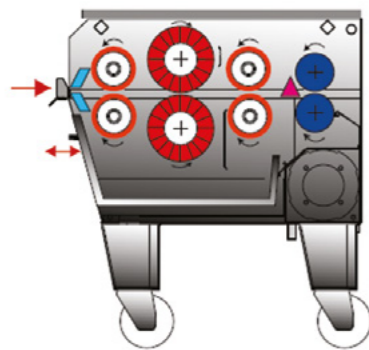
Pour voir la vidéo 9014/15

SCANNEZ MOI

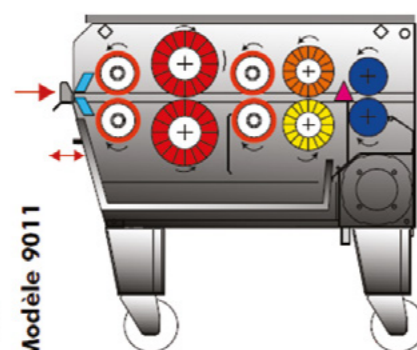


Avec huileur

Avec ou sans huileur



Modèle 9011



Modèle 9015

Pour voir la vidéo 9011

SCANNEZ MOI



## GAMME UC :

Combiné lave-vaisselle / lave-plaques - Combiné verres-vaisselle / Lave-vaisselle / Lave-verres

La gamme UC Winterhalter est le partenaire indispensable aux boulangers, pâtisseries, chocolatiers, glaciers. La gamme UC Winterhalter a été spécialement conçue pour le lavage de petits ustensiles, des plats de présentation, plaques 600 x 400, assiettes, tasses, couverts ...



### Argumentaire technique

- Programme d'assistance au nettoyage
- Surchauffeur équipé d'un système Thermostop garantissant la bonne température de rinçage
- Surchauffeur ouvert
- Pompe de vidange
- Démarrage progressif de la pompe de lavage
- Commutable selon l'alimentation électrique (toutes les machines peuvent être raccordées en mono ou triphasé)

DONNÉES TECHNIQUES	UC-S	UC-M	UC-L	UC-XL
Largeur (mm)	460	600	600	600
Profondeur				
- avec réservoirs de produits lessiviels (mm)	637	637	637	671
- sans réservoir de produits lessiviels (mm)	617	617	617	651
- avec la porte ouverte (mm)	940	940	1 034	1 068
Hauteur avec pieds (mm) <sup>2</sup>	725 - 760	725 - 760	820 - 855	820 - 855
- variante Energy	810 - 845	810 - 845	905 - 940	905 - 940
Hauteur de passage (mm)	309	309	404	404
Dimensions paniers (mm)	400 x 400	500 x 500	500 x 500	500 x 500 / 500 x 540
Capacité de cuve (l)	9,5	15,3	15,3	15,3
Chauffage cuve (°C)	1,8 kW pour raccordement en 16 A, mono ou tri (valeur selon ampérage se reporter aux données techniques)			
Chauffage surchauffeur				
- monphasé (kW)	2,6 kW pour un raccordement en 16 A (valeur variable selon ampérage se reporter aux données techniques)			
- triphasé (kW)	5,3 kW pour un raccordement en 16 A (valeur variable selon ampérage se reporter aux données techniques)			
Pompe de lavage (P1)	0,6	0,6	0,6	0,6
Puissance totale de raccordement				
- monphasé (kW)	3,2 kW pour un raccordement en 16 A (valeur variable selon ampérage, se reporter aux données techniques)			
- triphasé (kW)	7,9 kW pour un raccordement en 16 A (valeur variable selon ampérage, se reporter aux données techniques)			
Température maxi. de l'eau d'alimentation (°C)	60	60	60	60
Pression d'eau nécessaire (bar/kPa)	1,0-6,0 / 100 - 600 1,5-6,0 / 150 - 600	1,0-6,0 / 100 - 600 1,5-6,0 / 150 - 600	1,0-6,0 / 100 - 600 1,5-6,0 / 150 - 600	1,0-6,0 / 100 - 600 1,5-6,0 / 150 - 600
Indice de protection				
- avec habillage en PVC	IP X3	IP X3	IP X3	IP X3
- avec habillage en inox (option)	IP X5	IP X5	IP X5	IP X5
Poids net / brut (kg)	59/68	64/74	69/79	69/79
- variante Energy net / brut (kg)	64/73	70/80	75/85	75/85

## GAMME UC :

Combiné lave-vaisselle / lave-plaques - Combiné verres-vaisselle / Lave-vaisselle / Lave-verres



### Argumentaire commercial

- 4 types et 4 tailles de machines pour des applications différentes
- Polyvalence de la machine : pour bistrot, sandwicheries, pâtisseries / salons de thé...
- Économies coûts d'exploitation
- Simplicité de fonctionnement : touche de démarrage avec codes couleurs et écran tactile
- Programme d'assistance au nettoyage
- Machine commutable : mono ou triphasé
- Machine compacte - idéale pour les établissements exigus
- Dotation panier adapté à vos besoins

### POINTS FORTS

- Idéal pour bistrot, sandwicheries, pâtisseries/salons de thé
- Simplicité d'utilisation
- Garantie d'un lavage optimal et d'une propreté et hygiène parfaites
- Variation de la pression de lavage : ajustée en fonction du type de vaisselle et du degré de salissure

### ! À SAVOIR

- VOTRE EAU EST AUSSI FACTEUR DE VOS RÉSULTATS DE LAVAGE.
- La qualité de l'eau joue un rôle décisif sur la qualité de votre résultat de lavage. Un traitement de l'eau professionnel vous permet d'éviter l'apparition de dépôts de tartre, tâches et autres traces sur votre vaisselle.
- Nous avons le traitement de l'eau adapté à chaque besoin.
- Focus sur :
  - AT Excellence S
- Afin de répondre aux exigences les plus strictes, découvrez l'AT Excellence-S. Il garantit des résultats de lavage impeccables, d'une qualité constante et sans essuyage ! Vous réalisez ainsi des économies de temps et d'argent. Cela vous laisse le temps de vous concentrer sur ce qui compte réellement : satisfaire vos clients.

### ! PRODUITS LESSIVIELS POUR UC

En tant que spécialiste du lave-vaisselle, Winterhalter possède son propre laboratoire de produits lessiviels, dans lequel sont développées des formules à l'efficacité maximale et fiables en matière de propreté et d'hygiène. Retrouvez dans ce tableau le type de détergent liquide et le produit de rinçage à utiliser en fonction du type de support lavé et de la qualité d'eau. Attention, le dosage des produits dépend aussi du processus de préparation des supports, de la température de l'eau et du temps d'attente avant lavage.

TYPE DE LAVAGE	Produit de lavage	Produit de rinçage	Qualité d'eau	Etablissement
Lavage verres fragiles / sérigraphiés	F30 / F40	B100N	osmosée	Tous types
Lavage verres & tasses	F300 / F420e	B100N	osmosée	Tous types
Lavage verres & tasses	F300 / F420e	B100N	adoucie	Tous types
Lavage verres & tasses	F300 / F420e	B200S	mi-dure	Tous types
Lavage assiettes	F8500 / F6800	B100N	adoucie	Tous types
Lavage assiettes	F8500 / F6200	B200S	mi-dure	Tous types
Lavage verres, assiettes et couverts	F300 / F420e	B100N	adoucie	Tous types
Lavage verres, assiettes et couverts	F300 / F420e	B200S	mi-dure	Tous types

## LAVE-BATTERIE UF

### 3 tailles avec ou sans Energy (récupérateur/condenseur de buées)

Les lave-batterie Winterhalter sont des partenaires indispensables aux boulangers, pâtisseries, chocolatiers, glaciers. La gamme UF Winterhalter a été spécialement conçue pour le lavage des plaques, ustensiles, plats de présentations...

winterhalter®



Condensateur récupérateur de buées compris uniquement sur les modèles UF-M Energy



Condensateur récupérateur de buées compris uniquement sur les modèles UF-L Energy



Condensateur récupérateur de buées compris uniquement sur les modèles UF-XL Energy

### POINTS FORTS

- Simplicité d'utilisation
- Dotation : 1 panier à ustensiles + 1 support plaques 6 rangées
- Doseur de lavage et de rinçage intégrés
- Garantie d'un lavage optimal et d'une hygiène parfaite
- Variateur de pression Variopower
- Vidange de la cuve en trois programmes
- Porte rabattable vers le bas
- Bouton de démarrage supplémentaire à hauteur du regard
- 3 tailles avec ou sans Energy
- Programme de trempage
- Chariot porte-paniers
- Possibilité d'ajouter en option le pré-lavage à l'eau froide pour les salissures dues au blanc d'œuf et à l'amidon



### ENERGY ÉVITEZ LES BUÉES !

Idéal dans un laboratoire de pâtisserie avec fabrication de chocolats : pas d'humidité supplémentaire dans la pièce à l'ouverture de la machine à la fin du cycle.

## LAVE-BATTERIE UF-M ET UF-M ENERGY avec récupérateur/condenseur de buées

winterhalter®

DONNÉES TECHNIQUES	UF-M	UF-M Energy	UF-L	UF-L Energy	UF-XL	UF-XL Energy
Rendement théorique (Paniers / h) Triphasé	40/24/12	40/24/12	40/24/12	40/24/12	40/24/12	40/24/12
Largeur (mm)	775	775	775	775	1 468	1 468
Profondeur avec porte fermée (mm)	870	870	870	870	870	870
Profondeur avec porte ouverte (mm)	1 295	1 295	1 375	1 375	1 375	1 375
Hauteur avec porte fermée (mm)	1 720	1 910	1 880	2 070	1 880	2 070
Hauteur avec porte ouverte (mm)	2 000	2 000	2 240	2 240	2 240	2 240
Hauteur de travail (mm)	850	850	850	850	850	850
Hauteur de passage (mm)	640	640	800	800	800	800
Dimensions du chariot (mm) [Largeur x profondeur x hauteur] (mm)	772 x 825 x 1 108	772 x 825 x 1 108	772 x 825 x 1 108	772 x 825 x 1 108	1 465 x 825 x 1 108	1 465 x 825 x 1 108
Volume de la cuve (L)	69	69	69	69	138	138
Consommation eau de rinçage / cycle*(L)	4,7	4,7	4,7	4,7	7	7
Résistance cuve Pack Standard / Pack Performance (kW)	5 / 10	5 / 10	5 / 10	5 / 10	5 / 10	5 / 10
Chauffage du surchauffeur						
- avec alimentation en eau chaude > 40 °C (kW)	10,2	10,2	10,2	10,2	10,2	10,2
- avec alimentation en eau froide < 40 °C (kW)	16,4	16,4	16,4	16,4	16,4	16,4
Pression d'eau nécessaire (bar / kPa)	1 / 100	1,5 / 150	1 / 100	1,5 / 150	1 / 100	1,5 / 150
Pompe de lavage, P1 (kW)	2,5	2,5	2,5	2,5	2 x 2,5	2 x 2,5
Moteur oscillation des rampes, P1 (kW)	-	-	-	-	-	-
Spécifications électriques **						
Puissance totale de raccordement						
- Triphasé eau chaude > 40 °C (kW)	9,4	-	9,4	-	8,8	-
- Triphasé eau froide < 40 °C (kW)	16,4	9,4 / 16,4	16,4	9,4 / 16,4	16,4	8,8 / 16,4
Poids net / brut (kg)	190/220	225/255	200/230	235/265	305/355	350/400



### PRODUITS LESSIVIELS POUR UF

En tant que spécialiste du lave-vaisselle, Winterhalter possède son propre laboratoire de produits lessiviels, dans lequel sont développées des formules à l'efficacité maximale et fiables en matière de propreté et d'hygiène. Retrouvez dans ce tableau le type de détergent liquide et le produit de rinçage à utiliser en fonction du type de support lavé et de la qualité d'eau. Attention, le dosage des produits dépend aussi du processus de préparation des supports, de la température de l'eau et du temps d'attente avant lavage.

TYPE DE LAVAGE	Produit de lavage	Produit de rinçage	Produit désincrustant*	Qualité d'eau	Type d'établissement
Lavage aluminium	F865Plus / S565e	B100N	A100e	adoucie	Tous types
Lavage aluminium	F865Plus / S565e	B200S	A100e	mi-dure	Tous types
Lavage batterie & ustensiles inox	F865Plus / S565e	B165NE	A100e	adoucie	Boucher
Lavage batterie & ustensiles inox	F865Plus / S565e	B200S	A100e	mi-dure	Boucher
Lavage batterie & ustensiles inox	F8500 / S8400	B100N	A140e	adoucie	Restaurant
Lavage batterie & ustensiles inox	F8700 / S8400	B200S	A140e	mi-dure	Restaurant
Lavage batterie & ustensiles inox	F6800 / S6200	B100N	A120e	adoucie	Boulangier
Lavage batterie & ustensiles inox	F6200 / S6200	B200S	A120e	mi-dure	Boulangier
Lavage plateaux & bacs plastiques	F8500 / S8400	B200S	A100e/ A140e	adoucie à mi-dure	Restaurant / Boucher
Lavage plateaux & bacs plastiques	F6200 / S6200	B200S	A120e	adoucie à mi-dure	Boulangier / Collectivité

### Caractéristiques

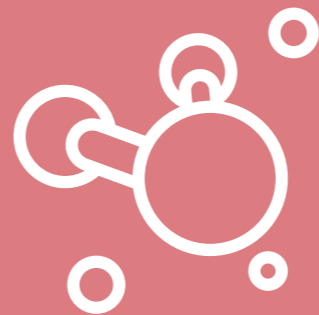
#### Résultat de lavage / hygiène

- Logiciel spécifique par groupe : universel, boucherie, boulangerie
- Programmes spéciaux : trempage, court, intensif, standard, et de démarrage
- Système de lavage haute-performance avec variateur de pression VarioPower et démarrage progressif de la pompe de lavage
- Quadruple système de filtration :
- Vidange de la cuve rapide en trois programmes différents
- Doseur de produit de rinçage (intégré)
- Bornier de raccordement pour les dosages externes
- Système Thermostat pour l'hygiène et la sécurité

- Cuve emboutie pour un intérieur propre (cuve, paroi, résistance de cuve, guide paniers)
- Pompe de vidange
- Convivialité et ergonomie
- Panier rabattable vers le haut et porte rabattable vers le bas
- Écran tactile et commande à bouton unique avec codes couleurs et affichage de la progression
- Trois programmes standards
- Alerte en cas d'absence de produits lessiviels allant jusqu'à quatre bidons
- Journal quotidien de service et d'hygiène intégré
- Mise en service / hors service automatique programmable

- Affichage des messages d'erreur et rappel par un signal sonore, indicateur de maintenance intégré
- Détecteur de fuites
- Sortie multifonctions dédiée au raccordement de périphériques externes
- Surchauffeur dépressurisé pour le rinçage
- Indice de protection à l'étanchéité IPX5
- Efficacité
- Gestion active de l'énergie et mode veille
- Double paroi sur la totalité de la machine
- Porte avec joint d'étanchéité
- Résistance de cuve réinitialisable





H<sub>2</sub>O



H<sub>2</sub>O

à découvrir

**SOREMA**  
**STM**

en page

178  
188

à découvrir

**BRITA**  
**BWT**

en page

192  
196

## PRÉMIUM 260

Cuve 80 litres, 30 litres / heure



### Argumentaire technique

- Tirage de 30 litres chaque heure
- Eau de qualité alimentaire
- Volume de cuve net : 80 litres
- Cuve tampon en polyester isolée avec angles et coins d'angles arrondis, appoint d'eau automatique, trop plein, et sortie d'eau avec vanne 1/4 tour
- Échangeur type serpentin inox 316L
- Compresseur frigorifique R452A (ou R290 pour version "ÉCOLOGIC") avec condenseur à air - ventilateur hélicoïde, ambiance à +30°C
- Agitation mécanique de l'eau
- Capot polyester démontable sans outillage par basculement vers l'avant ne nécessitant que 100 mm de dégagement sous plafond
- Régulateur de température en façade avec boîtier IP55 au 1/10e de degré
- Encombrement réduit : L. 885 mm x P. 650 mm x H. 645 mm
- Poids à vide : 55 kg
- Poids en service : 135 kg
- Puissance électrique : 0,55 kw (4A)
- Tension d'alimentation : 230V mono + T - 50Hz

FABRICATION 100%  
**MADE IN FRANCE**

**VERSION ÉCOLOGIC**  
Disponible aussi avec gaz écologique propane R290



Compteur d'eau COMPT'O complet avec vanne

## OPTIMUM 360

Cuve 135 litres, 40 litres / heure



### Argumentaire technique

- Tirage de 40 litres chaque heure
- Eau de qualité alimentaire
- Volume de cuve net : 135 litres
- Cuve tampon en polyester isolée avec angles et coins d'angles arrondis, appoint d'eau automatique et trop plein, et sortie d'eau avec vanne 1/4 tour
- Échangeur type serpentin inox 316L
- Compresseur frigorifique R452A (ou R290 pour version "ÉCOLOGIC") avec condenseur à air - ventilateur hélicoïde, ambiance à +30°C
- Agitation mécanique de l'eau
- Capot polyester démontable sans outillage par basculement vers l'avant ne nécessitant que 100 mm de dégagement sous plafond
- Coffret électrique de gestion de fonctionnement IP55 avec protection électrique en tête et déportable à 5 m
- Encombrement réduit : L. 1 050 mm x P. 660 mm x H. 990 mm
- Poids à vide : 62 kg
- Poids en service : 192 kg
- Puissance électrique : 0,7 kw (4A)
- Tension d'alimentation : 230V mono + T - 50Hz

**VERSION ÉCOLOGIC**  
Disponible aussi avec gaz écologique propane R290



FABRICATION 100%  
**MADE IN FRANCE**



Compteur d'eau COMPT'O complet avec vanne



Crosse inox

### Argumentaire commercial

- Boulangerie Traditionnelle
- Eau glacée + 0,5°C
- Faible encombrement
- Facilement nettoyable
- Mise en place en hauteur à 10 cm du plafond
- Régulateur de température en façade
- Serpentin inox 316
- Qualité MAGNERON
- Tirage de 30 litres chaque heure

- Préconisé avec compteur manuel

TYPE	Capacité tirage 0,5°C	Volume cuve
PREMIUM 260	260 l / jour (30 l/h)	80 L
PREMIUM 260 ÉCOLOGIC	260 l / jour (30 l/h)	80 L

Option condenseur à air ambiance 40°C

Support mural inox

Kit hydraulique de raccordement par flexibles avec crosse inox

Compteur d'eau COMPT'O à remise à zéro manuelle

Châssis de réhausse type chaise inox, 4 pieds fixation sol + mur (hauteur à préciser, maxi 2 m)

### Argumentaire commercial

- Boulangerie Traditionnelle
- Eau glacée + 0,5°C
- Faible encombrement
- Facilement nettoyable
- Mise en place en hauteur à 10 cm du plafond
- Régulateur de température en façade
- Serpentin inox 316L
- Qualité MAGNERON
- Tirage de 40 litres chaque heure

- Préconisé avec compteur manuel

- Pour une solution plus économique d'un ensemble refroidisseur + doseur, voir modèle Optimax 400 avec option DMG Box

TYPE	Capacité tirage 0,5°C	Volume cuve
Optimum 360	360 l / jour (40 l/h)	135 L
Optimum 360 ÉCOLOGIC	360 l / jour (40 l/h)	135 L

Support mural inox

Kit hydraulique de raccordement par flexibles avec crosse inox

Compteur d'eau COMPT'O à remise à zéro manuelle

Châssis de réhausse type chaise inox, 4 pieds fixation sol + mur (hauteur à préciser, maxi 2 m)

## REFROIDISSEURS OPTIMAX : LA GAMME MODULABLE

Refroidisseurs d'eau boulangerie à + 0,5°C, de 40 à 90 litres de coulage chaque heure. Avec boîtier de commande à distance qui gère la température d'eau du refroidisseur et différentes options disponibles dont le dosage d'eau automatique.



Options de dosage d'eau  
à prix attractifs

### BOITIER DE COMMANDE À DISTANCE

Le boîtier à distance avec 5 m de câble, systématiquement proposé sur les refroidisseurs OPTIMAX, gère à la fois la température de l'eau du refroidisseur et les différentes options disponibles sur l'ensemble de cette gamme. Ce système permet au boulanger d'investir plus économiquement dans un doseur d'eau.

#### En base :

- Gestion Marche/Arrêt.
- Gestion température d'eau du refroidisseur avec affichage digital. (1/10<sup>ème</sup> de degré).
- Gestion du niveau d'eau (en sécurité de fonctionnement).
- Gestion de fonctionnement du groupe frigorifique.

#### En option :

- Gestion de l'option pompe.
- Gestion de l'option dosage d'eau automatique : programmation du volume d'eau
- Gestion de l'option chaud/froid : résistance électrique
- Gestion de l'option dosage d'eau automatique avec mitigeur : programmation du volume d'eau et réglage manuel de la température (mélange eau froide/eau chaude)

### Argumentaire technique

- Tirage de 40, 60 ou 90 litres chaque heure selon modèles
- Eau de qualité alimentaire
- Volume de cuve net : 135 litres
- Cuve tampon en polyester isolée avec angles et coins d'angles arrondis, appoint d'eau automatique et trop plein, et sortie d'eau avec vanne 1/4 tour
- Échangeur type serpentin inox 316L
- Compresseur frigorifique R452A (ou R290 pour version "ECOLOGIC") avec condenseur à air - ventilateur hélicoïde, ambiance à +30°C
- Agitation mécanique de l'eau
- Capot polyester démontable sans outillage par basculement vers l'avant ne nécessitant que 100 mm de dégagement sous plafond
- Régulateur de température en façade avec boîtier IP55 au 1/10<sup>e</sup> de degré
- Encombrement réduit : L. 1 050 mm x P. 660 mm x H. 990 mm avec ou sans pompe
- Poids à vide : 80 kg maxi
- Poids en service : 215 kg maxi
- Tension d'alimentation : 230V mono + T - 50Hz

FABRICATION 100%  
**MADE IN  
FRANCE**

Options gérées par le boîtier de commande à distance

Pompe	Capacité : de 1 m <sup>3</sup> /h sous 3,6 bars à 4 m <sup>3</sup> /h sous 2 bars – P.abs : 1 kW Pompe plongeante tout inox avec by-pass de sécurité
Chaud-froid BOX (conditionneur d'eau)	Pour faire varier la température de l'eau en fonction de la saison et avoir ainsi un appareil automatique toute l'année (eau chaude jusqu'à + 35°C – eau froide jusqu'à + 0,5°C). Thermoplongeur inox 2 kW.
Doseur DMG BOX	Fonction de doseur gravitaire automatique DMG. Boîtier PVC avec compteur d'eau, électrovanne et kit de coulage.
Doseur DM BOX	Fonction de doseur automatique (sous pression). Boîtier PVC avec compteur d'eau, électrovanne et kit de coulage (prévoir pompe).
Doseur DMT-MA BOX	Fonction de doseur d'eau automatique avec mitigeur eau froide/eau chaude. Boîtier PVC avec compteur d'eau, électrovanne, mitigeur thermostatique manuel, sonde de température d'eau et kit de coulage
Autres options :	
Câble commande à distance > 5 m	Longueur L1 (10 ml) ou L3 (20 ml)

### Coulage gravitaire :

TYPE	Capacité de tirage (température ambiante 30°C)		Volumpe utile en litres	P max (kW) I max (A)
	T° entrée d'eau +20°C T° sortie d'eau +1°C	T° entrée d'eau +15°C T° sortie d'eau +5°C		
Optimax 400	40 litres / heure	80 litres / heure	135	0,7 kW / 4 A
Optimax 400 ECOLOGIC	40 litres / heure	80 litres / heure	135	0,7 kW / 4 A
Optimax 600	60 litres / heure	80 litres / heure	135	0,9 kW / 5 A
Optimax 600 ECOLOGIC	60 litres / heure	80 litres / heure	135	0,9 kW / 5 A
Optimax 900	90 litres / heure	80 litres / heure	135	1,5 kW / 8 A
Optimax 900 ECOLOGIC	90 litres / heure	80 litres / heure	135	1,5 kW / 8 A

### Coulage avec pompe :

TYPE	Capacité de tirage (température ambiante 30°C)		Volumpe utile en litres	P max (kW) I max (A)
	T° entrée d'eau +20°C T° sortie d'eau +1°C	T° entrée d'eau +15°C T° sortie d'eau +5°C		
Optimax 400 P	40 litres / heure	80 litres / heure	130	1,7 kW / 9 A
Optimax 400 P ECOLOGIC	40 litres / heure	80 litres / heure	130	1,7 kW / 9 A
Optimax 600 P	60 litres / heure	120 litres / heure	130	1,9 kW / 9 A
Optimax 600 P ECOLOGIC	60 litres / heure	120 litres / heure	130	1,9 kW / 9 A
Optimax 900 P	90 litres / heure	180 litres / heure	130	2,5 kW / 13 A
Optimax 900 P ECOLOGIC	90 litres / heure	180 litres / heure	130	2,5 kW / 13 A

### Options communes aux modèles OPTIMAX (gérées par le boîtier de commande à distance) :

#### OPTIONS système de dosage intégré

Dosage gravitaire DMG-BOX avec kit de coulage (programmation du volume, coulage gravitaire)

Doseur DM BOX avec kit de coulage (prévoir pompe) (programmation du volume, coulage sous pression)

Doseur DMT-MA BOX avec kit de coulage (prévoir pompe) (programmation du volume, mélange manuel eau froide / eau chaude)

#### OPTIONS d'utilisation

Chaud / froid Box pour une variation de température avec la saison (coditionneur d'eau : résistance inox électrique 2 kW)

Plus value pour condensateur à air température ambiante 40°C - pour modèle 400, 600, 900.

#### OPTIONS d'installation

Support mural inox (nécessaire pour la mise en place du refroidisseur au dessus du pétrin)

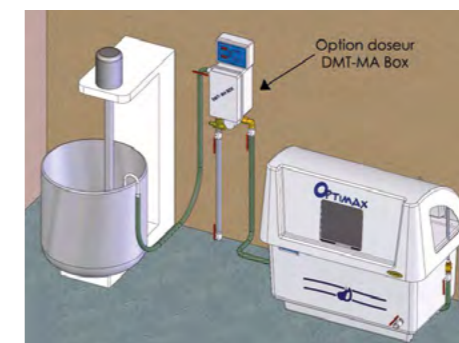
Kit de raccordement par flexibles avec crosse inox (remplissage, trop plein et sortie d'eau)

Câble commande à distance > 5 m : L1 (10ml)  
L3 (20ml)

Châssis de réhausse type chaise inox 4 pieds, fixation sol + mur (hauteur à préciser, maxi 2ml)

### POINTS FORTS

- Refroidisseur d'eau avec option dosage DMG BOX ou DMT-MA BOX à un prix attractif
- Eau à + 0,5°C
- Mise en place en hauteur à 10 cm du plafond
- Commande à distance
- Souplesse d'installation



Option doseur  
mélangeur  
DMT-MA BOX

## PREMIUM 260 P OPTIBOX

Refroidisseur et doseur mélangeur pour hauteur réduite dans les fournils. Refroidisseur d'eau compact avec pompe, conçu pour se raccorder à l'option de doseur mélangeur DMT-MA BOX. Idéal pour les installations avec des hauteurs faibles sous plafond.



### Argumentaire technique

- Tirage de 30 litres chaque heure
- Volume de cuve net : 80 litres
- Cuve tampon en polyester isolée avec angles et coins d'angles arrondis,
- Appoint d'eau automatique et trop plein,
- Vanne 1/4 tour
- Échangeur type serpent in inox 316 L
- Compresseur frigorifique R452A avec condenseur à air - ventilateur hélicoïde
- Version "ECOLOGIC" au gaz naturel R290
- Agitation mécanique de l'eau
- Capot polyester démontable sans outillage par basculement vers l'avant ne nécessitant que 100 mm de dégagement sous plafond
- Alimentation électrique : 230 V + T - 50Hz
- Contrôle sécurité niveau d'eau par sondes
- Coffret électrique de gestion de fonctionnement IP55 avec protection électrique en tête et déportable jusqu'à 5 m
- Raccordement hydraulique : Ø 20/27
- Encombrement réduit : L. 1 090 mm x P. 650 mm x H. 645 mm
- Débit de coulage : 15 à 25 L / min

FABRICATION 100%  
**MADE IN  
FRANCE**

TYPE	Capacité tirage 0,5°C	Volume cuve
PREMIUM 260 P OPTIBOX	260 L / jour (30 l/h)	80 L
PREMIUM 260 P OPTIBOX ECOLOGIC	260 L / jour (30 l/h)	80 L

Option condenseur à air ambiance 40°C

Support mural inox

Châssis de réhausse type chaise inox, 4 pieds fixation sol + mur (hauteur à préciser, maxi 2 m)

Kit hydraulique de raccordement par flexibles avec crosse inox

Doseur DMT-MA BOX avec kit de coulage

### BOITIER DE COMMANDE À DISTANCE

Le boîtier à distance, avec 5 m de câble, gère à la fois la température de l'eau du refroidisseur et l'option de doseur automatique avec mélange eau froide / eau chaude DMT-MA BOX.

#### En base :

- Gestion Marche/Arrêt.
- Gestion température d'eau du refroidisseur avec affichage digital. (1/10<sup>ème</sup> de degré).
- Gestion du niveau d'eau (en sécurité de fonctionnement).
- Gestion de fonctionnement du groupe frigorifique.

#### En option :

- Gestion de l'option dosage d'eau automatique avec mitigeur : programmation du volume d'eau et réglage manuel de la température (mélange eau froide / eau chaude) : DMT-MA BOX.
- Boîtier PVC avec compteur d'eau, électrovanne, mitigeur thermostatique manuel, sonde de température, et kit de coulage.

## REFROIDISSEUR CONTINU'O

### À coulée continue

Refroidisseurs d'eau glacée en continu jusqu'à 90 litres de coulage chaque heure, double serpentins, refroidissement instantané par circulation sous pression de l'eau de ville.



### Argumentaire technique

- Appareil sans pompe, le soutirage s'effectue grâce à la pression du service d'eau de ville.
- Cuve tampon isolée utilisée en réserve de froid.
- Double échangeur type serpent in inox 316 L permettant l'accumulation de glace.
- Vanne 1/4 tour de tirage.
- Compresseur frigorifique R452A avec condenseur à air - ventilateur hélicoïde.
- Versions ECOLOGIC au gaz naturel R290
- Agitation mécanique de l'eau
- Coffret électrique de puissance et de gestion de fonctionnement (intégré)
- Alimentation électrique : 230V-1ph-50Hz
- Encombrement : L 1 050 x P 660 x H 990 mm
- Débit de coulage : 10 litres / min



TYPE	Température entrée d'eau	Température sortie d'eau	Capacité de tirage (Température ambiante 30°C)	P max (kW) I max (A)
CONTINU'O 400	+18°C	+3°C	40 Litres toutes les heures	0,7 kW / 4A
CONTINU'O 400 ECOLOGIC	+18°C	+3°C	40 Litres toutes les heures	0,7 kW / 4A
CONTINU'O 600	+18°C	+3°C	60 Litres toutes les heures	1 kW / 6A
CONTINU'O 600 ECOLOGIC	+18°C	+3°C	60 Litres toutes les heures	1 kW / 6A
CONTINU'O 900	+18°C	+3°C	90 Litres toutes les heures	1,6 kW / 10A
CONTINU'O 900 ECOLOGIC	+18°C	+3°C	90 Litres toutes les heures	1,6 kW / 10A

OPTIONS	Doseur mélangeur
Support mural inox	DMT-MA SP BOX
Kit de raccordement complet par flexibles	
Chassis de réhausse 4 pieds Fixation sol + mur (ht maxi 2m)	

Nota : Il est préconisé d'utiliser ce refroidisseur avec un doseur d'eau mélangeur type DMT-MA SP BOX afin de pouvoir changer la température d'eau de coulage par mélange avec une source chaude. L'option de doseur d'eau complet DMT-MA SP BOX permet de contrôler la température de coulage par mélange avec de l'eau chaude, et a aussi pour fonction la programmation du nombre de litres d'eau souhaité.

## DOSEURS D'EAU

Dosage gravitaire (sans pompe) | Dosage sous pression (avec pompe)



Dosage manuel - Gravitaire (sans pompe)

COMPTEUR COMPT'O



### Caractéristiques

- Livré prêt à monter
- Affichage digital
- Remise à zéro manuelle
- Définition 1/10e litre
- Vanne 1/4 tour + coude diamètre 20/27 fournis
- Débit de tirage : 8 à 10 L/mn

DMG

Dosage simple - Gravitaire (sans pompe)



### Caractéristiques

- Destiné à une installation avec tout type de refroidisseur sans pompe et coulage gravitaire dans le pétrin
- Détermination du volume de 0,1 à 99,9 litres
- Unité de dosage : 0,1 litres
- Précision +/- 2 %
- Conditions d'utilisation :
  - Température d'eau de 0 à 35°C
- Température ambiante de 2 à 50°C
- Débit nominal : 500 litres / heure sous 0,03 bar
- Tension d'alimentation : 240 V monophasé 50 hz
- Accessoire : flexible sortie doseur avec crosse d'accrochage au pétrin
- Il est nécessaire de positionner le doseur à un niveau inférieure de 30 cm minimum à la sortie du refroidisseur
- Encombrement boîtier partie électrique : L 340 x P 130 x H 240 mm
- Encombrement boîtier partie hydraulique : L 350 x P 130 x H 240 mm
- Variante : Uniquement pour refroidisseurs OPTIMAX sans pompe : (voir page 183)



## DOSEURS D'EAU

Dosage gravitaire (sans pompe) | Dosage sous pression (avec pompe)

DM 12-25

Dosage manuel - Sous pression (avec pompe)



### Caractéristiques

- Destiné à une installation avec tout type de refroidisseur équipé d'une pompe de surpression
- Détermination du volume de 1 à 999 litres. Débit de tirage : 15 L/mn
- Unité de dosage : 1 litre (ou en option au 1/10e de litre)
- Précision +/- 2 %
- Conditions d'utilisation :
  - Température d'eau de 0 à 35°C
  - Température ambiante de 2 à 50°C
  - Débit nominal : 1 000 litres / heure sous 2 bars
- Tension d'alimentation : 240 V monophasé 50 hz
- Accessoire : flexible sortie doseur avec crosse d'accrochage au pétrin
- Contact sec d'asservissement pompe
- Option : détermination au 1/10e litre pour des volumes de 0,1 à 99,9 litres
- Encombrement : L 350 x P 175 H 385 mm
- Variante : Uniquement pour refroidisseurs OPTIMAX avec pompe : (voir page 181)

## DOSAGE AUTOMATIQUE (REFROIDISSEURS AVEC POMPE)

Destiné à une installation avec tout type de refroidisseur équipé d'une pompe de surpression

DMT-MA SP BOX

Dosage automatique et mélange manuel eau froide / eau chaude



### À SAVOIR

- Un mitigeur thermostatique permet de régler manuellement la température de l'eau de coulage par mélange de l'eau froide du refroidisseur et d'une eau chaude du réseau

### Caractéristiques

- Détermination du volume de 0,1 à 99,9 litres. Débit de tirage : 15 L/mn
- Unité de dosage : 0,1 litre
- Précision +/- 2 %
- Affichage de la température d'eau de coulage, détermination au °C
- Conditions d'utilisation :
  - Température mini d'eau froide de 0 à 1°C
  - Température d'eau chaude de 40 à 60°C
  - Température d'eau mitigée de 0 à 35°C
  - Température ambiante de 2 à 50°C
  - Débit nominal : 1 000 litres / heure sous 2 bars
- Tension d'alimentation : 240 V monophasé 50 hz
- Accessoire : flexible sortie doseur avec crosse d'accrochage au pétrin et réducteur de pression sur entrée eau chaude
- Encombrement : L 270 x P 200 H 570 mm

## BUÉE'NO Condensation des vapeurs d'eau de fours



DMT-MA

Dosage automatique et mélange manuel eau froide / eau chaude



**À SAVOIR**

- Un mitigeur thermostatique permet de régler manuellement la température de l'eau de coulage par mélange de l'eau froide du refroidisseur et d'une eau chaude du réseau

### Caractéristiques

- Détermination du volume de 1 à 999 litres. Débit de tirage : 15 L/mn
- Unité de dosage : 1 litre
- Précision +/- 2 %
- Affichage de la température d'eau de coulage, détermination au °C
- Conditions d'utilisation :
  - Température mini d'eau froide de 0 à 1°C
  - Température d'eau chaude de 40 à 60°C
  - Température d'eau mitigée de 0 à 35°C
  - Température ambiante de 2 à 50°C
  - Débit nominal : 1 000 litres / heure sous 2 bars
- Tension d'alimentation : 240 V monophasé 50 hz
- Avec accessoire : flexible sortie doseur avec crosse d'accrochage au pétrin et réducteur de pression sur entrée eau chaude
- Contact sec d'asservissement pompe
- Encombrement L 415 x P 195 x H 590 mm

DMT-PROG

Dosage automatique et programmation électronique de la température souhaitée



**À SAVOIR**

- Mélange électronique par vannes motorisées de la température de l'eau de coulage, mélange de l'eau froide du refroidisseur et d'une eau chaude

### Caractéristiques

- Écran tactile de taille 7"
- Mémorisation de 50 recettes
- Mise à l'égoût automatique des premiers litres
- Détermination du volume de 0,1 à 999,9 litres
- Débit de tirage : 15 L/mn à 35 L/mn
- Unité de dosage : 1/10e litre
- Précision +/- 1 %
- Affichage de la température d'eau de coulage, détermination au 1/10°C
- Conditions d'utilisation :
  - Température mini d'eau froide de 0 à +1°C
  - Température d'eau chaude de 40 à 65°C
  - Température d'eau mitigée de +1°C à 65°C
  - Température ambiante de +2°C à 50°C
- Tension d'alimentation : 240V monophasé 50 hz
- Avec accessoires : flexible sortie doseur avec crosse d'accrochage au pétrin et jeu de filtres et vannes pour entrées doseur
- Contact sec d'asservissement pompe
- Encombrement : L 501 x P 220 H 810 mm

## BUÉE'NO Condensation des vapeurs d'eau de fours



### PAS DE CONSOMMATION D'EAU



### Argumentaire technique

- Appareil permettant la condensation des vapeurs d'eau en sortie de four de taille adaptée
- Conçu pour des fours ventilés et adaptable sur fours à sole sous conditions
- Cuve tampon isolée
- Échangeur type serpentin inox 316 L
- Sortie d'eau pour évacuation des condensats Ø 20/27
- Entrée vapeur Ø 200
- Sortie clapet de décompression Ø 100
- Compresseur frigorifique R452A avec condensateur à air - ventilateur hélicoïdal
- Agitation mécanique de l'eau
- Coffret électrique de puissance et de gestion de fonctionnement (intégré)
- Alimentation électrique : 230 V-1 ph-50 Hz
- Poids à vide : 62 kg
- Poids en fonctionnement : 172 kg
- Dimensions : L 1 130 x P 660 x H 990 mm

FABRICATION 100%  
**MADE IN FRANCE**

CONDENSATEUR VAPEUR FOUR	Bestmax 2XL
Buée'no	0,7 kW / 4A
OPTION : Support mural inox	

### POINTS FORTS

- Limite de rejet de vapeur d'eau dans le fournil
- Sans consommation d'eau
- Fabrication française

## DOX 25

La série DOX 25 offre des modèles économiques, avec la garantie STM de 24 mois : elle est particulièrement adaptée aux réalités artisanales pour l'interface intuitive et la structure légère.



### Argumentaire technique

- Interface simple et intuitive avec les touches HAUT et BAS pour régler la quantité, START pour le début ou la reprise du dosage, STOP / C pour l'arrêt manuel ou l'annulation éventuelle du mémoire. Il y a aussi des affichages numériques pour l'affichage de la quantité et de la température, ce dernier étant détecté par la sonde interne au dixième de degré
- Haute précision avec des tolérances maximales de  $\pm 1\%$  et  $\pm 1,5^\circ\text{C}$  (DOX 25M)
- Mémoire pour la dernière sélection
- Clapets anti-retour
- Structure légère en plastique ABS et hydraulique externe
- Pour une mise à niveau du produit, les options suivantes sont disponibles 5 :
  - Télécommande pompe pour une intégration parfaite avec les refroidisseurs d'eau STM
  - Kit d'installation et tuyau de déversement de 2,5 m en plastique alimentaire
  - Kit 3 voies (DOX 25M) pour permettre la combinaison des eaux en fonction de la saison
  - Options de communication 5 : Entrées pour START / STOP à distance et RS 485 (uniquement pour la programmation de la quantité)

LIGNE	Appareil	Alimentation	Code
25	DOX 25	230 V - 50/60 Hz	35032SNOG
		110 V - 50/60 Hz	35031SNOG
	DOX 25 M	230 V - 50/60 Hz	35002SNOG
		110 V - 50/60 Hz	5001SNOG

### Options

- Tuyau de dosage + kit (DOX 25 / 25 M) 2186005
- Télécommande pompe (DOX 25 / 25 M)
- 1/2 kit 3 entrées manuel (DOX 25M) 3801235

### Gamme complète



Seul dosage



Dosage et Mélange



Kit 3 voies en option

## DOMIX 35

Le DOMIX 35 représente le mix parfait de simplicité et fiabilité : particulièrement adapté aux réalités artisanales qui ne veulent pas renoncer aux normes élevées offertes par un mélangeur de haute précision et une structure en acier inoxydable.



### Argumentaire technique

- Interface simple et intuitive avec les touches HAUT et BAS pour régler la quantité, START pour le début ou la reprise du dosage, STOP / C pour l'arrêt manuel ou l'annulation éventuelle du mémoire. Il y a aussi des affichages numériques pour l'affichage de la quantité et de la température, ce dernier étant détecté par la sonde interne au dixième de degré
- Haute précision avec des tolérances maximales de  $\pm 1\%$  et  $\pm 1^\circ\text{C}$
- Facilité d'utilisation : grâce au bouton de contrôle de température avec échelle de référence et à la logique avec microprocesseur qui garde toujours la dernière sélection en mémoire
- Maximale durabilité : grâce à la structure en acier inoxydable, les filtres pour les impuretés en double maille d'acier inoxydable et les raccords internes, exclusivement en bronze, laiton et acier
- Installation facile grâce au kit spécialement conçu et aux buses avec joint OR
- Télécommande pompe pour une intégration parfaite avec les refroidisseurs d'eau STM
- Tuyau de déversement de 2,5 m en plastique alimentaire
- Kit 3 voies (Option) pour permettre la combinaison des eaux en fonction de la saison
- Les doseurs-mélangeurs DOMIX sont des outils indispensables pour standardiser et optimiser la qualité de la pâte, aussi bien dans les boulangeries artisanales que dans les boulangeries industrielles ; les DOMIX permettent en effet un contrôle constant sur la quantité et sur la température de l'eau, pour gérer avec précision le processus de pâte et de levain

LIGNE	Appareil	Alimentation	Code
35	DOMIX	230 V - 50/60 Hz	351102STO
		110 V - 50/60 Hz	351101STO

### Options

- 1/2 kit 3 entrées manuel (DOMIX 35) 3801232

## DOMIX 45

DOMIX 45, la série la plus populaire : recettes, by-pass et acier inoxydable pour toujours maintenir celui-ci aux normes qualitatives.



### Argumentaire technique

- Interface complète et intuitive avec clavier à membrane numérique pour régler et rappeler les recettes en mémoire ou pour effectuer une vidange manuelle et 3 affichages numériques pour visualiser la quantité, la température de l'eau et la température lue par la sonde externe de haute précision
- Excellente précision avec des tolérances maximales de  $\pm 1^\circ\text{C}$  dans le mélange et de  $\pm 1\%$  dans le dosage
- Possibilité de mémoriser jusqu'à 80 recettes, pour garantir la qualité du processus indépendamment de l'opérateur
- Deuxième sortie de by-pass, pour éliminer l'eau hors de la plage de température acceptable, permettant ainsi un contrôle plus rigoureux de l'eau qui est déversée dans le mélange. La gestion de la sortie pour mise à l'égout de l'eau à température non conforme est manuelle sur le DOMIX 45 et automatique sur le DOMIX 45A, à l'aide d'une électrovanne
- Facile à utiliser grâce au bouton de réglage de la température avec échelle de référence et à la série de lumières d'avertissement
- Maximale durabilité : grâce à la structure en acier inoxydable, les filtres pour les impuretés en double maille d'acier inoxydable et les raccords internes, en bronze, laiton et acier
- Installation facile grâce au kit spécialement conçu et aux buses avec joint OR
- Télécommande pompe pour une intégration parfaite avec les refroidisseurs d'eau STM.
- Tuyau de déversement de 2,5 m en plastique alimentaire
- Kit 3 voies (Option) pour permettre la combinaison des eaux en fonction de la saison

### Options

- Kit 3 entrées manuel (DOMIX 45 / 45A) 3801205
- Entrée contrôles éloignés START / STOP 3801209
- Interface Série RS485 (Pour régler la quantité désirée) 3801209

### Gamme complète



DOX 45  
Seul dosage



DOMIX 45  
By-pass manuel



DOMIX 45A  
By-pass automatique

## DOMIX 60 ET 70

Les gammes DOMIX 60 et DOMIX 70 incarnent le meilleur de l'innovation. Ces doseurs-mélangeurs d'eau sont particulièrement adaptés aux sites dont le haut niveau d'automatisation et de technologie exige une qualité absolue.



### Argumentaire technique

- Très haute précision de réglage et maintien de la température de l'eau : les marges de tolérance sont inférieures à  $\pm 1\%$  pour le dosage, et à  $\pm 0,5^\circ\text{C}$  pour la température
- Système de mélange automatique : la température configurée est atteinte en quelques secondes, y compris dans les conditions les moins favorables, et les processus de dosage, mélange et évacuation de l'eau non à température sont gérés en mode entièrement automatique
- Première mondiale, un écran tactile couleurs de 10" est utilisé comme interface utilisateur et permet une interaction et une gestion simples et intuitives
- Mémoire de 99 recettes avec possibilité de dosages simples, doubles ou multiples
- Sonde externe avec câble extensible de 5 mètres permettant de mesurer et d'afficher la température ambiante, de la farine ou de la pâte
- Sortie télécommande de la pompe du refroidisseur assurant l'intégration parfaite de DOMIX aux refroidisseurs d'eau STM
- Options de communication pour la gestion à distance : commandes Marche/Arrêt à distance, interface série RS-485 utilisant un protocole MODbus, ports USB et Ethernet ou panneau de commande à distance avec interface utilisateur complète. Sortie signal « fin de dosage » également prévue



### À SAVOIR

**PERSONNALISEZ LE MODÈLE EN FONCTION DE VOS BESOINS :**

- DOMIX 60 (entrées d'1/2") que DOMIX 70 (entrées de 3/4") peuvent être configurés pour gérer toutes les exigences : choix entre 2 et 3 arrivées d'eau et 1 ou 2 sorties pour pétrin.

Ligne	Appareil	Alimentation	Code
45	DOX 45	230 V - 50/60 Hz	352132STO
		110 V - 50/60 Hz	352131STO
	DOMIX 45	230 V - 50/60 Hz	352102STO
		110 V - 50/60 Hz	352101STO
	DOMIX 45 A	230 V - 50/60 Hz	352112STO
		110 V - 50/60 Hz	352111STO

LIGNE	Appareil	Alimentation	Code
60	DOMIX 60 2.1 (2 INLETS, 1 DOSING OUT)	100/240 V - 50/60 Hz	359711100
	DOMIX 60 2.1 (3 INLETS, 1 DOSING OUT)	100/240 V - 50/60 Hz	359711300
70	DOMIX 70 2.1 (2 INLETS, 1 DOSING OUT)	100/240 V - 50/60 Hz	359712100
	DOMIX 70 3.1 (3 INLETS, 1 DOSING OUT)	100/240 V - 50/60 Hz	359712300

### Options

- USB + ETHERNET final 00 = 10
- Entrée contrôles éloignés START/STOP + Interface Série RS485 final 00 = 20
- Entrée contrôles éloignés START/STOP + Sortie FIN de DOSAGE final 00 = 30
- Interface Série RS485 + Sortie FIN de DOSAGE final 00 = 40



## PURITY C STEAM

Protection des fours contre le calcaire grâce à un filtre compact et économique



1027754

1027756

### Argumentaire technique

- Des pains plus dorés et croustillants
- Cannes à buée du four protégées
- Durée de vie du four augmentée
- Simple compact et économique
- Débit optimisé : 300 l/h (adapté four de boulangerie)
- Pas de branchement électrique
- Pas de vidange
- Pas de surconsommation d'eau
- Pas de rechargement de sel
- Pratique, fonctionnement horizontal ou vertical
- Suivi de la consommation via compteur déporté
- Attestation de Conformité Sanitaire (ACS)

#### Quel PURITY C Steam choisir ?

Dureté carbonatée (KH) en °dH	< 40 quintaux /mois	40 à 60 quintaux /mois	> 60 quintaux /mois
4	C500	C500	C1100
7	C500	C500	C1100
10	C500	C1100	C1100*
13	C1100	C1100	C1100*
16	C1100	C1100	C1100*

\* Plus d'une cartouche par an



1023320

1023328

Pour voir la vidéo



RÉF.	Article
1027756	Kit 1 <sup>ère</sup> installation PURITY C1100 Steam
1027754	Kit 1 <sup>ère</sup> installation PURITY C500 Steam
1023328	Cartouche PURITY C1100 Steam
1023320	Cartouche PURITY C500 Steam

## PURITY STEAM

Protection des fours contre le calcaire grâce à un filtre grande capacité



1020884

1020886

1020888



1000653

1000252

1000231

### Argumentaire technique

- Des pains plus dorés et croustillants
- Durée de vie du four augmentée
- Pas de branchement électrique
- Pas de surconsommation d'eau
- Pas de vidange
- Pas de rechargement de sel
- Pratique, fonctionnement horizontal ou vertical
- Suivi de la consommation via compteur intégré
- Attestation de Conformité Sanitaire (ACS)
- Cannes à buée du four protégées contre le calcaire
- Débit optimisé : 300 l/h (adapté four de boulangerie)

RÉF	Désignation
1020884	Kit 1 <sup>ère</sup> installation PURITY 450 Steam
1020886	Kit 1 <sup>ère</sup> installation PURITY 600 Steam
1020888	Kit 1 <sup>ère</sup> installation PURITY 1200 Steam
1000653	Recharge PURITY 450 Steam
1000252	Recharge PURITY 600 Steam
1000231	Recharge PURITY 1200 Steam

#### Quel PURITY Steam choisir ?

Dureté carbonatée (KH) en °dH	< 40 quintaux /mois	40 à 60 quintaux /mois	> 60 quintaux /mois
4	450	450	600
7	450	600	600
10	600	1200	1200
13	600	1200	1200
16	1200	1200	1200*

\* Plus d'une cartouche par an

Appareil à buée protégé par Purity Steam  
Rapport qualité d'eau et essais longues durées du TUBE D'INJECTION après 5000 cycles de fonctionnement, soit environ 7 mois. Conditions qualité eau centre d'essais BONGARD.



Pour voir la vidéo



## OSMOSEUR PROGUARD GASTRONOMY

Protection des fours contre la corrosion grâce à un osmoseur. Protection des lave-vaisselle contre le calcaire, pour une vaisselle éclatante sans essuyage manuel



Pour voir la vidéo



### Argumentaire technique

- Système d'osmose inverse à double membrane
- Rétention des minéraux > 97%
- Préfiltration à charbon actif avec rétention des particules de 5µm
- Débit jusqu'à 200 l/h
- Écran affichant toutes les données importantes
- Installation en eau brute (sans adoucisseur jusqu'à 20 °GH soit 36°TH)
- Niveau de minéralisation réglable
- Installation facile «Plug and Play»
- Faible encombrement, fonctionnement vertical ou horizontal

RÉF.	Article
1053696	Kit 1 <sup>ère</sup> installation Osmoseur PROGUARD Gastronomy 200
1053755	Réservoir d'eau 8 l obligatoire si utilisé pour un four

## PURITY STEAM

Protégez vos chambres de pousse du calcaire



### Argumentaire technique

- Traitement d'eau anticalcaire
- Filtration des goûts, odeurs et particules fines

Réf.	Article
1010982	Kit 1ère installation PURITY C300, 2 flexibles (4000 L)
102826	Cartouche PURITY C300 (4000 L)
1002045	Cartouche PURITY C500 (6800 L)
1033041	Compteur volumétrique petit débit (raccordement en 3/8)

## PURITY CLEAN

Un lavage en douceur grâce à la déminéralisation partielle



### Argumentaire technique

- Évite l'entartrage des lave-batteries
- Pas de branchement électrique
- Pas d'évacuation d'eau
- Pas de rechargement de sel
- Fonctionnement horizontal ou vertical
- Lecture du niveau de saturation en temps réel
- Fonctionnement en eau chaude (60° C)
- Suivi de la consommation via compteur déporté

## PURITY FRESH C50

Pensez à filtrer l'eau de votre pétrin



### Argumentaire technique

- Meilleure fermentation
- Craché plus régulier et plus beau
- Réduction du chlore et d'autres substances altérant le goût et l'odeur grâce au charbon actif
- Retient les particules fines
- Capacité : 15 000 litres

RÉF.	Article
1010734	Cartouche PURITY Fresh C50
1002949	Tête PURITY C 3/8 mâle avec by-pass fixe à 0% + vanne de purge
1033041	Compteur volumétrique petit débit (raccordement en 3/8)
1007714	Flexible d'entrée (3/8-3/8, DN8, 1,5 m)
1007706	Flexible de sortie (3/8-3/8, DN8, 1,5 m)



315645

### Combien de cartouches par an ?

Dureté carbonatée (KH) en °dH	Capacité en litres <sup>(1)</sup>	Durée de vie approximative	Nombre de cartouches / an <sup>(2)</sup>
4	32 500	12 mois	1
7	18 500	9 mois	1.5
10	13 000	6 mois	2
13	10 000	5 mois	2.5
16	8 100	4 mois	3

(1) Pour cuve de 7.5 litres (2/jour), 2.5 litres/rinçage, 20 paniers/jour, 365 jours, bypass 10%

(2) Nombre communiqué à titre indicatif pour les lave-vaisselles. Ce nombre est plus élevé pour les lave-batteries.



Chaque geste compte !  
BRITA recycle ses cartouches

Pour voir la vidéo

SCANNEZ MOI



## BWT BESTMAX

Optimisation de l'eau pour fours à sole, fours ventilés, fours à chariots.



BESTMAX XL	BESTMAX 2XL
M0812114	M0812116
Capacités en litres	Capacités en litres
12 895	22755
10 315	18205
8 595	15170
7 370	13000
5 860	10345
5 210	9195
4 690	8270
4 260	7525
3 905	6895
3 605	6365
3 350	5910
3 125	5515
2 930	5170
Capacités	
Dureté en °Kh	Réglage by-pass
4	1
5	1
6	1
7	1
8	0
9	0
10	0
11	0
12	0
13	0
14	0
15	0
16	0

## BWT BESTMAX

L'eau adaptée à vos chambres de pousse.



RACCORD FLEX-T

CARTOUCHE BESTMAX SEULE			
Bestmax M	Bestmax L	Bestmax XL	Bestmax 2XL
4 560 litres	6 240 litres	8 160 litres	14 400 litres
M0812112	M0812113	M0812114	M0812116

### Argumentaire technique

- Vapeur pure qui préserve la saveur du pain et des produits de boulangerie
- Des viennoiseries croustillantes et dorées
- Coûts de maintenance réduits, pas de calcaire
- Optimisation des performances et de la durée de vie des fours
- Traitement anticalcaire par décarbonatation
- Filtration goûts et odeurs
- Filtration particules en suspension 20 m
- Traitement pour éviter la prolifération bactérienne
- Cartouche à usage unique, pas de consigne
- Utilisation verticale ou horizontale
- Conforme à la norme ACS

### KIT D'INSTALLATION

Pack installation FLEX  
Comprend la tête BWT besthead FLEX,  
Raccord FLEX-T,  
Débitmètre avec afficheur LCD,  
2 flexibles inox 3/8,  
Test de dureté carbonate et totale et réductions  
125505655

### Argumentaire technique

- Traitement anticalcaire par décarbonatation
- Filtration goûts et odeurs
- Filtration particules en suspension 20 m
- Traitement pour éviter la prolifération bactérienne
- Cartouche à usage unique, pas de consigne
- Utilisation verticale ou horizontale
- Conforme à la norme ACS

### KIT D'INSTALLATION

Pack installation FLEX  
Comprend la tête BWT besthead FLEX,  
Raccord FLEX-T,  
Débitmètre avec afficheur LCD,  
2 flexibles inox 3/8,  
Test de dureté carbonate et totale et réductions  
125505655

## BWT BESTSOFT

Laverie : lave-ustensiles et lave-batterie



### Argumentaire technique

- Adoucisseur simplex au design compact
- Entièrement automatique
- Consommation de sel réduite grâce à une régénération proportionnée
- Vanne rotative pour une plus grande sécurité de fonctionnement
- Parfaite protection contre l'entartrage



Pack installation inclus

	Kit BWT BESTsoft 4	Kit BWT BESTsoft 11	Kit BWT BESTsoft 21
<b>Caractéristiques techniques</b>			
Capacités nominales	16 m3 x °FTH (1)	46 m3 x °FTH (1)	107 m3 x °FTH (1)
Diamètre nominal (filetage extérieur)	3/4" (DN 20) pouce	3/4" (DN 20) pouce	3/4" (DN 20) pouce
Volume de résine	4 litres	10 litres	20 litres
Débit nominal	732 l/h	1 440 l/h	1 680 l/h
Température de l'eau non traitée (min/max)	5-30 °C	5-30 °C	5-30 °C
<b>Caractéristiques dimensionnelles</b>			
Largeur	203 mm	270 mm	270 mm
Hauteur	493 mm	532 mm	804 mm
Profondeur	403 mm	480 mm	480 mm
Poids en service	30 kg	40 kg	65 kg
Code article	125299265	M0820001	125306382

Dureté			Capacité en litres		
°dGH	°FTH	ppm (mg/l)	BWT bestsoft 4	BWT bestsoft 11	BWT bestsoft 21
5,6	10	100	1800	5 000	10000
6,2	11	110	1626	4 545	9091
6,7	12	120	1504	4 167	8333
7,3	13	130	1380	3 846	7692
8,4	15	150	1200	3 333	6667
10,1	18	180	998	2 778	5556
11,2	20	200	900	2 500	5000
12,3	22	220	820	2 273	4545
13,4	24	240	752	2 083	4167
14,6	26	260	690	1 923	3846
15,7	28	280	642	1 786	3571
16,8	30	300	600	1 667	3333
17,9	32	320	563	1 563	3125
19	34	340	531	1 471	2941
20,2	36	360	499	1 389	2778
21,3	38	380	473	1 316	2632
22,4	40	400	450	1 250	2500
23,5	42	420	429	1 190	2381
24,6	44	440	409	1 136	2273
25,8	46	460	391	1 087	2174
26,9	48	480	374	1 042	2083

## BWT BESTDRINK

L'eau premium pour votre pètrin enrichie en MG2+



### Argumentaire technique

- Filtration goûts et odeurs
- Filtration Particules en suspension 20m
- Traitement pour éviter la prolifération bactérienne
- Technologie BWT Magnésium
- Utilisation verticale ou horizontale
- Conforme à la norme ACS



Option débitmètre  
Kit complet de raccordement

DURETÉ TOTALE EN °dGH (1)	Bypass	Capacités de filtration en litres	
		S	V
4°dGH	0	5 000	12 500
5°dGH	0	4 000	10 000
6°dGH	0	3 300	8 330
7°dGH	0	2 850	7 140
8°dGH	0	2 500	6 250
9°dGH	0	2 220	5 550
10°dGH	0	2 000	5 000
11°dGH	0	1 810	4 540
12°dGH	0	1 660	4 160
13°dGH	0	1 530	3 840
14°dGH	0	1 420	3 570
15°dGH	0	1 330	3 330
16°dGH	0	1 250	3 120
17°dGH	0	1 170	2 940
18°dGH	0	1 110	2 770
19°dGH	0	1 050	2 630
20°dGH	0	1 000	2 500
21°dGH	0	950	2 380
22°dGH	0	900	2 270

SPÉCIFICATIONS	Cartouche bestdrink PREMIUM seule	
	bestdrink PREMIUM S	bestdrink PREMIUM V
Capacité à 10°dGH	2 000 litres	5 000 litres
Capacité à 14°dGH	1 420 litres	3 570 litres
Code article	M0812326	M0812327



### À SAVOIR

- Un kit d'installation existe incluant une cartouche et la tête BWT Besthead FLEX.

## BWT BESTTASTE

60.000 litres d'eau de qualité pour votre pètrin



### Argumentaire technique

- Filtration goûts et odeurs
- Filtration Particules en suspension 1m
- Traitement pour éviter la prolifération bactérienne
- Cartouche à usage unique, pas de consigne
- Utilisation verticale ou horizontale
- Conforme à la norme ACS



Option débitmètre  
Kit complet de raccordement

SPÉCIFICATIONS	besttaste 10	besttaste 15	besttaste 20
Capacité	10 000 litres	40 000 litres	60 000 litres
Code article	125501409	125501410	125252022



### À SAVOIR

- Un kit d'installation existe incluant une cartouche et la tête BWT Besthead.



# Inox



à découvrir  
**DISTRIB'INOX**  
**PVLAB**

en page  
202  
206

à découvrir  
**SASA**  
**NOVAMETA**

en page  
214  
220

## ÉCHELLES ET CHARIOTS

### ÉCHELLES



#### Caractéristiques

##### ÉCHELLE DÉMONTABLE

- Livrée démontée
- Soudures électriques
- Glissières fermées
- Inox alimentaire

##### ÉCHELLE PREMIUM MONOBLOC

- Structure en tube de 25 x 25 mm - Inox 304 - Soudure TIG
- Glissières ouvertes
- 4 roulettes Ø125 pivotantes dont 2 à freins

##### ÉCHELLE PRIMO

- Soudures électriques
- Glissières fermées
- Inox alimentaire
- Double arrêts sur les glissières

##### ÉCHELLE PÂTISSERIE TYPE PANEÓ PREMIUM

- Structure en tube de 25 x 25 mm - Inox 304 - Soudure TIG
- Glissières ouvertes
- 4 roulettes Ø125 pivotantes dont 2 à freins

##### ÉCHELLE BASSE PREMIUM

- Structure en tube inox 25 x 25 mm - Inox 304 soudure TIG
- Tablette inox
- 4 roulettes pivotantes dont 2 à freins.

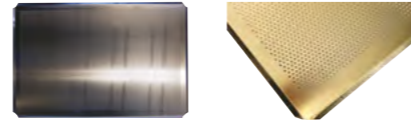
##### ÉCHELLE À BACS PREMIUM

- Structure en tube inox 25 x 25 mm - Inox 304
- Support de bacs en fil inox
- 4 roulettes pivotantes dont 2 à freins
- Ht 1 810 mm

CODE	Dimensions	Sens d'entrée	Nombre d'étages
<b>ÉCHELLE ECO</b>			
ECHE001	400 x 600	400	20
ECHE002	400 x 600	400	15
<b>Échelle Premium Monobloc</b>			
ECHI001	400 x 600	400	15
ECHI002	400 x 600	400	20
ECHI013	600 x 400	600	15
ECHI014	600 x 400	600	20
<b>Échelle Primo</b>			
ECHI001 PRIMO	400 x 600	400	15
<b>Échelle pâtisserie type PANEÓ Premium</b>			
ECPO02	400 x 600	400	15
ECPO03	400 x 600	400	17
<b>Échelle basse Premium</b>			
ECHB005	400 x 600 x 860	400	8
ECHB006	600 x 400 x 1 000	600	8
ECHB007	600 x 800 x 1 000	600	8
CODE	Dimensions	Hauteur espacement	Nombre d'étages
<b>Échelle à bacs - Premium</b>			
EBIO10	610 x 410	185 mm	8
EBIO20	610 x 820	185 mm	2 x 8



### PLAQUES ALU 4 BORDS ÉVASÉS NON SILICONÉES



CODE	Dimensions	Ep.
<b>PLAQUE ALU PLEINE 400 X 600 4 BORDS ÉVASÉS</b>		
PLA1001	400 x 600	15/10°
PLA1007	400 x 600	20/10°
<b>PLAQUE ALU PERFORÉE 400 X 600 4 BORDS ÉVASÉS</b>		
PLA1002	400 x 600	15/10°
PLA1012	400 x 600	20/10°

### BACS POUR DIVISEUSES



#### À SAVOIR

- Bacs à patons en polypropylène alimentaire

CODE	Dimensions
BDIVR	Ø 470 ht 170 mm
BDIVREC	520 x 410 ht 140 mm
OPT026	Couvercle rectangle
OPT033	Couvercle rond
<b>PANEÓ</b>	
BPANEO1	300 x 400 x 75 mm
BPANEO	400 x 600 x 75mm
CBPANEO	Couvercle

### TABLE SUPPORT DRESSEUSE EPSILON PREMIUM



#### À SAVOIR

- Inox 304
- Soudure TIG - 4 roulettes pivotantes dont 2 à freins
- Double range plaques 400 x 600 mm
- 7 niveaux

CODE	Dimensions
TSP028	980 x 750 x 750 mm

### PIÈTEMENT POUR FOUR ATOLLSPEED AS300H



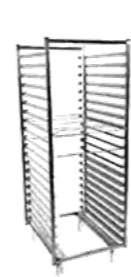
#### À SAVOIR

- Structure en tube inox 304
- Montée sur 4 roues dont 2 à freins

CODE	Dimensions	Etagères	Glissières
SUPFAT H	480 x 490 x ht 850	oui	non
SUPFAT GH	480 x 490 x ht 850	non	oui

## ÉCHELLES ET CHARIOTS

### CHARIOT DE STOCKAGE - PREMIUM

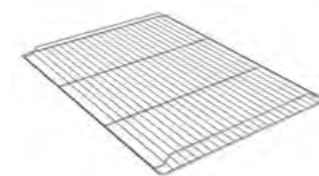


#### À SAVOIR

- Structure en tube inox 304 de 25 x 25 mm et 30 x 30 suivant dimensions
- Roues sur platines avec galets polyamides blanc Ø100 sans frein
- Glissières ouvertes - Monobloc - Soudure TIG

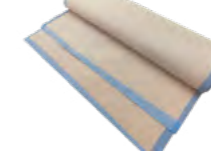
CODE	Dimensions	Sens d'entrée	Nombre d'étages
CHS011	400 x 800	400	20
CHS016	600 x 800	600	20
CHS031	800 x 600	800	20
CHS032	900 x 700	900	20
CHS107	1 000 x 700	1000	20

### GRILLES



CODE	Dim.	Ø cadre	Nb raid	Nb fil	Ø fil	arrêt
<b>GRILLE SANS ARRÊT</b>						
GRI002	400 x 600	5	2	29	5	-
<b>GRILLE AVEC ARRÊTS</b>						
GRI003	800 x 600	7	2	22	3	600
<b>GRILLE AVEC ARRÊTS ET RENFORTS</b>						
GRI012	900 x 700	7	3	26	3	700
GRI023	1 000 x 700	7	3	28	3	700
GRI024	1 000 x 700	7	3	30	3	800

### TOILE DE COUCHE LIN



#### Caractéristiques

- Livrée en rouleau de 20 m. Prix du rouleau

#### Couche complète

CODE	Dimensions
TOIR600	larg. 600
TOIR700	larg. 700
TOIR800	larg. 800

### SERVANTE MULTIFONCTIONS



#### Caractéristiques

- Structure en tube inox 304.
- 2 fois 5 niveaux de glissières - Étagère basse
- 4 roulettes polyamides dont 2 à freins.
- Livrée avec accessoires 2 bac 10L et containers universels 15L avec couvercles

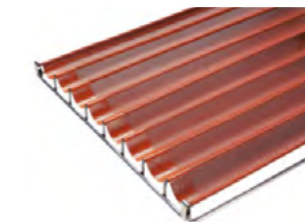
CODE	Dimensions
SMI96 dessus inox	900 x 600
SMIB97 dessus bois	900 x 700

### FILET DE CUISSON



#### À SAVOIR

- Structure en tube inox 304.
- 2 fois 5 niveaux de glissières - étagère basse
- 4 roulettes polyamides dont 2 à freins.
- Livrée avec accessoires 2 bac 10L et containers universels 15L avec couvercles



#### Filet de cuisson TOUT ALU

CODE	Dimensions
FCACA 4060A	400 x 600
FCACA 4080A	400 x 800
FCACA 6080A	600 x 800

Nous préciser nb d'alvéoles et sens du pain

#### Filet de cuisson inox

CODE	Dimensions
FCICI 4060A	400 x 600
FCICI 4080A	400 x 800
FCICI 6080A	600 x 800

### CHARIOT CAMPAGNARD BAS MONOBLOC - PREMIUM



#### À SAVOIR

- Structure en inox 304. Larg 900 x prof 700 x ht 940 mm hors tout
- Roues sur platines avec galets polyamides blanc Ø100 dont 2 à freins
- Glissières ouvertes, pour grilles ou planches de 800 x 600 mm

CODE	Entrée	Étages	Dessus
CCBI001	800 mm	7	Inox
CCBI002	800 mm	7	Hêtre
CCBI003	800 mm	7	Hêtre

Démontable

#### Options

- OPT017 Plus value glissière en U
- PL800600 Planche en contre plaqué avec tasseaux de 600 x 800
- TABR 500700 Tablette rabattable 500 x 700

### TABLE AVEC BAC À SACS



#### Caractéristiques

- Structure en inox 304
- Dessus hêtre lamellé - collé ép. 26 mm
- Chariot pour sacs renforcé sur roulettes

CODE	Dimensions
TDH 129F	1 200 x 900 x 900
TDH 149F	1 400 x 900 x 900

## TABLES - PLONGES - HYGIÈNE

### TABLES DE TRAVAIL - PREMIUM



#### Caractéristiques

- Piètement et traverse tube 35 x 35 Inox 304
- Monobloc soudé
- Dessus, ep. 40 mm doublé mélaminé blanc
- 4 vérins réglables

Sans étagère basse		Avec étagère basse		Table centrale		Table à dossier					
CODE		CODE		CODE		CODE					
TC7001	TCE7001	TD7001	TDE7001	1 000 x 700 x 850/900	1 000 x 700 x 900	TC7002	TCE7002	TD7002	TDE7002	1 200 x 700 x 850/900	1 200 x 700 x 900
TC7004	TCE7004	TD7004	TDE7004	1 600 x 700 x 850/900	1 600 x 700 x 900						

### PLONGE - PREMIUM



#### Option

- OPT008 Dossieret inox

#### Caractéristiques

- Piètement inox 304 - Tube 40 x 40
- Dessus de plonge avec angles rayonnés
- Bacs avec angles arrondis et égouttoir nervuré
- Habillage des bacs sur les 3 côtés
- Large choix sur demande
- Sans étagère basse

Sans étagère basse		Avec étagère basse		Dimensions		Nombre de bacs	
CODE		CODE		Dimensions		Nombre de bacs	
PL7001	PL7101	PL7006G	PL7106G	700 x 700 x 870/900		1	
		PL7006D	PL7106D	1 200 x 700 x 870/900		1 + EG G	
		PL7008G	PL7108G	1 200 x 700 x 870/900		1 + EG D	
		PL7008D	PL7108D	1 600 x 700 x 870/900		2 + EG G	
				1 600 x 700 x 870/900		2 + EG D	

### MÉLANGEUR - DOUCHETTE



CODE	Désignation
MS0010	Mélangeur simple
DM0011	Douchette sur mélangeur monotrou avec bec
DM0012	Mini douchette

### POUBELLES À PÉDALE 50L OU 100L



CODE	Dimensions
POUB1004	395 x 620 mm
POUB1005	475 x 720 mm

### POUBELLES À CISEAUX 110L



CODE	Dimensions
POUB1008	560 x 435 x 940 mm



### TABLES DESSUS HÊTRE - PREMIUM



#### Caractéristiques

- Piètement et traverse tube 35 x 35 Inox 304
- Monobloc soudé
- Dessus en hêtre lamellé
- Collé
- Centrale (dossieret à rajouter en option)
- 4 vérins réglables

Sans étagère basse		Avec étagère basse		Table à dossier	
CODE		CODE		CODE	
TH7001	THE7001	TH7002	THE7002	TH7003	THE7003

### LAVE MAINS STANDARD



#### Caractéristiques

- Monobloc
- Inox 304 avec cuve rectangulaire
- Dossieret arrière
- Pré-mélangeur à clapet anti-retour et distributeur de savon 500ml
- Commande au genou

CODE	Dimensions
LM003	400 x 340 x 595

## MEUBLES INOX

### MEUBLE MURAL PORTES BATTANTES



#### Caractéristiques

- Hauteur 650 mm - Inox 304
- Portes battantes doublées
- Étagère inox intermédiaire réglable

CODE	Dimensions
MHB6501	500 x 400 x 650
MHB6502	600 x 400 x 650
MHB6503	700 x 400 x 650
MHB6504	800 x 400 x 650

### MEUBLE MURAL PORTES COULISSANTES



#### Caractéristiques

- Hauteur 650 mm - Inox 304
- Portes coulissantes et étagère intermédiaire réglable

CODE	Dimensions
MHC6501	1 000 x 400 x 650
MHC6502	1 200 x 400 x 650
MHC6504	1 600 x 400 x 650
MHC6506	2 000 x 400 x 650

### LES COMPOSITIONS DE MEUBLES



comp 1501



comp 2003



comp 2502



comp 2504

#### Caractéristiques

- Meuble inox 304 avec dessus à dossieret de 40 mm doublé par panneau mélaminé ép. 19 mm
- Monté sur pieds réglables hauteur de 830 à 900 mm

#### COMP 1501

- 1 450 x 700 x 850 / 900 mm
- x1 meuble bas 3 tiroirs + 1 bac à farine + 1 meuble PB + 1 dessus inox 1 450 x 700mm dossieret + arrière de liaison

#### COMP 2003

- 1 900 x 700 x 850 / 900 mm
- x1 meuble bas 4 tiroirs + 2 bacs à farine + 1 meuble 7 niveaux + 1 dessus inox 1 900 x 700mm dossieret + arrière de liaison + guide bacs à farine

#### COMP 2502

- 2 400 x 700 x 850 / 900 mm
- x1 meuble bas PC + 2 bacs à farine + 1 meuble 3 tiroirs + dessus inox 2 400 x 700mm dossieret + arrière de liaison + guide bacs à farine

#### COMP 2504

- 2 450 x 700 x 850 / 900 mm
- x1 meuble 3 tiroirs + 1 bac à farine + 1 meuble 4 tiroirs + 1 meuble 7 niveaux + 1 meuble PB + 1 dessus inox 2 450 x 700 mm dossieret + arrière de liaison

### MEUBLE BAS PORTES COULISSANTES



#### Caractéristiques

- Meuble inox 304 avec dessus central ou à dossieret
- Avec portes coulissantes et étagère intermédiaire
- Monté sur pieds réglables - Hauteur de 830 à 900 mm
- Dessus meuble 40 mm doublé par panneau mélaminé ép. 19mm

Dessus central		Dessus à dossieret	
CODE	Dimensions	CODE	Dimensions
MBC7001	1 000 x 700 x 850/900	MBCD7001	1 000 x 700 x 850/900
MBC7002	1 200 x 700 x 850/900	MBCD7002	1 200 x 700 x 850/900
MBC7004	1 600 x 700 x 850/900	MBCD7004	1 600 x 700 x 850/900
MBC7006	2 000 x 700 x 850/900	MBCD7006	2 000 x 700 x 850/900

### ENSEMBLE PLONGE AUTONOME



#### Caractéristiques

- Plonge, 1 bac de 500 x 500 x 300 avec égouttoir et étagère basse
- Douchette sur mélangeur h 750 avec bec mobile
- Panneau inox perforé équipé de 5 tiges et barre à louches avec 6 crochets
- Meuble haut, portes coulissantes avec étagère
- Structure «Auto-Porteuse» en tube inox 304
- Ensemble livré pré-monté (sans les accessoires)

CODE	Dimensions	
ENSPL001	1 200 x 700	G ou D
ENSPL005	1 400 x 700	G ou D

## ELÉMENTS POUR TABLES À COMPOSER









AU SERVICE DES PROFESSIONNELS DU GOÛT

Fournisseur de mobilier inox et de matériel de qualité pour la création et l'agencement des espaces de travail des cuisiniers, boulangers et pâtisseries, pvlab s'est imposé au fil des années comme le partenaire incontournable de l'ensemble des métiers de bouche.

Proposant un large catalogue de mobilier inox et d'outils qui figurent parmi les meilleures références du marché, pvlab se démarque également par la qualité des services proposés à ses clients et par sa capacité à offrir une expérience unique et une relation hyper-personnalisée à chacun d'entre eux.

Entre passion, exigence, sens du service et culture de la fiabilité, pvlab aspire à faciliter l'expression créative des professionnels des métiers du goût.



TABLE COMPOSÉE	Désignation	Référence	Dimensions (cm)
	Élément 2 Tiroirs Guide 1 Chariot 1 Chariot sur roulettes Élément porte à battant pour plaques 60 x 40 Dessus inox avec dossier	13067001	L 130 x P 70 x H 90
	Élément 2 Tiroirs Élément 3 Tiroirs Élément 4 Tiroirs Dessus inox avec dossier	12067008	L 120 x P 70 x H 90
	2 éléments 3 Tiroirs Élément portes à battant Dessus inox avec dossier	16067007	L 160 x P 70 x H 90
	2 éléments 3 Tiroirs Guide 2 Chariots 2 Chariots sur roulettes Élément porte à battant pour plaques 60 x 40 Dessus inox avec dossier	17067001	L 170 x P 70 x H 90
	Élément double porte à battant Pour plaques 60 x 40 Guide 1 Chariot 1 Chariot sur roulettes Élément 3 Tiroirs Dessus inox avec dossier	17067004	L 170 x P 70 x H 90
	Élément porte à battant pour plaques 40x60 Châssis ouvert pour chariots 3 chariots mobiles Dessus inox avec dossier	18067013	L 180 x P 70 x H 90

- 30 ans d'expériences
- DES Références de qualités
- l'excellence du service

- BUREAU D'ÉTUDES
- développement de produits
- accompagnement personnalisé

WWW.PVLAB.FR



## TABLES DE BOULAGE

Dessus hêtre avec dosseret épaisseur 3 cm



AU SERVICE DES PROFESSIONNELS DU GOÛT

TABLE DE BOULAGE OUVERTE



PVTBOU150

CODE	Dimensions
PVTBOU100	L 100 x P 70 x H 90
PVTBOU150	L 150 x P 70 x H 90
PVTBOU190	L 190 x P 70 x H 90

TABLE DE BOULAGE 1 ÉTAGÈRE



PVTB1ET150 avec 3 bacs

CODE	Dimensions
PVTB1ET100	L 100 x P 70 x H 90
PVTB1ET150	L 150 x P 70 x H 90
PVTB1ET190	L 190 x P 70 x H 90

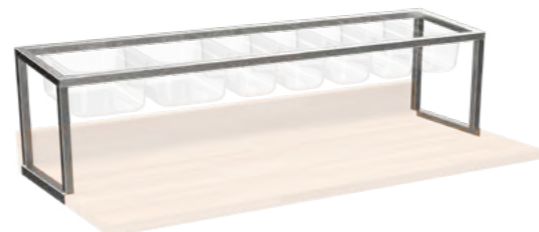
TABLE DE BOULAGE 2 ÉTAGÈRES



PVTB2ET150 avec 6 bacs

CODE	Dimensions
PVTB2ET100	L 100 x P 70 x H 90
PVTB2ET150	L 150 x P 70 x H 90
PVTB2ET190	L 190 x P 70 x H 90

ÉTAGÈRE À BACS GN



CODE	Longueur
PVETA100	L 100
PVETA150	L 150
PVETA190	L 190

BAC + COUVERCLE INOX OUVERTURE PAR MOITIÉ CAPACITÉ 42 L



CODE	Dimensions
PV42L	L 40 x P 60 x H 23

BAC + COUVERCLE 3 COULEURS (JAUNE, VERT, BLEU) CAPACITÉ 40L



CODE	Dimensions
PVB40L	L 44 x P 61 x H 45

### Option

- Kits 4 roues dont 2 avec freins : 195100
- Bacs polycarbonate : GN 1/1 BAPOLYGN11 - GN 1/2 BAPOLYGN12 - GN 1/3 BAPOLYGN13
- Couvercles polycarbonate : COUPOLYGN11 - COUPOLYGN12 - COUPOLYGN13

## PARISIENS - TABLES À SEL

PARISIEN 5 NIVEAUX DESSUS HÊTRE SUR ROUES



CODE	Modèle	Dimensions
PAR10070DB	Parisien 80 x 60	P 70
PAR10080DB	Parisien 90 x 70	P 80
PLAN86	Planche OUKOUMÉ	80 x 60
PLAN97	Planche OUKOUMÉ	90 x 70



### À SAVOIR

- L 100 cm x H 88 cm

TIRETTE DROITE OU GAUCHE L 65 CM



CODE	Pour modèle
TIR68	Parisien 80 x 60
TIR75	Parisien 90 x 70

GLISSIÈRES EN U



CODE	Profondeur
GLI68	P 68
GLI75	P 75



### À SAVOIR

- Glissières réglables tous les 3,5 cm
- Paire de glissières supplémentaires (maximum 7 niveaux)

PARISIEN 5 NIVEAUX POUR PAINS SPÉCIAUX AVEC ÉTAGÈRE POUR BACS À INGRÉDIENTS (BACS GN EN OPTION) L 100 CM ET 150 CM



L 150 cm

CODE	Pour modèle
PARPSAE1568	Parisien 80 x 60
PARPSAE1575	Parisien 90 x 70



L 100 cm

CODE	Pour modèle
PARPSAE1068	Parisien 80 x 60
PARPSAE1075	Parisien 90 x 70

TABLE À SEL DESSUS HÊTRE OU INOX - L 50 CM P 70 CM H 81 CM



CODE	Dessus
TAS2TDB	Bois
TAS2TDI	Inox



CODE	Dessus
TASC4168DB	Bois
TASC4168DI	Inox



CODE	Dessus
TASC4068DB	Bois
TASC4068DI	Inox

## SÉCHOIR À COUCHES

SÉCHOIR À COUCHES MOBILE



CODE	Dimensions	Nb de barres
SCMB4N56	L 80 x P 143 x H 192	4 x 14 (double face)

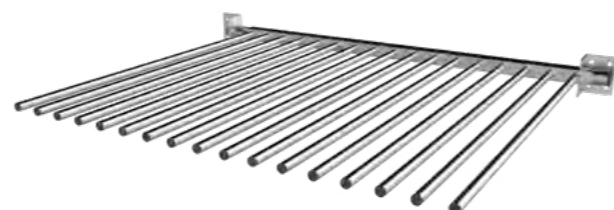


MODÈLE PRÉSENTÉ SCECH6010 dans un chariot de stockage 800 x 600 (entrée 600)



AU SERVICE DES PROFESSIONNELS DU GOÛT

SÉCHOIR À COUCHES MURAL REPLIABLE



Repliage en position fermée

Verrouillage en position ouverte

CODE	Dimensions	Nb de barres
SCMU1N17	L 100 x P 73 x H 8	17
SCMU1N27	L 150 x P 73 x H 8	27

SÈCHE COUCHES POUR CHARIOT



CODE	Dimensions	Nb de barres	Entrée
SCECH6010	L 60 x P 73 x H 8	10	600
SCECH7012	L 70 x P 73 x H 8	12	700
SCECH8014	L 80 x P 73 x H 8	14	800
SCECH9016	L 90 x P 73 x H 8	16	900

## ETAGÈRES BATTEURS - CHARIOTS - GRILLES



AU SERVICE DES PROFESSIONNELS DU GOÛT

ÉTAGÈRE À BARRES POUR ACCESSOIRES BATTEURS P 50 H 30



CODE	Longueur	Nb crochets
PV8000080	L 80	6
PV8000100	L 100	9
PV8000120	L 120	12
PV8000140	L 140	15
PV8000160	L 160	18
PV8000180	L 180	21

CHARIOT BAS SOUDÉ POUR FORMAT 60 X 40 - 8 NIVEAUX



CODE	Dimensions	Inox	Entrée
PV603P4S	L 53 x P 70,5 x H 86,2	-	40
PV603P6S	L 73 x P 50,5 x H 86,2	-	60
PV603P24S	L 96 x P 70 x H 86,15	inox 304	40

CHARIOT BAS SOUDÉ INOX 304 POUR ATOLL SPEED AS 300H



CODE	Dimensions	Entrée
PV603P4SAS	L 46,4 x P 564 x H 100,2	40

ECHELLES SOUDÉES POUR PLAQUES 60 X 40



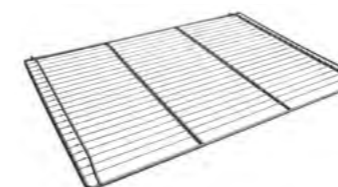
CODE	Dimensions	Nb de niveaux	Entrée
ECH15N4060	L 53 x P 70,5 x H 178	15	40
ECH20N4060	L 53,8 x P 70,5 x H 178,5	20	40
ECH15N6040	L 73 x P 50,5 x H 178,5	15	60
ECH20N6040	L 73 x P 50,5 x H 178	20	60



### À SAVOIR

- Écartements : 100 mm pour 15 niv, 75 mm pour 20 niv.

GRILLES INOX SIMPLES



CODE	Traverses	Arrêts	Fils	Dimensions
GRBOU10086B	2 traverses	Arrêts 60	22	L 80 x P 60
GRBOU10009B	3 traverses	Arrêts 70	22	L 90 x P 70



CODE	Désignation	Fils	Dimensions
GRGAS20021	3 traverses	29	L 40 x P 60

## RANGEMENTS



AU SERVICE DES PROFESSIONNELS DU GOÛT

ARMOIRE MURALE PORTES COULISSANTES - P 40 H 67



LARGEUR	Code
L 100	PBSC0009
L 120	PBSC0010
L 140	PBSC0011
L 160	PBSC0012
L 180	PBSC0013
L 200	PBSC0014

ARMOIRE MURALE PORTES COULISSANTES P 40 H 82 AVEC BAC GN 1/3



**À SAVOIR**  
• Avec bac GN 1/3, H 15 sur glissières.

LARGEUR	Inox	Polycarbonate
L 100	PBSC0009 4T	PBSC0009 4TP
L 120	PBSC0009 5T	PBSC0009 5TP
L 140	PBSC0009 6T	PBSC0009 6TP
L 160	PBSC0009 7T	PBSC0009 7TP
L 180	PBSC0009 8T	PBSC0009 8TP
L 200	PBSC0009 9T	PBSC0009 9TP

PLONGES 1 BAC AVEC OU SANS ÉTAGÈRE



LARGEUR	Égouttoir	Sans étagère	Avec étagère
L 120	Droit	PL1271BDC	PL1271BDEC
L 120	Gauche	PL1271BGC	PL1271BGEC
L 140	Droit	PL1471BDC	PL1471BDEC
L 140	Gauche	PL1471BGC	PL1471BGEC

PLONGES 2 BACS AVEC OU SANS ÉTAGÈRE



LARGEUR	Égouttoir	Sans étagère	Avec étagère
L 160	Droit	PL1672BDC	PL1672BDEC
L 160	Gauche	PL1672BGC	PL1672BGEC
L 200	Droit	PL2072BDC	PL2072BDEC
L 200	Gauche	PL2072BGC	PL2072BGEC

### À SAVOIR

• P 70 H 90 cm - L 120 : Bac 50 x 50 x 30 / L 140 : Bac 60 x 50 x 32 / L 160 : Bacs 50 x 50 x 30 / L 200 : Bacs 60 x 50 x 32

TABLES DÉMONTABLES - TABLE CENTRALE OU MURALE



LARGEUR	Table	Sans étagère	Avec étagère	LARGEUR	Table	Sans étagère	Avec étagère
L 120	Centrale	TG900090	TG900124	L 120	Murale	TG900073FD	TG900107FD
L 140	Centrale	TG900092	TG900126	L 140	Murale	TG900075FD	TG900109FD
L 160	Centrale	TG900094	TG900128	L 160	Murale	TG900077FD	TG900111FD
L 180	Centrale	TG900096	TG900130	L 180	Murale	TG900079FD	TG900113FD
L 200	Centrale	TG900098	TG900132	L 200	Murale	TG900081FD	TG900115FD

### À SAVOIR

• P 70 H 90 cm / inox aisi 304 / tube 40 x 40 / Montage en 5 min

## ENSEMBLES PLONGES ECO

1 BAC PORTES COULISSANTES



CODE	L (mm)	Egouttoir
ESPL1FER120D	1 200	Droit
ESPL1FER120G	1 200	Gauche
ESPL1FER140D	1 400	Droit
ESPL1FER140G	1 400	Gauche

2 BACS PORTES COULISSANTES



CODE	L (mm)	Egouttoir
ESPL2FER160D	1 600	Droit
ESPL2FER160G	1 600	Gauche
ESPL2FER180D	1 800	Droit
ESPL2FER180G	1 800	Gauche

1 BAC ÉTAGÈRE BASSE



CODE	L (mm)	Egouttoir
ESPL20UV120D	1 200	Droit
ESPL20UV120G	1 200	Gauche
ESPL20UV140D	1 400	Droit
ESPL20UV140G	1 400	Gauche

2 BACS ÉTAGÈRE BASSE



CODE	L (mm)	Egouttoir
ESPL20UV160D	1 600	Droit
ESPL20UV160G	1 600	Gauche
ESPL20UV180D	1 800	Droit
ESPL20UV180G	1 800	Gauche

### À SAVOIR

• Ensembles livrés avec mélangeur 1/4 de tour.

- 1 Armoire de rangement standard avec portes coulissantes (non doublées)
- 2 Étagère réglable
- 3 Barre équipée de petits crochets mobiles pour suspendre tous vos accessoires
- 4 Panneau arrière perforé avec crochets mobiles
- 5 Fabrication inox AISI 304

- 6 Robinetterie mono-trou 1/4 de tour
- 7 Bonde inox
- 8 Bord anti-ruissellement
- 9 Plonge fermée portes coulissantes
- 10 Pieds inox ronds



### POINTS FORTS

- Panneau perforé avec barre et crochets pour suspendre les ustensiles
- Plonge profonde
- Armoire avec portes coulissantes
- Plonge ouverte ou fermée
- Ensemble plonge compact pouvant être installé dans un espace restreint

Modèle présenté :  
L 1 200 x P 700 x H 2 300 mm  
Code ESPL1FER120G

## TOILES DE CUISSON



### PRÉCUIT



#### Caractéristiques

- Cuisson rapide - Design allégé
- Cadre en aluminium allégé
- Tôle en aluminium pincée rivetée
- Grande perforation spéciale précuit
- Coins arrondis pour une manipulation simplifiée

### EUROGLISS



#### Caractéristiques

- Transfert de chaleur optimal pour une coloration homogène et une croustillance maîtrisée
- Cadre en tube INOX
- Tôle perforée en aluminium (perforations ø 1,8 mm)
- Revêtement anti-adhérent Infinium® Silicone 6001 ou PTFE 301
- Angles arrondis et emboutis
- Existe en plat ou alvéolé

### INOX



#### Caractéristiques

- Idéal pour la fabrication
- Cadre en fil plein INOX
- Toile INOX amovible - fournie
- Revêtement anti-adhérent Infinium® Silicone 6001
- Existe en plat ou alvéolé
- Fixation par agrafes INOX

### FIBERMAX



#### Caractéristiques

- La solution idéale pour la cuisson des pâtons en cru surgelé
- Cadre fil plein INOX
- Toile souple amovible en fibre de verre siliconée fournie avec tiges
- Revêtement anti-adhérent Infinium® Silicone 6001
- La toile peut être interchangeable avec la toile INOX

DIM. (EN MM) LONG.	Alvéoles Larg.	Revêtement	Eurogliss	Inox	Fibermax	Précuit
600 x 400	4	Infinium® 6001 Silicone Sans revêtement	réf	réf	réf	réf
	5	Infinium® 6001 Silicone Sans revêtement	réf	réf	réf	réf
800 x 400	4	Infinium® 6001 Silicone Sans revêtement	réf	réf	réf	réf
	5	Infinium® 6001 Silicone Sans revêtement	réf	réf	réf	réf
800 x 600	6	Infinium® 6001 Silicone Sans revêtement	réf	réf	réf	réf
	8	Infinium® 6001 Silicone Sans revêtement	réf	réf	réf	réf

## TOILES DE CUISSON



### EKOGLISS®



#### Caractéristiques

- Manipulation aisée grâce aux angles arrondis
- Utilisation : process artisanaux et semi-industriels
- Caractéristiques
  - cadre en aluminium
  - tôle perforée en aluminium (perforation ø 1,8 mm)
  - angles arrondis

CODE	Dim. supports ( en mm )	NB alvéoles	Revêtement
SASA 0505	600 x 800	0	6001
SASA 0515	600 x 800	6	6001
SASA 0525	600 x 800	8	6001
SASA 0535	1 000 x 800	10	6001
SASA 0545	1 000 x 800	12	6001

### TRADISOLE®



#### Caractéristiques

- Effet de cuisson sur sole quel que soit le type de four
- Tôle aluminium alvéolée, épaisseur : 1 mm
- Alvéoles à fond plat non perforé, sommets perforés 1,8 mm
- Tôle sertie sur cadre en aluminium
- Revêtement Infinium® 301 PTFE avec noir arrière pour une meilleure conduction de chaleur
- Manipulation facile grâce aux angles arrondis

LONGUEUR (EN MM)	Largeur ( en mm )	NB alvéoles
600	400	4
800	400	4
800	600	5
800	600	7
600	800	9

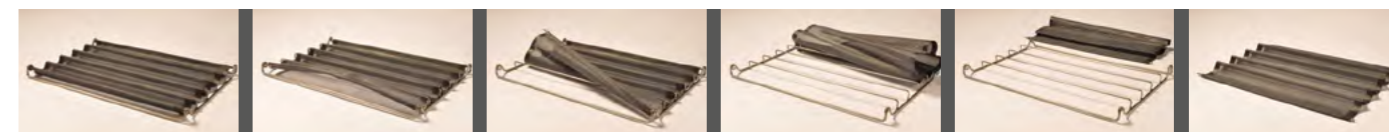
## CHANGEMENT DE TOILES

#### Caractéristiques

- Plus de trace de carbonisation sous les produits
- Réduction du phénomène d'ancrage
- Démoulage rapide et efficace
- Des pains et baguettes d'aspect plus qualitatif
- Économiquement plus avantageux que l'achat de nouveaux supports.
- Moins de perte de production.
- Pas de perte de temps.
- Changement de toiles : mise en place rapide et simple (cf. ci-dessous)

#### POINTS FORTS

- Service sérénité
- Qualité
- Économie
- Productivité



Le démontage des tiges s'effectue par simple torsion libérant ainsi la toile usagée. Le remplacement s'effectue en réalisant inversement les mêmes opérations.

#### À SAVOIR

- Interchangeables, les supports et toiles s'entretiennent néanmoins très facilement à l'aide d'un linge doux et humide (eau claire), prolongeant ainsi leur durée d'utilisation et évitant la présence de points noirs sous le pain.

## ECHELLE PÂTISSIÈRE



Toit amovible



DIMENSIONS (en mm)		Étages	
Entrée	Profondeur	16	20
400	600	X	
400	600		X
400	800	X	
400	800		X
600	400	X	
600	400		X

Egalement disponible :



### Argumentaire technique

- Construction en tube carré 25 x 25 mm
- Structure tout inox
- Ensemble monobloc (versions démontées en option)
- Hauteur : 1 810 mm
- Cornières larges en «L» 17\*38 mm pour accueillir tous types de supports
- Cornière ouverte et non débordante
- 4 roulettes Ø 125 mm chape zinguée

### Options

#### CORNIÈRES

- 1 arrêt
- 2 arrêts

#### ROULETTES

- 2 roues freins
- Chape inox (4 pièces)

#### ACCESSOIRES

- Nombre d'étages autre que 16 et 20
- Toit amovible
- Plat anti-écartement simple (avant + arrière)

## CHARIOT DE CUISSON



DIMENSIONS (en mm)		Étages	
Entrée	Profondeur	15	16
400	800	X	
400	800		X
460	800		X
600	800	X	
600	800		X
700	1 000	X	
700	1 000		X
800	800	X	X
800	800		X
800	1 000	X	
800	1 000		X

### Argumentaire technique

- Construction en tube carré 25 x 25 mm
- Monobloc ou démonté
- Structure tout inox
- Cornière en «L»
- Roulettes résine haute température chape zinguée
- Système d'accrochage/guidage spécifique (cf liste ci-dessous)

### Options

#### CORNIÈRES

- Arrêts sur cornière
- Déflecteurs selon modèle

#### ROULETTES

- Chape inox Ø80 mm ou Ø100 mm

#### ACCESSOIRES

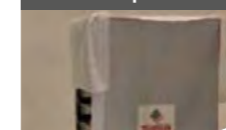
- Nombre d'étages autre que 15 et 18
- Toit amovible
- Poignée

## CHARIOT DE STOCKAGE



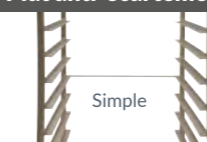
Egalement disponible :

#### Housse de protection



400 x 600  
400 x 800

#### Plat anti-écartement



Simple

chariot de stockage  
600 x 800

CODE	Dimensions (en mm)		Étages
	Entrée	Profondeur	
SASA 3800	600	800	20
SASA 3860	800	600	20

(avec plat anti-écartement)

### Argumentaire technique

- Construction en tube carré 25 x 25 mm
- Structure tout inox
- Ensemble monobloc (versions démontées en option)
- Hauteur : 1 810 mm
- Cornière en «L»
- 4 roulettes caoutchouc Ø 100 mm chape zinguée

### Options

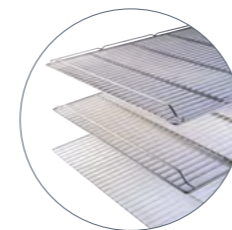
#### CORNIÈRES

- 1 arrêt
- 2 arrêts

#### ROULETTES

- Chape inox (4 pièces)
- Chape inox (4 pièces dont 2 avec freins)
- Roues freins

## GRILLES



CODE	Longueur petits fils	Longueur traverses et arrêt	Type
			SASA 2810
SASA 2910	800	600	Grilles avec arrêt
SASA 3010	800	600	Grilles avec arrêt et renfort

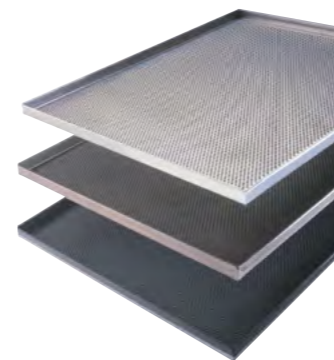
### Argumentaire technique

- Grille simple
- Grille avec 2 arrêts décalés à 25 mm
- Grille avec 2 arrêts et 2 renforts

## PLAQUES PÂTISSIÈRES

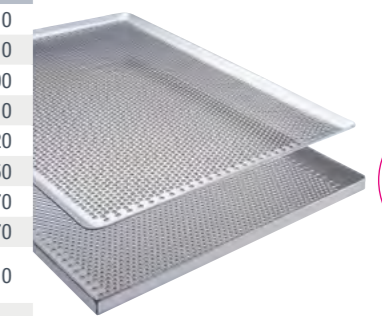
### Argumentaire technique

- Aluminium - Bords 45° & 90° (3 ou 4 bords), non-perforées & perforées.
- Avec ou sans revêtement anti-adhérent silicone Infinium® 6001 ou PTFE Infinium® 300



REVÊTEMENT	Dimensions (en mm)			Angle	Perfo.	Code
	Larg.	Long.	Épais.			
Sans revêtement	400	600	1,5	45°	NP	SASA 1410
	400	600	1,5	45°	3 mm	SASA 1710
	400	600	1,5	45°	6 mm	SASA 2500
	400	600	1,5	90°	NP	SASA 1910
	400	800	2	45°	3 mm	SASA 1720
	400	800	2	45°	6 mm	SASA 2550
	600	800	2	90°	NP	SASA 1970
600	800	2	45°	6 mm	SASA 2570	
Infinium® 301 PTFE	400	600	2	45°	NP	SASA 1510
Infinium® 6001 Silicone	400	800	2	45°	NP	SASA 1660

Autres dimensions : nous consulter



### À SAVOIR

- Système d'accrochage/guidage spécifique : Angoulvant, Bongard, Dumont, Gouet, Guyon, Fringand, Miwe, Polin, Révent, Tibiletti, Werner, Winkler, Zuchelli.
- Autres modèles sur étude et devis : Dahlen, Gashor, Hein, Pavailler (hors modèle Topaze), Weisheu, autre...

## NOUVEAUTÉ

### ARMOIRES, PARISIENS ET 1/2 PARISIENS



- #### Options
- Nombre d'étages
  - Glissières en U
  - Contreplaqué marine
  - Démontable
  - Dessus INOX ou hêtre lamellé (1/2 Parisien uniquement)

- #### Argumentaire technique
- Structure inox.
  - Glissières en L (en U pour le 1/2 Parisien).
  - Roulettes standard polyamide ø 100 mm.
  - Largeur de glissière : 30 mm.
  - 4 faces mélaminées 10 mm, dont 1 porte amovible en façade (encadrement INOX) se rangeant sur les côtés, se glisse dans l'armoire pour le 1/2 Parisien.
  - Porte avec poignée pour plus d'aisance et moins de flux d'air

CODE	Dimensions armoire (en mm)			Nombre d'étages	Dimensions grilles (en mm)	
	Larg.	Long.	Epaiss.		Entrée	Profondeur
<b>ARMOIRE TYPE 1/2 PARISIEN</b>						
SASA 4450 Platine + Dessus inox	1 100	900	950	10	1 050	800
SASA 4460 Cornières U + Dessus hêtre lamelle	1 100	900	950	10	1 050	800
SASA M-73811 Cornières L + Dessus hêtre lamelle	800	600	950	7	800	600

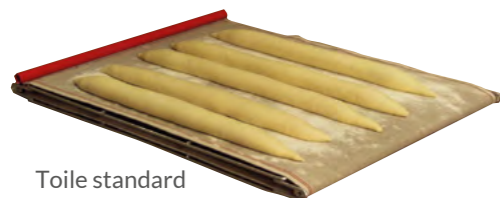
### ARMOIRE À COUCHES AUTOMATIQUES



- #### Argumentaire technique
- Structure en inox alimentaire
  - 4 côtés bois (encadrement INOX)
  - Roulettes standard polyamide ø 100 mm
  - Largeur de glissière : 30 mm
  - Écartement entre étages : 81 mm

CODE	Dimensions (en mm)			Nombre d'étages
	Entrée	Profondeur	Hauteur	
SASA 4420	604	800	1 825	20
SASA 4430	759	800	1 825	20
SASA 4440	1 050	800	1 825	20

### COUCHE AUTOMATIQUE



Toile standard

- #### Argumentaire technique
- Structure en inox
  - Toile tissée en lin (disponible en accessoire pour remplacement)
  - Longueur standard : 800 mm

CODE	Dimensions (en mm)		Type de toile
	Entrée	Profondeur	
SASA 4500	600	800	Standard
SASA 4510	700	800	Standard
SASA 4520	750	800	Standard
SASA 4530	800	700	Standard

Toile de remplacement

Réf. 4500 T

### EHELLES

#### Echelle à bacs



#### Argumentaire technique

- Structure inox alimentaire
- Ensemble monobloc
- Roulettes caoutchouc
- Pour bacs ronds et rectangulaires
- Écartement entre étages : 185 mm



#### Options

- 2 roulettes frein
- Chape chromée avec frein
- Roulette platine 4 vis

CODE	Type	Dimensions (en mm)		
		Largeur	Profondeur	Hauteur
SASA 4300	Simple	610	410	1 810
SASA 4310	Double	610	810	1 810

#### Echelle à bacs PainCompact



#### Argumentaire technique

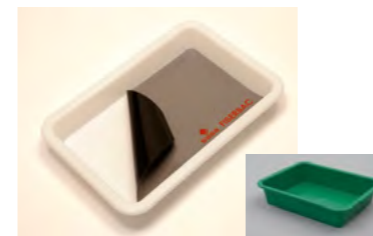
- Structure inox
- 17 étages
- Équipée de 17 bacs rectangulaires type Diviseuse à grille (SASA 4220)

CODE	Type	Dimensions (en mm)	
		Largeur	Profondeur
SASA 4315	Paneotrad*	400	600

\*Paneotrad est une marque déposée, propriété de Bongard SAS

### BACS

#### Polypropylène alimentaire

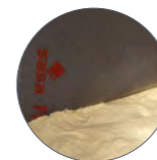


CODE	Dimensions (en mm)	Capacité (en L)	Poids (en g)
SASA 4200	L. 530 x l. 405 x H. 145	20	1 230
SASA 4210	Ø 480 x H. 160	19	1 070
SASA 4220	L. 600 x l. 400 x H. 75	10	680
SASA 4235	L. 600 x l. 400 x H. 95	14,3	680

Option : Bacs verts  
Nous consulter

### FIBERBAC

#### Toile anti-adhérente avec revêtement silicone sur les 2 faces.



CODE	Dimensions (en mm)		Bac correspondant
	Longueur	Largeur	
SASA 3380	500	300	SASA 4220
SASA 3385	435	310	SASA 4200
SASA 3390	Ø 375		SASA 4210

#### À SAVOIR

- Prévention : Fiberbac autorise l'absence de farinage et limite l'exposition aux poussières de farine (risques allergique, maladie respiratoire).
- Confort : pas de contorsion du dos pour détacher la pâte du bac.
- Process amélioré : Fiberbac évite tout dégazage excessif lors de la séparation de la pâte et du bac : les qualités de votre panification sont préservées.
- Rapidité : pour décoller votre pâte de son bac !
- Efficacité : Même sous forte hydratation, votre pâte ne se colle jamais au fond du bac de fermentation.

### ACCESSOIRES CHARIOT CMARK

#### Solution polyvalente d'identification des chariots et échelles 100% silicone, congélation et cuisson (-40 à +260°C)



#### À SAVOIR

- Lisibilité immédiate de votre parc de chariots et échelles
- Permet le tri et l'ordre d'utilisation des chariots et échelles (tri par date, par produits, par production, autres) au quotidien

CODE	Pack
SASA 8015	10 unités (noir)
SASA 8020	10 unités (bleu)
SASA 8025	10 unités (rouge)
SASA 8030	10 unités (vert)

## PLONGES ET TABLES



### TABLE MURALE AVEC ÉTAGÈRE EN GRILLE



#### Caractéristiques

- Dimensions (L x l x h mm) : 600-3500 x 600-700 x 750
- Avec dossier arrière (hauteur 100 mm)
- Dessus Multicouche Novameta en standard H2 :
  - Matériau multicouche d'épaisseur 20/10
  - Matériau composite en aluminium
  - Couvercle inférieur en aluminium
- Châssis pour étagères modulaires en tubes 50x25 mm d'acier inoxydable avec une étagère d'une charge uniforme maximale de 120 kg
- Zone facilement lavable sous la table

### TABLE RÉGLABLE AVEC CHÂSSIS OUVERT



#### Caractéristiques

- Dimensions (L x l x h mm) : 800-3500 x 600-700 x 800-1000
- Hauteur réglable électriquement
- Avec dossier arrière (hauteur 100 mm)
- Dessus Multicouche Novameta en standard H2 :
  - Matériau multicouche d'épaisseur 20/10
  - Matériau composite en aluminium
  - Couvercle inférieur en aluminium
- Panneau réglable de la hauteur ergonomique et étanche
- Système réglable en hauteur LINAK
- 120 kg de charge maximale uniforme du plan de la table

### LAVE-MAINS AVEC MITIGEUR À COMMANDE ÉLECTRONIQUE



#### Caractéristiques

- Dimensions (L x l x h mm) : 400 x 310 x 250
- Avec dossier arrière (hauteur 30 mm)
- Dimensions de l'évier 325 x 230 x 130 mm
- Profilé de fixation murale inclus
- Mitigeur à commande électronique (réagit lorsque les mains se trouvent à 0,10 m du capteur)
- Raccordement à l'arrivée d'eau froide et chaude
- Réglage mécanique de la température et du débit
- Pile 2CR5 6V incluse
- Avec crépine

### TABLE AVEC ÉTAGÈRE BASSE



#### Caractéristiques

- Dimensions (L x l x h mm) : 400-3500 x 600-700 x 900
- Avec dossier arrière (hauteur 100 mm)
- Dessus Multicouche Novameta en standard H2 :
  - Matériau multicouche d'épaisseur 20/10
  - Matériau composite en aluminium
  - Couvercle inférieur en aluminium
- Construction du châssis en tubes 40x40 mm d'acier inoxydable avec une étagère d'une charge uniforme maximale de 120 kg
- Pieds en acier inoxydable (amplitude +30/-35 mm)

## ÉTAGÈRES, HOTTES ET TABLES



### RAYONNAGE MODULAIRE AVEC ÉTAGÈRES PLEINES EN INOX



#### Caractéristiques

- Dimensions (L x l x h mm) : 600-3600 x 400-600 x 1800
- Facile à assembler
- Pieds réglables en inox (amplitude de 30 mm +25/-5 mm)
- Pieds en tubes inox 30x30 mm
- Charge max. 120 kg/étagère (disposition uniforme)

### ÉTAGÈRE MURALE POUR ÉQUIPEMENT TROIS NIVEAUX



#### Caractéristiques

- Dimensions (L x l x h mm) : 500-2490 x 300-500 x 999
- Facile à assembler (crémaillère épaisseur 14 mm)
- Hauteur de l'étagère facile à modifier
- Crémaillère double de sous étagère
- Charge max. 50 kg/étagère (disposition uniforme)

### CHÂSSIS POUR FOUR À CONVECTION



#### Caractéristiques

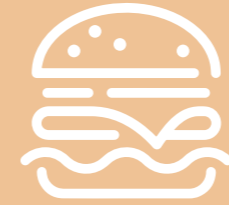
- Dimensions (L x l x h mm) : adapté selon les dimensions du four
- Châssis avec rails de guidage pour 8 plateaux de cuisson (600 x 400 mm)
- Distance entre les guides : 55 mm
- Dimensions recommandées pour le four : 711 x 552 mm
- Cheville antidérapante (ø 7 mm)
- Pieds réglables en inox 40 x 40 mm (amplitude de 65 mm +25/-40 mm)
- Châssis soudé, en tubes inox 40 x 20 mm 25 x 25 mm
- Soudure hygiénique

### HOTTE ASPIRANTE MURALE



#### Caractéristiques

- Dimensions (L x l x h mm) : 800-2900 x 800-1600 x 480
- Conception hygiénique et efficace
- Filtres à graisse cycloniques haute efficacité 500 x 430 mm
- Robinet de sortie de graisse (filetage interne G1/4)
- Orifice de refoulement à réglage de précision du débit d'extraction
- Luminaire LED encastré



# Snacking Sucré - Salé



à découvrir	en page
<b>BIOGALTA</b>	224
<b>HOUNÖ</b>	226
<b>ATOLLSPEED</b>	230
<b>CHARVET</b>	232
<b>ALVENE</b>	234
<b>DADAUX</b>	236
<b>NACUT</b>	238
<b>ROBOTCOUPE</b>	240

à découvrir	en page
<b>SOFRACA</b>	242
<b>MAJESTIC INNOVATION</b>	244
<b>PHARAON</b>	245
<b>PVLAB</b>	246
<b>EBERHARDT</b>	247
<b>OEM</b>	248
<b>OHAUS</b>	250



# Snacking Sucré - Salé

NOUVEAUTÉ

## ZUMEX Presse-agrumes professionnels

### SOUL SERIES 2



#### À SAVOIR

- **Smart Juicer** : des rapports d'utilisation en temps réel.
- Rendement et autonomie maximum.
- Consommation moyenne.
- Avec Conical System® et système anti-bactérien ASP.

#### Caractéristiques

- Dimensions (L x P x H) : 300 x 480 x 537 mm
- Capacité d'alimentation : 3-6 oranges | 7-8 citrons verts
- Fruits par minute : Kit M/S (18 fruits/min), Kit XS (36 fruits/min)
- Poids : 32 kg
- Tension : 100-240 V - 50/60 Hz
- Puissance : 100 W
- Connectivité : Wi-Fi



BIO Galta

### ESSENTIAL PRO



#### À SAVOIR

- Disponible en 3 coloris : Silver, Graphite et Orange.
- Très fonctionnel.
- Simple à utiliser.
- Consommation moyenne.
- Avec Original System et système anti-bactérien ASP.

#### Caractéristiques

- Dimensions (L x P x H) : 470 x 500 x 750 mm
- Capacité du distributeur : 4/5 fruits
- Fruits par minute : 22
- Poids : 45,5 kg
- Tension : 220-240 V - 50/60 Hz
- Puissance : 300 W
- Protection anti-humidité IPX4



## SUNFREEZE ET B-CREAM Machine à granités et machine à sundae polyvalente

### SUNFREEZE



#### À SAVOIR

- **Ses atouts** : Fiabilité, résistance et performance.
- **Fonctionnalités** : mode nuit, éclairage des cuves, allumage indépendant des cuves, système à entraînement magnétique breveté.

#### Caractéristiques

- Dimensions (L x P x H) : 540 x 690 x 470 mm
- Nombre de cuves : 3
- Capacité par cuve : 10 L
- Poids : 54 kg

### B-CREAM



#### À SAVOIR

- **Ses atouts** : Multi-utilisation pour granité, glace italienne, yaourt glacé et Sundae. Gage de qualité et d'un standard haut de gamme, nos machines sont fabriquées en Italie.

#### Caractéristiques

- Dimensions version 2 cuves (L x P x H) : 400 x 620 x 480 mm
- Nombre de cuves : 1, 2 ou 3
- Capacité par cuve : 6 L
- Poids : 25 kg (1 cuve), 45 kg (2 cuves), 64 kg (3 cuves)



## QUALITYFRY La friteuse sans odeur ni fumée

NOUVEAUTÉ

BIO Galta

### FASTCHEF ELITE+ CARROUSEL



#### Caractéristiques

- Dimensions (L x P x H) : 670 x 457 x 856 mm
- Profondeur avec plateau : 630 mm
- Poids : 70 kg
- Capacité d'huile : Min 5,5 litres
- Production par heure : jusqu'à 13 kg\*
- Écran tactile : 8 temps programmables
- Tension : Monophasé 230 V - 50 Hz
- Puissance : 20 A



#### À SAVOIR

##### ECOFRY SYSTEM - LE CYCLE PARFAIT

- **Friture** - Protège l'huile de la lumière, de l'eau et de l'oxygène en augmentant sa durée de vie.
- **Aspect doré et texture croustillante** - avec extraction de l'évaporation de l'eau et de l'huile, ainsi que des particules solides volatiles.
- **Extraction** - Le produit parfaitement cuit est extrait de la pale vers la trémie de sortie.

\*La production par heure est basée sur des pommes de terre de 6 mm. Le type d'huile, son utilisation, la température de cuisson et la température de départ du produit affecteront les temps de cuisson et la production par heure.

## SUNNY POCKET Machine à toaster : simple ou double

#### À SAVOIR

##### SES AVANTAGES

- **Minimisation** : notre machine nécessite un minimum d'espace et un minimum d'entretien.
- **Rapidité** : la cuisson d'un sandwich se réalise en moins de 50 secondes.
- **Créativité** : chaud ou froid, toutes les recettes sont possibles, votre imagination est la seule limite.
- **Accompagnée** : notre machine sera idéale en complément de notre QualityFry.



#### Caractéristiques

- Voltage : 220 V
- Puissance : 0.53 kW
- Fréquence : 50 Hz
- Diamètre du bol : 11 cm
- Température : 100 - 250°C
- Dimensions : 317 x 427 x 281 mm
- Poids : 10.00 kg



#### Caractéristiques

- Voltage : 220 V
- Puissance : 1.06 kW
- Fréquence : 50 Hz
- Diamètre du bol : 11 cm
- Température : 100 - 250°C
- Dimensions : 437 x 247 x 281 mm
- Poids : 14.80 kg

# Snacking Sucré - Salé



**EUROMAT a référencé HOUNÖ, une entreprise leader dans le secteur des fours mixtes.**

Chez HOUNÖ, nous faisons plus que fabriquer des fours Mixtes, nous apportons des solutions adaptées à vos besoins.

Notre four Invoq est conçu pour dépasser vos exigences les plus déraisonnables.

Conçu en collaboration par six des plus grandes marques mondiales de restauration haut de gamme, ce four est le fruit d'une réflexion et d'une expérience issues de toutes sortes de contextes géographiques. Les meilleures idées ont été fusionnées en un seul design modulaire, créant ainsi un four unique, décliné en plusieurs modèles : Invoq Combi (snacking) et Invoq Hybrid (boucherie-charcuterie-traiteur).

Invoq Combi et Invoq Hybrid sont faciles à installer, à maîtriser et à entretenir.

Le tableau de commande est aussi simple et intuitif que votre Smartphone, vous accédez à toute une série de fonctions sophistiquées et intelligentes, notamment SmartBaker, SmartChef et QSR : Sélection rapide des recettes avec photos. À l'intérieur, le Climate Control orchestre la chaleur, le flux d'air, l'humidité et la pression pour que vous puissiez cuisiner plus rapidement et de manière plus productive. Invoq permet d'obtenir des résultats exceptionnels en utilisant 70% d'énergie en moins en mode vapeur, ce qui vous aide à évoluer vers une cuisine plus durable. Une grille supplémentaire donne au Combi 17% de capacité en plus et au Bake 20%.

CareCycle offre un nettoyage performant et respectueux de l'environnement. Un cycle moyen nettoie 63% plus vite, en utilisant 27% d'eau en moins, ce qui permet d'économiser 70% des coûts. Parce que Invoq se connecte à Open Kitchen, il fait immédiatement partie de votre réseau d'appareils contrôlables.

Stimulant la productivité, améliorant la sécurité et réduisant le gaspillage alimentaire. Tout simplement.



**EXCLUSIVITÉ**

## FOUR MIXTE MULTIFONCTIONS

Invoq Combi 6-GN 1/1 | 7 niveaux GN 1/1 ou 6 niveaux 400 x 600



### À SAVOIR

- Possibilité d'empiler 2 fours à l'aide d'un kit
- Une version transversante à double porte existe pour faciliter l'entrée / sortie des plateaux entre le laboratoire et la salle.



MODÈLE	Dimensions avec poignée (L x P x H)	Dimensions avec support (L x P x H)	Pression de l'eau (bar)	Puissance (kw) / tension	Poids (kg)
INVOQ   COMBI 6-GN 1/1	937 x 908 x 851 mm	937 x 908 x 1550 mm	1-6	10.3/ 400 V (Tri+N)	122

### Caractéristiques

#### CAPACITÉ

- GN 1/1 ou 400x600 en option
- Support en 2 parties
- 7 bacs avec un espacement entre les glissières de 70 mm ou 6 plaques 400x600 avec 80 mm entre les glissières
- Charge alimentaire max. de 4,5 kg par bacs/plaques
- 31,5 kg maximum d'aliments par four

#### CLIMATECONTROL

- ClimateControl garantit des performances optimales en contrôlant les niveaux d'air, de chaleur et d'humidité.
- Il optimise les processus et raccourcit même les

temps de cuisson. Le résultat est une uniformité constante et une qualité élevée prévisible.

#### MENUPLANNER

- MenuPlanner vous permet de cuisiner de nombreux articles différents, sans supervision, en même temps, à l'aide d'une interface simple de type glisser-déposer. Les utilisateurs expérimentés et inexpérimentés apprécieront les notifications automatiques qui garantissent l'efficacité, la précision et le respect des délais.

#### CARECYCLE

- Vous avez le choix entre sept cycles différents, de Léger à Intense, Turbo ou Eco. Le four Invoq

vous guide tout au long du processus et vous suggère le programme de nettoyage optimal et la quantité de tablettes de nettoyage requise pour le cycle souhaité. Ainsi, le rapport entre le détergent et l'eau est toujours correct et vous évitez toute surconsommation.

#### SMARTCHEF

- SmartChef vous aide à apprendre du four pour développer votre propre style. Vous sélectionnez le type d'aliment, le mode de cuisson et la température, et SmartChef vous guidera automatiquement vers un excellent résultat. Ensuite, vous pouvez enregistrer et, si nécessaire, modifier la formule.

# Snacking Sucré - Salé

EXCLUSIVITÉ

## FOUR MIXTE MULTIFONCTIONS

Invoq Combi 10-GN 1/1 | 10 niveaux GN1/1 ou 9 niveaux 400 x 600

HOUNÖ



### À SAVOIR

- Possibilité d'empiler 2 fours à l'aide d'un kit
- Une version traversante à double porte existe pour faciliter l'entrée / sortie des plateaux entre le laboratoire et la salle



MODÈLE	Dimensions avec poignée (L x P x H)	Dimensions avec support (L x P x H)	Pression de l'eau (bar)	Puissance (kw) / tension	Poids (kg)
INVOQ   COMBI 10-GN 1/1	937 x 908 x 1081 mm	937 x 908 x 1781 mm	1-6	19.3/ 400 V (Tri+N)	150

### Caractéristiques

#### CAPACITÉ

- GN 1/1 ou 400x600 en option
- Support en 2 parties
- 10 bacs avec un espacement entre les glissières de 70 mm ou 9 plaques 400x600 avec 80 mm entre les glissières
- Charge alimentaire max. de 4,5 kg par bacs/plaques
- 45 kg maximum d'aliments par four

#### CLIMATECONTROL

- ClimateControl garantit des performances optimales en contrôlant les niveaux d'air, de chaleur et d'humidité.
- Il optimise les processus et raccourcit même les

temps de cuisson. Le résultat est une uniformité constante et une qualité élevée prévisible.

#### MENUPLANNER

- MenuPlanner vous permet de cuisiner de nombreux articles différents, sans supervision, en même temps, à l'aide d'une interface simple de type glisser-déposer. Les utilisateurs expérimentés et inexpérimentés apprécieront les notifications automatiques qui garantissent l'efficacité, la précision et le respect des délais.

#### CARECYCLE

- Vous avez le choix entre sept cycles différents, de Léger à Intense, Turbo ou Eco. Le four Invoq

vous guide tout au long du processus et vous suggère le programme de nettoyage optimal et la quantité de tablettes de nettoyage requise pour le cycle souhaité. Ainsi, le rapport entre le détergent et l'eau est toujours correct et vous évitez toute surconsommation.

#### SMARTCHEF

- SmartChef vous aide à apprendre du four pour développer votre propre style. Vous sélectionnez le type d'aliment, le mode de cuisson et la température, et SmartChef vous guidera automatiquement vers un excellent résultat. Ensuite, vous pouvez enregistrer et, si nécessaire, modifier la formule.

EXCLUSIVITÉ

## FOUR MIXTE MULTIFONCTIONS

Invoq Combi 20-GN 1/1 | 20 niveaux GN1/1 ou 16 niveaux 400 x 600

HOUNÖ



### À SAVOIR

- Livré avec son chariot de production monobloc qui simplifie l'enfournement et le défournement rapide pour enchaîner une nouvelle production
- 40 poulets rôtis en 35 mn soit 160 portions
- 20 bacs GN1/1 de lasagne en 45 mn soit 240 portions



MODÈLE	Dimensions sans poignée (L x P x H)	Dimensions avec poignée (L x P x H)	Pression de l'eau (bar)	Puissance (kw) / tension
INVOQ   COMBI 20-GN 1/1	937 x 841 x 1730 mm	937 x 923 x 1730 mm	1-6	38,2 / 400 V (Tri+N)

### Caractéristiques

#### CAPACITÉ

- GN 1/1
- Hauteur de travail maximale de 1,60 m
- 20 bacs avec un espacement entre les glissières de 70 mm ou 16 plaques 400x600 avec 85 mm entre les glissières
- Charge alimentaire max. de 4,5 kg par bacs/plaques
- 90 kg maximum d'aliments par four

#### CLIMATECONTROL

- ClimateControl garantit des performances optimales en contrôlant les niveaux d'air, de chaleur et d'humidité.
- Il optimise les processus et raccourcit même les

temps de cuisson. Le résultat est une uniformité constante et une qualité élevée prévisible.

#### MENUPLANNER

- MenuPlanner vous permet de cuisiner de nombreux articles différents, sans supervision, en même temps, à l'aide d'une interface simple de type glisser-déposer. Les utilisateurs expérimentés et inexpérimentés apprécieront les notifications automatiques qui garantissent l'efficacité, la précision et le respect des délais.

#### CARECYCLE

- Vous avez le choix entre sept cycles différents, de Léger à Intense, Turbo ou Eco. Le four Invoq

vous guide tout au long du processus et vous suggère le programme de nettoyage optimal et la quantité de tablettes de nettoyage requise pour le cycle souhaité. Ainsi, le rapport entre le détergent et l'eau est toujours correct et vous évitez toute surconsommation.

#### SMARTCHEF

- SmartChef vous aide à apprendre du four pour développer votre propre style. Vous sélectionnez le type d'aliment, le mode de cuisson et la température, et SmartChef vous guidera automatiquement vers un excellent résultat. Ensuite, vous pouvez enregistrer et, si nécessaire, modifier la formule.

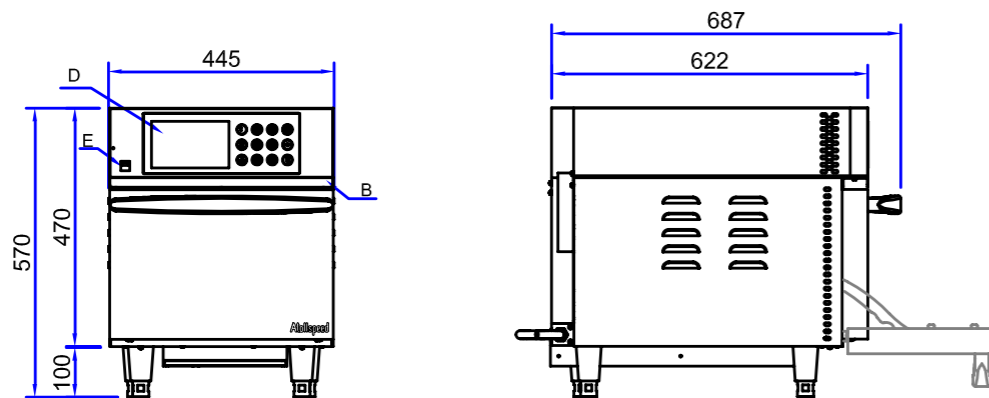
# Snacking Sucré - Salé

EXCLUSIVITÉ

## ATOLLSPEED AS 300 H

### Four snacking ultra rapide

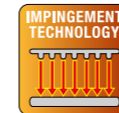
Grâce à la combinaison parfaite entre l'impact de l'air pulsé à grande vitesse et la technologie du four à micro-ondes, Atollspeed permet de diviser le temps de cuisson par 20. La coloration et le croustillant sont obtenus en un temps extrêmement court grâce à la convection forcée réglable. Le nouvel écran tactile est très simple d'utilisation. Le choix du programme voulu se fait par simple pression sur une touche munie d'un pictogramme. Dès lors, la cuisson peut commencer. Atollspeed est idéal pour les succursales de boulangeries, coffee-shops, restaurants, bars, petites restaurations... Partout où les clients viennent pour manger des casse-croûte et prendre des repas sur le pouce mais d'excellente qualité.



MODÈLE	AS300H Plus
Dimensions extérieures (L x P x H)	445 x 687 x 570 mm
Dimensions intérieures (L x P x H)	317 x 311 x 170 mm
Dimensions plaque (L x P)	295 x 310 mm
Raccordement électrique	230 V / 50 Hz
Poids	65 kg
Fusible de sécurité	16 A
Puissance totale	3,7 kW
Consommation maximale	3,4 kW



EXCLUSIVITÉ



### Caractéristiques

#### 230 V, BRANCHEZ & CUISEZ

- AS 300H+ se branche sur une prise en 230V protégée par un fusible 16A. Il peut donc être utilisé partout : dans les locaux commerciaux, sur les manifestations et marchés, et même dans les points de vente mobiles

- Filtre catalytique (pas besoin de raccorder le four à un système d'évacuation d'air)

#### COMBINAISON DE L'AIR PULSÉ À GRANDE VITESSE ET DE LA TECHNOLOGIE MICRO-ONDES

- Les 10 niveaux de réglage du taux d'air pulsé garantissent l'obtention d'une coloration homogène et le croustillant désiré dans des délais extrêmement courts.
- Les micro-ondes possèdent 10 niveaux de réglage d'intensité.

- Les temps de cuisson ou de mise en température sont divisés par 20
  - Les récipients métalliques peuvent être utilisés
- HAUTE EFFICACITÉ ÉNERGÉTIQUE, FAIBLES COÛTS D'EXPLOITATION**

- Une isolation parfaite permet le maintien de la chaleur dans la chambre de cuisson et évite les déperditions de chaleurs
  - Température d'utilisation atteinte rapidement
- NETTOYAGE FACILE ET RAPIDE**

- La chambre de cuisson de conception hygiénique a des surfaces lisses et ne possède pas de pièce mobile. Elle est très facile à entretenir.
- Mode cooldown (refroidissement) pour atteindre rapidement la température idéale de nettoyage
- Pieds réglables en hauteur (accès facile au dessous

#### UTILISATION ET COMMANDE FACILES PAR ÉCRAN TACTILE

- L'écran couleur tactile 7" avec façade en verre est très agréable à utiliser et bien visible à distance.
- 420 programmes.
- Les « favoris » sont identifiés par un icône. Le choix du programme se fait par simple pression d'une touche munie d'un pictogramme

#### DESIGN ADAPTÉ

- Idéal pour les petites structures
- Conception robuste et durable
- Poignée ergonomique

#### SÉCURITÉ CERTIFIÉE GS

- Produit conforme aux règles techniques de sécurité applicables en Allemagne et en Europe

# Snacking Sucré - Salé

## PRO 700 Piano de cuisson

Idéale en restauration commerciale et dédiée aux cuisines exigües.



### Options

- Finition émail premium
- Dessus unique
- Barres d'appui
- etc...

Pour voir la vidéo



FABRICATION 100%  
**MADE IN FRANCE**



### Caractéristiques

- Profondeur 700 mm
- Largeur 400, 600 ou 800 mm
- Construction tout inox 18-10
- Dessus inox épaisseur 20/10e
- Un choix parmi plus de 70 modules
- Énergie gaz ou électricité
- Large choix de personnalisations : nous consulter.

#### ÉTENDUE DE GAMME

- Feux vifs (6,5 ou 10 kW) - Plaques coup de feu sur placard ou four gaz ou électrique GN 2/1
- Foyers induction : 2 ou 4 zones de cuisson
- Foyers rayonnants - plaques électriques
- Friteuses 2 x 7 L, 8 L, 14 L... gaz ou électrique
- Planchas ou Grills acier ou chrome

- (largeur 400 ou 600 mm)
- Cuiseur à pâtes
  - Bains-marie
  - Sauteuses basculantes/marmites
  - Éléments neutres

## PRO 800

### Piano de cuisson

Des solutions souples et modulables pour optimiser les surfaces



### Options

- Portes
- Plinthes
- Barres d'appui

Pour voir la vidéo



FABRICATION 100%  
**MADE IN FRANCE**

### Caractéristiques

- Profondeur 800 mm - largeur 425 ou 850 mm
- Construction robuste tout inox 18-10
- Dessus inox épaisseur 30/10e
- Un choix parmi plus de 80 modules
- Disponible en énergie gaz ou électricité
- Large choix de personnalisations : nous consulter.

#### ÉTENDUE DE GAMME

- Bains-marie GN 1/1 ou 2/1
- Grills/Planchas électriques ou gaz
- Feux vifs : Plaques coup de feu
- Sauteuses
- Marmites

- Éléments 4 foyers induction (4 x 5 ou 4 x 3.5 kW) versions gaz disponibles
- Friteuses 2 bacs (2 x 7 L / 2 x 8 kW) autres capacités disponibles en électricité ou gaz

## XL CONCEPT : SAUTEUSES CYLINDRIQUES À RACLEUR

### Matériels polyvalents

Polyvalence, efficacité, maîtrise des cuissons

### Caractéristiques

- Sauter, mijoter, cuire en eau, etc...
- Capacités : 30 L, 70 L etc...
- Énergie : gaz ou électricité (sauf 30 L, uniquement électrique)
- Préparations pour confiseurs, confituriers etc...

Pour voir la vidéo



V03455, V03456  
Capacité 30 L  
électrique



V03338, V03457, V03458  
Capacité 70 L  
gaz ou électrique

# Snacking Sucré - Salé

Fabricant français, ALVENE a fait le choix d'un seul métier : la ventilation des cuisines professionnelles. Son savoir-faire et sa parfaite maîtrise du marché lui permettent de créer des produits "solutions" alliant performance, efficacité et praticité. ALVENE propose aussi un offre sur mesure, et assure des adaptations de produits selon les besoins du client.

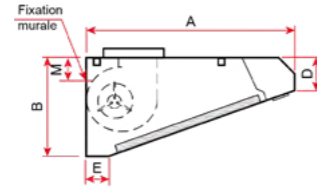


## VENTILATION DES CUISINES

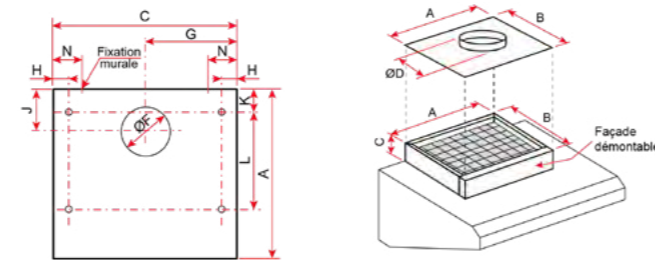
### MODULINE dyn

#### Argumentaire technique

- Compacte
- Prête à l'emploi
- Option charbon actif réduisant les odeurs



MODULINE 3 DYNAMIQUE FILTRE CHOC			Charbon Actif	Platine de raccordement Ø250
600	900	1 200		
1006DFICH	1009DFICH	1012DFICH	7CAMO	7PVCAMO



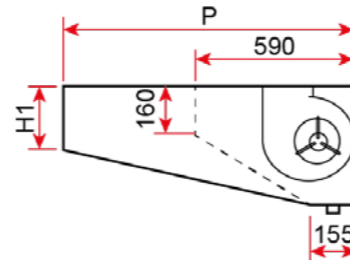
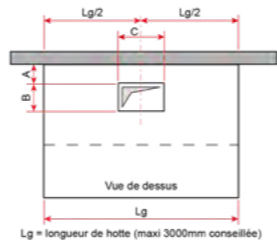
MODULINE 3 DYNAMIQUE	A (mm)	B (mm)	C (mm)	D (mm)	E (mm)	F (mm)	G (mm)	H (mm)	J (mm)	K (mm)	L (mm)	M (mm)	N (mm)	Poids (kg)	Nb filtre	Nb spot
600	550	260	569	90	59	160	284,5	45	166	50	360	30	65	14	2	2
900	550	260	859	90	59	200	429,5	45	166	50	360	30	65	19	3	2
1 200	550	260	1 144	90	59	250	572	45	166	50	360	30	65	23	4	3

### OPALINE dyn



#### Argumentaire technique

- Robuste, finition haut de gamme
- Joue double peau
- Inox austénitique 304
- Prête à l'emploi (pack complet)
- Variateur inclus avec interrupteur lumineux
- Asservissement vanne-gaz possible



MODÈLE	Longueur	Moto ventilateur	Code article
Pack OPALINE 09T dynamique incluant : luminaire encastré LED, filtres choc, variateur digital monté câblé, virole non montée	1 500	RE 7/9-4PM	1EUT0915R794
	2 000	RE 9/9-4PM	1EUT0920R994
	2 500	RE 9/9-4PM	1EUT0925R994

MODÈLE	Longueur	Moto ventilateur	Nb filtre choc	Nb plaque	H (mm)	H1 (mm)	P (mm)	A (mm)	B (mm)	C (mm)	Tension (V)	Vitesse (tr/min)	Int. (A)	Puis. (W)	Poids (kg)	Luminaires LED	Ø platine virole (non montée)
OPALINE 09 T	1 500	RE 7/9-4PM	3	0				122	208	298	Mono 230	1260	2,7	300	70,5	2 x 16W	315
	2 000	RE 9/9-4PM	3	1	530	380	915	122	262	298	Mono 230	1290	4,6	550	91	2 x 16W	355
	2 500	RE 9/9-4PM	3	2				122	262	298	Mono 230	1290	4,6	550	109,5	2 x 16W	400

## VENTILATION DES CUISINES

### EMMOS

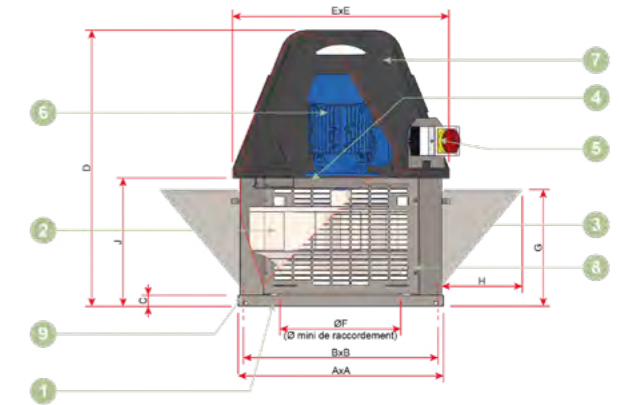


#### Argumentaire technique

- Puissante et compacte
- Robuste, Agréé F400/120mn (400°C/2h)
- Variateur de fréquence inox IP55 inclus
- Asservissement vanne-gaz possible

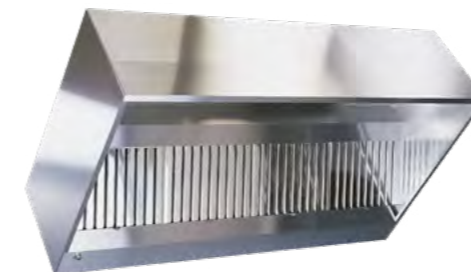
EMMOS avec sectionneur cadennassable monté câblé + variateur de fréquence	Rejet Horizontal	Kit pour rejet Vertical	CdP* déporté pour variateur de fréquence
036-4TV	41EU0364TV	412836KV	35CDPVFIP55
040-4TV	41EU0404TV	414050KV	35CDPVFIP55
045-4TV	41EU0454TV	414050KV	35CDPVFIP55

EMMOS	A (mm)	B (mm)	C (mm)	D (mm)	E (mm)	ØF mini (mm)	G (mm)	H (mm)	J (mm)
036	445	395	25	580	433	315	244	172	247
040	565	515	30	767,5	571	400	346	242	355,5
045	565	515	30	767,5	571	400	346	242	355,5



- 1 Embase en acier galvanisé
- 2 Turbine à réaction en acier galvanisé
- 3 Kit rejet vertical
- 4 Plateau support moto-turbine en acier galvanisé
- 5 En option : Sectionneur cadennassable (monté câblé en option, agréé F400, câblage CR1)
- 6 Moteur à bride, IP55 classe F:
  - 1 vit. monophasé 230V (possibilité vitesse variable)
  - 1 vit. triphasé 400V (possibilité vitesse variable)
  - 2 vit. triphasé 400V, rapport 1/2 ou 2/3-1/3
- 7 Chapeau en polyéthylène anti UV - RAL 7012
- 8 Coque galva perforée
- 9 4 Trous de fixation ø14

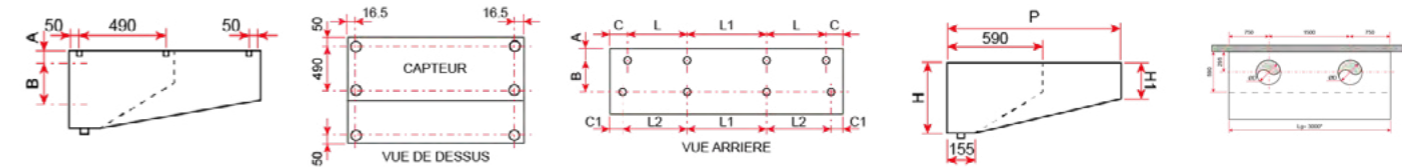
### OPALINE Stat



#### Argumentaire technique

- Robuste, finition haut de gamme
- Joue double peau
- Inox austénitique 304
- Pack complet

MODÈLE	Longueur	Code article
Pack OPALINE 09T statique incluant : luminaire encastré LED, filtres choc, virole non montée	1 500	1EU09T15
	2 000	1EU09T20
	2 500	1EU09T25
	3 000	1EU09T30



LONGUEUR	Nb filtre choc	Nb plaque	H (mm)	H1 (mm)	P (mm)	A (mm)	B (mm)	C (mm)	C1 (mm)	L (mm)	L1 (mm)	L2 (mm)	ØD (mm)	Poids (kg/ml)	Luminaires LED	Ø virole (non montée)
1500	2	1								699	-	715	315	55,5	2 x 16W	315
2000	2	2	530	380	915	30	468	51	32,5	626	645	645	355	74	2 x 16W	355
2500	3	2								793	811	811	400	92,5	2 x 16W	400
3000	3	3								715	2 x 734	734	355	111	2 x 16W	2 x 355



## MATÉRIEL DE BOUCHERIE



### MAJOR SLICE 350 SEMI AUTO



#### Caractéristiques

- Entièrement INOX 18-10
- Très robuste et entraînement par pignons
- Entièrement étanche
- Accès facile pour le nettoyage
- Mono 230 V
- Résiste à la corrosion
- Régulateur d'épaisseur de tranche de grande précision de 0 à 25 mm
- Affuteur à manoeuvre automatique indépendant
- Chariot coulissant très souple
- Moteur asynchrone (avec réducteur roue et vis)
- Cadence pour course 380 mm : réglable jusqu'à 40 cycles / min.
- Conforme aux normes C.E.
- Indice de protection IP 67
- Certification UL NSF CSA

### GRAVINOX 350



#### Caractéristiques

- Entièrement INOX 18-10
- Très robuste
- Entraînement par courroie
- Accès facile pour le nettoyage
- Mono 230 V
- Résiste à la corrosion
- Régulateur d'épaisseur de tranche de grande précision de 0 à 25 mm
- Affuteur à manoeuvre automatique indépendant
- Chariot coulissant très souple
- Conforme aux normes C.E.
- Indice de protection IP 63
- Chariot démontable
- Certification UL NSF CSA

### SX 200



#### Caractéristiques

- Entièrement INOX 18-10
- Bâti forte épaisseur
- Tendeur automatique de lame
- Moteur et matériel électrique étanches et protégés contre les projections d'eau
- Volant INOX
- Certifiée ADIVE
- Conforme aux normes C.E.

### MAJOR SLICE 350



#### Caractéristiques

- Entièrement INOX 18-10
- Très robuste
- Entraînement par pignons
- Entièrement étanche
- Accès facile pour le nettoyage
- Mono 230 V
- Résiste à la corrosion
- Régulateur d'épaisseur de tranche de grande précision de 0 à 20 mm
- Chariot coulissant très souple
- Conforme aux normes C.E.
- Indice de protection IP 67
- Certification UL NSF CSA

### SETNA



#### Caractéristiques

- Entièrement INOX 18-10
- Carter monobloc, corps démontable
- Corps, réserves et vitrines réfrigérées
- Finition Inox brossé
- Éclairage rouge dans la vitrine
- Réfrigération par compresseur hermétique et froid statique et pulsé
- Régulation par thermostat électronique à affichage digital, Gaz : R600A
- Double coupe
- Équipé d'un reconstitueur avec 5 calibrages automatiques : 90, 110, 130, 150, 170 grammes
- Conforme aux normes C.E.
- Sécurité sur écrou de corps
- Couvercle verre amorti

## MATÉRIEL DE BOUCHERIE



### TX 98



#### Caractéristiques

- Machine de table
- Entièrement INOX 18-10
- Carter monobloc
- Corps démontable
- Double coupe
- Réducteur à bains de graisse
- (graissé à vie)
- Très facile à nettoyer
- Conforme aux normes C.E.
- Capot de protection avec contact de sécurité (CE)

### ASTORR 421



#### Caractéristiques

- Complètement Inox 18-10
- Dimensions de la cloche 420x430xh170 mm
- Volume de cloche ajustable avec plaque de polyéthylène
- Longueur barre de soudure : 420 mm
- Barre de soudure à 2 résistances en soudure / coupure (ou sur demande en double soudure)
- Pompe 21 m<sup>3</sup>, BECKER
- Réglage simplifié : 2 boutons en façade (taux de vide et temps de soudure)
- Fonction déshumidification et stop vide
- Alimentation : Mono 230V,
- Poids : 72 kg
- Conforme aux normes C.E.

### CUTTER 20V



#### Caractéristiques

- Vitesse variable de travail de 1000 à 3000 trs / m
- Vitesse de mélange en sens inverse 150 à 300 trs / m
- 1 vitesse cuve
- Idéale pour les chairs, les farces, les émulsions, les sauces, réductions, légumes et condiments
- Machine Polyvalente pour toutes formes de transformations culinaires
- Qualité et régularité de coupe
- Visualisation du produit pendant la coupe
- Utilisation aisée et sécurisée
- Nettoyage aisé et rapide.

### PHX 25



#### Caractéristiques

- Entièrement INOX 18-10 (y compris le couvercle, le piston et les accessoires)
- Circuit hydraulique fermé
- Décompression automatique
- Monté sur roulettes
- Livré avec 3 canules Ø 14 / 20
- / 30
- Genouillère repliable
- Très facile à nettoyer
- Boîtier électrique étanche
- Commande basse tension
- Conforme aux normes C.E.

### PMX 90



#### Caractéristiques

- Cuve entraînée par le produit
- Entièrement INOX 18-10
- Bras relevable
- Disponible avec bras démontable (sur demande)
- Cuve basculante
- Montée sur roulettes
- Entièrement étanche
- Nettoyage facile
- Réducteur à bain de graisse
- Couvercle de protection
- Conforme aux normes C.E.

### CUTTER 40-2



#### Caractéristiques

- Entièrement INOX 18-10
- Équipé de série de 2 moteurs
- Cuve en inox fondu (ép. 1 à 2 cm)
- Bâti monobloc
- Jeu entre les couteaux et la cuve minimum permettant de réaliser des farces fines sans échauffement du produit
- 2 vitesses couteaux
- 2 vitesses cuves
- Équipé de 6 couteaux
- Couvercle antibruit Très facile à nettoyer
- Conforme aux normes C.E.

# Snacking Sucré - Salé

NACUT, fabriqué en France, est le 1er outil de coupe et de préparation de sandwichs, qui allie sécurité, rapidité, hygiène et productivité. NACUT est une innovation révolutionnaire, brevetée en France et à l'international. C'est le fruit de 4 ans de recherche et développement par un professionnel de la restauration, qui connaît les contraintes du métier. Une innovation globale qui apporte sécurité, hygiène et productivité.



FABRICATION 100%  
MADE IN  
FRANCE

## NACUT ORIGINAL



### Argumentaire technique

- Poids 2.80 kg
- Longueur 52 cm
- Largeur 18 cm
- Hauteur 18 cm
- Matières : ABS, PEHD, Inox A2 et A4 et aluminium

### Argumentaire commercial

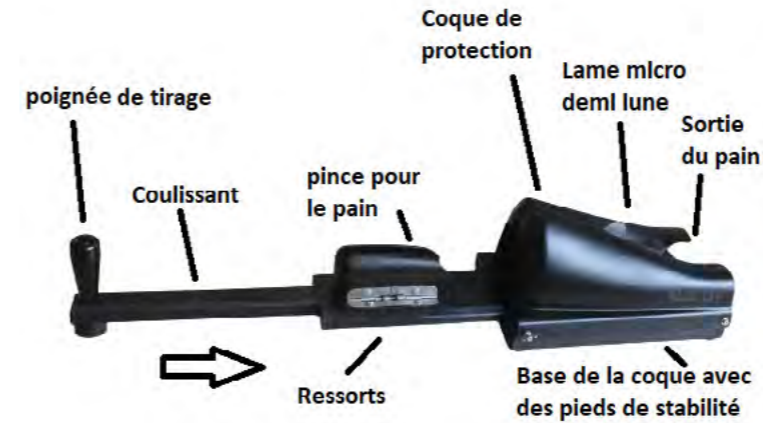
- Plus de sécurité lors de la coupe du pain (1ère cause d'accident du travail) : le couteau est coincé dans l'outil
- Plus de rapidité : vous avez les deux mains libres pour le garnir. (25% de gain de temps, donc moins de frais de personnel).
- Plus de prévention lors de la préparation de la garniture en gardant le pain ouvert et en travaillant à deux mains (1ère cause de maladie professionnelle) :
- Plus d'hygiène : moins de manipulation du pain c'est un cadre hygiénique pour réaliser des sandwichs sur-mesure pour le client en moins de 30 secondes
- Outils aux normes alimentaires et robustes garantis 2 ans hors pièces d'usure
- Fabriqué en France : de Technologie low-tech facile à utiliser et à nettoyer
- Nomade : petit, léger, au design moderne, s'adapte au lieu de production et de vente.
- NACUT la maîtrise du cout de production du sandwich. Le matin en production et l'après-midi en sandwichs sur demande.
- La solution anti-gaspillage sans gestion des invendus, grâce au sandwich à la demande.
- Un service de qualité pour vos clients jusqu'à la fermeture pour encore plus de fraîcheur.



## NACUT EXPRESS

NACUT express est une variante de l'original afin de gagner en ergonomie pour la coupe à la chaîne des sandwichs et de toujours pouvoir faire du sandwich à la demande.

NACUT  
L'EXPERT DU SANDWICH



## NACUT BALANCE

- NACUT BALANCE c'est l'alliance pour optimiser les sandwichs au gramme près avec le NACUT ORIGINAL connecté avec une balance OHAUS.
- La balance catapult 5000 de chez OHAUS est intégrée et NACUT original est doté de pattes de fixation pour fixer l'ensemble (NACUT et la balance). On peut déclipser le NACUT pour l'optimisation des salades, pizzas, tartine..... et le NACUT ORIGINAL.
- Outil de sécurité pour la confection de sandwichs. Une solution innovante, fabriqué en France avec des matières plastiques et inox aux normes alimentaires. NACUT permet de couper, d'écarter et de maintenir le pain ouvert afin de faciliter la confection des sandwichs.
- Produit breveté par le numéro FR1758354 Version de mars 2023 avec un débattement de seulement 1 mètre.
- La maîtrise des coûts de fabrication n'est plus un luxe, elle vous permet de gagner plus.

## NOUVEAUTÉ



Pour voir la vidéo

SCANNEZ MOI





# Snacking Sucré - Salé

## CUTTERS, MIXERS, BATTEURS

Combinés / Cutters et coupe-légumes | Mixers plongeant | Batteur-mélangeur



### COMBINÉS / CUTTERS ET COUPE-LÉGUMES



2 appareils en 1 sur le même bloc moteur !  
Collection complète de disques : R301 Ultra – R401 : 23 disques R402 – R402 V.V. : 28 disques R502 – R752 V.V. : 50 disques

MODÈLES	Puissance en watts	Voltage	Vitesse en tr/min	Dimensions
R301 Ultra	650	230 V	1 500	570 x 355 x 305
R401	700	230 V	1 500	570 x 320 x 304
R402	750	400 V	750 et 1 500	590 x 320 x 304
R402 V.V.	1 000	230 V	300 à 3 500 (cutter) 300 à 1000 (coupe-légumes)	590 x 320 x 304
R502	900	400 V	750 et 1 500	670 x 380 x 350
R752 V.V.	1 500	230 V	300 à 3 500 (cutter) 300 à 1000 (coupe-légumes)	710 x 345 x 360

### MIXERS PLONGEANTS



Une gamme de 22 modèles pour réaliser 2 litres à 400 litres de préparations.  
Pied avec cloche et couteau démontables, un dispositif exclusif breveté Robot-Coupe pour une hygiène parfaite.

MODÈLES	Puissance en watts	Longueur tube	Voltage	Vitesse en tr/min	Capacité de travail
CMP250 V.V.	310	250 mm	230 V	2 300 à 9 600	Jusqu'à 15 L
CMP300 V.V.	350	300 mm	230 V	2 300 à 9 600	Jusqu'à 30 L
MP350 Ultra	440	350 mm	230 V	9 500	Jusqu'à 50 L
MP450 Ultra	500	450 mm	230 V	9 500	Jusqu'à 100 L

### BATTEUR-MÉLANGEUR



Batteur-mélangeur compact avec cuve inox de 7,6 litres  
Bâti tout métallique doté d'un moteur asynchrone pour une grande longévité et une parfaite stabilité.  
Basculement de la tête par le levier pour un dégagement total des outils et une mise en place naturelle de la cuve.  
3 outils inox très performants : fouet, palette et spirale.

MODÈLES	Puissance	Voltage	Vitesse	Capacité cuve	Dimensions
RM 8 SP	700 W	230 V	10 vitesses indexées de 60 à 600 tr/min	7,6 l	320 x 513 x 405 mm
RM 8 AP	700 W	230 V	11 vitesses indexées de 60 à 600 tr/min	7,6 l	321 x 513 x 405 mm

## CUTTERS, TAMIS, CENTRIFUGEUSES

Cutters | Tamis automatique | Extracteur de jus



### CUTTERS



Gamme complète de cutters avec des capacités de cuve de 2.9 L à 60 L  
Pour la réalisation : Praliné / Gianduja / Pâte d'amande / Ganache / Biscuits Joconde / Pains spéciaux / Beurre composés / mousses de poissons / terrines / mayonnaise / sauces etc...

MODÈLES	Puissance	Voltage	Vitesse en tr/min	Volume cuve	Dimensions
R5 - 2V	1 500 W	400 V	1 500 et 3 000	5,9 L	540 x 265 x 650
R5 V.V.	1 500 W	230 V	300 et 3 500	5,9 L	650 x 265 x 350
R7 V.V.	1 500 W	230 V	300 et 3 500	7,5 L	570 x 265 x 350
R8	2 200 W	400 V	1 500 et 3 000	8 L	585 x 315 x 545
R10	2 600 W	400 V	1 500 et 3 000	11,5 L	660 x 345 x 560
R15	3 000 W	400 V	1 500 et 3 000	15 L	680x370 x 615
R20	4 400 W	400 V	1 500 et 3 000	20 L	760 x 380 x 630
R23	4 500 W	400 V	1 500 et 3 000	23 L	1 250 x 700 x 600
R30	5 400 W	400 V	1 500 et 3 000	28 L	1 250 x 720 x 600
R45	10 000 W	400 V	1 500 et 3 000	45 L	1 400 x 760 x 600
R60	11 000 W	400 V	1 500 et 3 000	60 L	1 400 x 810 x 600

### TAMIS AUTOMATIQUES



Pour réaliser tous vos jus et pulpes de fruits et de légumes, fonds de sauce. Le jus et la pulpe permettent la réalisation de compotes, confiture, coulis, gelée, pâte de fruits.

MODÈLES	Puissance	Voltage	Vitesse en tr/min	Débit	Dimensions
C80	650W	230 V	1 500	60 kg/h	620 x 360 x 520 mm
C120	900 W	400 V	1 500	120 kg/h	860 x 490 x 870 mm
C200	1 800 W	400 V	1 500	150 kg/h	860 x 490 x 870 mm

### EXTRACTEURS DE JUS



Un jus ultra-frais en quelques secondes !  
Les nouveaux extracteurs de jus Robot-Coupe accompagnent les professionnels de tous secteurs. Rapides, efficaces, robustes et rentables, ils apportent une solution idéale pour réaliser d'excellents jus de fruits ultra-frais et de légumes en grande quantité.  
Le nouvel extracteur de jus J80 buffet est idéal pour les buffets de petit déjeuner en libre-service.  
Le nouvel extracteur de jus J100, spécial usage intensif vous offrira un rendement de jus unique de grande qualité. La trémie d'évacuation de la J100 assure l'évacuation en flux continu des résidus.

MODÈLES	débit	puissance	hauteur utile sous bec verseur	goulotte	bac à résidus	trémie d'évacuation	dimensions
J80 Ultra	120 l/h	700 W	155 mm	ø79 mm	6,5 l	-	500 x 235 x 535
J80 Buffet	120 l/h	700 W	177 mm	ø79 mm	6,5 l	-	595 x 260 x 565
J100	160 l/h	1000 W	251 mm	ø79 mm	7,2 l	Oui	630 x 260 x 656

## GRILLS PANINI - CLUB - PLAQUES VITRO - FRITEUSES



### GRILLS PANINI PETIT & GRAND MODÈLE AVEC MINUTERIE



#### Caractéristiques

- Une plaque de fonte : fonte coulée
- Des résistances sous la plaque pour une cuisson homogène des produits
- Un flexible IP54
- Des ouïes en forme de V pour une circulation parfaite de l'air
- Une jupe qui évite de positionner le grill contre un mur
- Une poignée en pvc. : épaisseur de 3 mm.
- Capacité : 2 ou 4 pièces selon modèle
- Débit : 50 / 60 pièces / heure pour modèle PPM1
- Débit : 100 / 120 pièces / heure pour modèle PPM2

RÉF.	Plaques	Alim (V)	Surface utile (mm)	Dim. (L x P x H) (mm)	Puiss. (W)	Poids (kg)
PPM1	inf et sup rainurées	220-240	260 x 240	Ext : 295 x 433 x 302	2 000	19
PPM2	inf et sup rainurées	220-240	2 x (260 x 240)	Ext : 590 x 433 x 302	2 x 2 000	36

### CLUB 1 ÉTAGE & SUPER CLUB 2 ÉTAGES



#### Caractéristiques

- 1 étage
- 2 rampes de 2 tubes quartz chacune
- 1 grille intérieure de travail
- 2 interrupteurs (sélection haut et bas des rampes)
- Construction Inox (AISI 430)
- Équipé d'un régulateur de chaleur
- Large ouverture de 70mm
- Une minuterie de 0 à 10 min + une position infini.
- Capacité : 4 / 6 pièces
- Débit : 80 pièces / heure

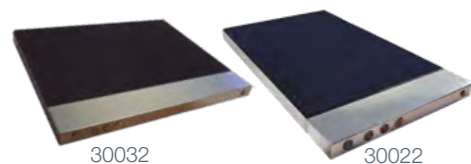
RÉF.	Surface utile (mm)	Alim (V)	Dim. (L x P x H) (mm)	Puiss. (W)	Poids (kg)
11552R	340 x 230 x 70	230	422 x 275 x 300	1 800	9

#### Caractéristiques

- 2 étages
- 3 rampes de 2 tubes quartz chacune
- 2 grilles intérieures de travail
- 3 interrupteurs des rampes
- Construction Inox (AISI 430)
- Équipé d'un régulateur de chaleur
- Une minuterie de 0 à 10 min + une position infini.
- Capacité : 4 / 6 pièces par grille
- Débit : 120 pièces / heure

RÉF.	Surface utile (MM)	Alim (V)	Dim. (L x P x H) (mm)	Puiss. (W)	Poids (kg)
11562R	(2x) 340 x 230 x 70	230	410 x 275 x 400	2 700	12

### PLAQUES VITROCÉRAMIQUES - FINITION INOX CLASSIQUE



RÉF.	Surface utile (MM)	Alim (V)	Dim. (L x P x H) (mm)	Puiss. (W)	Poids (kg)
30032	600 x 400	230	605 x 500 x 58	600	7.5
30022	400 x 600	230	405 x 700 x 58	600	7.5

### FRITEUSES À POSER 1 BAC



#### Caractéristiques

- Cuve emboutie
- Grille de protection dans la cuve
- Équipées d'un robinet de vidange
- Bac de 9 ou 12 litres
- De 6 à 9 kW
- 1 thermostat
- 1 On / Off

RÉF.	BAC (L)	Alim (V)	Dim.(L x P x H) (MM)	Puiss. (W)	Poids (kg)
92094	9	400/3/N/T	300 x 540 x 410 panier : 185 x 245 x 110	6 000	9
92114	12	400/3/N/T	400 x 700 x 420 panier : 210 x 280 x 120	9 000	11

### CRÊPIÈRES INOX ÉLECTRIQUES 1 PLAQUE



#### Caractéristiques

- Plaque de fonte microsilonnée haute qualité FG 200 épaisseur : 12 mm
- Châssis carré inox tout autour de la plaque.
- Facilité de nettoyage du bâti.
- Construction tout inox (AISI 430)
- 1 plaque fonte
- 1 thermostat de précision
- 1 voyant de contrôle
- Jupe de sécurité

RÉF.	Diamètre (cm)	Alim (V)	Dim. (L x P x H) (mm)	Puiss. (W)	Poids (kg)
CR1CE40	40	220-240	470 x 488 x 245	3 600	20



#### À SAVOIR

- L'engagement qualité : Plaque microsilonnée haute qualité FG200 = effet coussin d'air afin que la pâte n'attache pas. Fonte pleine de 12 mm.

### GAUFRIERS EXPRESS 24 ALVÉOLES 1 FER & 2 FERS



#### Caractéristiques

- Fer en fonte d'aluminium
- Voyant de contrôle
- Carter en inox poli (AISI 430)
- 1 thermostat de contrôle
- Dimensions gaufre : 170 x 100 x 25 mm
- 2 gaufres par fer
- Une minuterie de 0 à 5 min

RÉF.	Fer	Alim (V)	Dim. (L x P x H) (mm)	Puiss. (W)	Poids (kg)
19242	1 fer / 24 alvéoles	230	262 x 385 x 546	1 800	10



#### Caractéristiques

- Fer en fonte d'aluminium
- 2 voyants de contrôle
- Carter en inox poli (AISI 430)
- 2 thermostats de contrôle
- Dimensions gaufre : 170 x 100 x 25 mm
- 2 x 2 gaufres par fer
- 2 minuteries de 0 à 5 min

RÉF.	Fer	Alim (V)	Dim. (L x P x H) (mm)	Puiss. (W)	Poids (kg)
19252	2 fers / 24 alvéoles	230	490 x 385 x 546	3 600	15



#### À SAVOIR

- Spécial pour gaufres surgelées et pâte fraîche
- Décongélation et réchauffage extrêmement rapide 1'30 à 2' - décongélation au fur et à mesure des besoins = aucune perte de produit - rentabilité exceptionnelle.
- L'engagement qualité : Fer en fonte d'alu = homogénéité parfaite de chaleur.

### CUISEURS À INDUCTION



#### Caractéristiques

- Fer en fonte d'aluminium
- 2 voyants de contrôle
- Carter en inox poli (AISI 430)
- 2 thermostats de contrôle
- Dimensions gaufre : 170 x 100 x 25 mm
- 2 x 2 gaufres par fer
- 2 minuteries de 0 à 5 min

RÉF.	Fer	Alim (V)	Dim. (L x P x H) (mm)	Puiss. (W)	Poids (kg)
27002	1 feu ø 250	230	415 x 440 x 90	2 100	8

### STÉRILISATEUR UVC 120



#### Caractéristiques

- 2 lampes UVC de 60 Watts chacune
- Portes et parois en inox, doublées de polycarbonate médical filtrant : norme EN170 (2C - 1,2)
- Enceinte intérieure réfléchissante, optimisant le rayonnement UVC
- Possibilité d'insérer un bac GN 1/1 transparent.
- Élimine 99% du Coronavirus Covid-19

RÉF.	Dim. (L x P x H) (mm)	Surface plateau (L x P) mm	Puiss. (w)	Alim. (v)	Poids (kg)
SOFRACLEAN	590 x 430 x 380	465 x 294	120	230	20

# Snacking Sucré - Salé

## PRESSE-ORANGES AUTOMATIQUES

### Z14 Adapt

Un jus d'orange frais toute la journée



### Argumentaire technique

- Système de nettoyage automatique
- Pressage vertical exclusif et breveté
- Robinet deux positions.

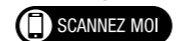
Pour voir les vidéos Z14



Pour voir les vidéos VIVA



Pour voir les vidéos Z40



Pour voir la rentabilité



### À SAVOIR

- 20 jus vendus par jour = 2 100 € de CA mensuel = 1 800 € de marge



Garantie valable sur toutes les pièces de votre machine, hors consommables. N'hésitez pas à contacter votre revendeur agréé pour plus d'informations.

30cm de large seulement



CARACTÉRISTIQUE	VIVA	Z14	Z14 DUO	Z40	Z40 DUO
Débit (fruits/min)	10	16	16	40	40
Débit (litres/heure)	25	40	40	200	200
Contenance panier (kg)	1,5	9	9	20	20
Stockage épluchures (l)	5	18	50	30	110
Robinet	NON	OUI	OUI	OUI	OUI
Calibre fruits Ø (mm)	43 à 80	45 à 90	45 à 90	40 à 100	40 à 100
Poids (kg)	35	60,5	90,5	81,5	122,5
Dimensions L x P x H (mm)	330 x 420 x 618	478 x 488 x 867	500 x 600 x 1 600	598 x 550 x 980	800 x 600 x 1 762
Coloris			Inox	Inox	Inox

## ASPIRATEURS PROFESSIONNELS SPÉCIAL BOULANGERIE



### Spécial Boulangerie 50 litres



### POINTS FORTS

- Robustesse : cuve inox
- Ergonomie : poignée placée sur la tête moteur. La cuve est fixée sur un chariot à roulettes.
- Tête antichoc et roues antitraces
- Kit de liaison antistatique

### Argumentaire technique

- Applications : Poussières
- Avantages : Compact et mobile
- Conception : Socle tubulaire débordant en acier fixe sur roulettes
- Filtration : Filtre résistant aux hautes températures jusqu'à 270°C
- Point fort : Cuve inox



Kit de nettoyage



Kit four

### Caractéristiques

- Tension 230 V - 50 Hz
- Puissance 2 600 W
- Dépression max 2 200 mmH<sup>2</sup>O
- Débit max 360 m<sup>3</sup>/h
- Capacité 50 l
- Cuve Inox
- Niveau sonore (EN ISO 3744) 72 dB (A)
- Dimensions 47 x 47 x H 93 cm
- Poids 19 kg

### Spécial Boulangerie - Pâtisserie 20 litres



### POINTS FORTS

- Deux moteurs
- Grande surface filtrante
- Décolmatage intégré
- Homologué par le LEMPA
- Cuve amovible

### Argumentaire technique

- Applications : Poussières et déchets
- Avantages : Compact et mobile
- Conception : Structure en acier époxy
- Filtration : Filtration antistatique classe M avec système de décolmatage DUSTOP
- Kit accessoire intégré avec flexible antistatique

### Options

- Kit accessoires spécial four



Kit accessoires spécial four



Kit accessoires avec flexible antistatique

### Caractéristiques

- Tension 230 V - 50 Hz
- Puissance 2 300 W
- Dépression max 2 500 mmH<sup>2</sup>O
- Débit max 360 m<sup>3</sup>/h
- Entrée d'air 50 mm
- Entrée tangentielle avec cyclone incluse
- Capacité 20 l
- Niveau sonore (EN ISO 3744) 76 dB (A)
- Dimensions 59 x 48 x H 110 cm
- Poids 35 kg

## RÉCHAUDS PÂTISSIERS P 60 / SUPPORTS



### PLAQUE À INDUCTION



Référence	kCal/h	kW	Largeur	Profondeur	Hauteur
PVI300	2 580	3	28	36	11

### RÉCHAUDS PÂTISSIERS



Réchaud gaz 2 feux  
(avec 1 réducteur standard)

RÉFÉRENCE	kCal/h	kW	Largeur	Profondeur	Hauteur
FO-1G	4 730	5,5	40	60	25
FO-2G	7 740	9	70	60	25
FO-3G	12 470	14,5	105	60	25

### SUPPORT RÉCHAUD OUVERT AVEC ÉTAGÈRE



Support réchaud  
ouvert avec étagère

RÉFÉRENCE	Nb de feux	Largeur	Profondeur	Hauteur
<b>DESSUS OUVERT</b>				
CF-1	1	40	50	60
CF-2	2	70	50	60
CF-3	3	105	50	60
<b>DESSUS FERMÉ</b>				
SUC0003	2	70	60	61
SUC0004	3	105	60	61

### SUPPORT RÉCHAUD FERMÉ



Support réchaud fermé

RÉFÉRENCE	Nb de feux	Largeur	Profondeur	Hauteur
<b>DESSUS OUVERT</b>				
AF-1	1	40	53	60
AF-2	2	70	53	60
AF-3	3	105	53	60
<b>DESSUS FERMÉ</b>				
SUC0001	2	70	60	61
SUC0002	3	105	60	61

## PLAQUES ET WOK

### WOK INDUCTION POSABLES



DW3200  
Wok 3200W



Accessoire Casserole wok  
pour DW3200

### Argumentaire technique

- Construction en inox AISI 304.
- Design ergonomique avec facilité de préhension pour le transport.
- Dessus en verre vitrocéramique de 6 mm avec forme de bol qui épouse la forme du wok.
- 4 pieds en caoutchouc pour une parfaite stabilité
- Commandes par touches capacitatives pour un confort d'utilisation, une étanchéité parfaite et une fiabilité exceptionnelle.
- Touche de verrouillage pour éviter les erreurs de manipulation.
- Minuterie.
- Commandes par slider pour un accès rapide à la position de réglage désirée.
- Inducteur Ø 314 mm qui épouse la forme du wok.
- 9 positions de réglage + 2 boosters + fonction bain-marie à 42°C + maintien en température à 70°C + maintien en frémissement à 94°C.
- 1 casserole wok offerte pour l'achat de l'appareil.

RÉFÉRENCE	Désignation	Ø Inducteur (mm)	Nb de positions de réglages	Puissance (W)	Tension	Dimensions L x P x H (mm)
DW3200-1	Wok	Circulaire Ø 314	9 + 2 boosters + 3 fonctions	3 200	230 V (mono)	406 x 526 x 155

### ACCESSOIRE

RÉFÉRENCE	Désignation
WOKCASS	Casserole Wok Ø36 cm

Une casserole wok offerte pour l'achat d'un wok induction.

### PLAQUES INDUCTION POSABLES



D3000  
Plaque 1 foyer 3000 W



D2F3700  
Plaque 2 foyers 3700 W



D3700  
Plaque 1 foyer 3700 W



Accessoire Plancha fonte  
pour D2F3700

### Argumentaire technique

- Construction en inox AISI 304.
- Design ergonomique avec facilité de préhension pour le transport.
- Dessus en verre vitrocéramique de 4 mm.
- 4 pieds en caoutchouc pour une parfaite stabilité.
- Commandes par touches capacitatives pour un confort d'utilisation, une étanchéité parfaite et une fiabilité exceptionnelle.
- Touche de verrouillage pour éviter les erreurs de manipulation.
- Minuterie (simple sur modèles 1 foyer et double sur modèle 2 foyers).
- Commandes par slider pour un accès rapide à la position de réglage désirée (sauf modèle D3000 avec touches +/-).
- D3000 : 9 positions de réglage + 1 booster
- D3700 / D2F3700 : 9 positions de réglage + 2 boosters + fonction bain-marie à 42°C + maintien en température à 70°C + maintien en frémissement à 94°C
- D2F3700 : Utilisation en mode bridge possible pour créer une grande surface de cuisson grâce aux inducteurs octogonaux. Possibilité de transformer l'appareil en grill grâce à l'accessoire plancha fonte.

RÉFÉRENCE	Désignation	Ø Inducteur (mm)	Nb de positions de réglages	Puissance (W)	Tension	Dimensions L x P x H (mm)
D3000-1	1 foyer	Circulaire Ø 250	9 + 1 booster	3 000	230 V (mono)	386 x 526 x 90
D3700-2	1 foyer	Circulaire Ø 270	9 + 2 boosters + 3 fonctions	3 700	230 V (mono)	386 x 526 x 90
D2F3700-3	2 foyers	Octogonal 2 x 220 x 180	9 + 2 boosters + 3 fonctions	3 700	230 V (mono)	386 x 526 x 90

### ACCESSOIRE

RÉFÉRENCE	Désignation
GDPLANCHA-2	Plancha fonte amovible pour D2F3700-3

NOUVEAUTÉ

## MULTIBAKE 440-640L H16 & H30

Four électrique statique multicuisson



### À SAVOIR

#### Panneau de contrôle Digit Pro

- 10 programmes réglables par l'utilisateur.
- Réglage de la puissance des éléments chauffants haut et bas (de 0 à 100% - tuning 5%).
- Allumage programmé (sur 7 jours, 2 fois par jour).
- Cycle de nettoyage pyrolytique.
- Fonction Economy (maintient la température réglée en optimisant la consommation).



### MULTIBAKE 440 - 640L H16

- **Modèle 440** : la chambre de cuisson mesure 84,5 x 82,5 x 16 cm (L x P x H). Le four a été principalement développé pour la cuisson de pizzas rondes, de pizzas en plaque et de divers produits de boulangerie. Il peut cuire jusqu'à 4 pizzas ø 40 cm ou 2 plaques 40 x 60 cm à la fois.
- **Modèle 640L** : la chambre de cuisson mesure 126 x 82,5 x 16 cm (L x P x H). Il peut cuire jusqu'à 6 pizzas ø 40 cm ou 4 plaques 40 x 60 cm à la fois.

### MULTIBAKE 440 - 640L H30

- **Modèle 440** : la chambre de cuisson mesure 84,5 x 82,5 x 16 cm (L x P x H). Le four a été principalement développé pour la cuisson de produits de boulangerie et de pâtisserie (y compris les grands produits au levain tels que Panettone et Pandoro). Il peut cuire jusqu'à 4 pizzas ø 40 cm ou 2 plaques 40 x 60 cm à la fois.
- **Modèle 640L** : la chambre de cuisson mesure 126 x 82,5 x 30 cm (L x P x H). Il peut cuire jusqu'à 6 pizzas ø 40 cm ou 4 plaques 40 x 60 cm à la fois.

### OPTIONS MULTIBAKE 440 & 640L

- Disponible avec VAPORISATEUR intégré.
- Différentes versions de supports sont disponibles (ouvert, armoire neutre ou armoire chauffante), toutes équipées de pieds réglables en hauteur (de 67,7 à 100,2 mm) et équipées de roulettes.

### Caractéristiques

- Multibake 440 H16 & H30
- Puissance : 12kW (H16) - 10,4kW (H30)
- Poids : 190kg (H16) - 230kg (H30)
- Dimensions extérieures H16 : 117 x 113 x 41,5 cm
- Dimensions extérieures H30 : 117 x 113 x 55,5 cm
- Support light
- Multibake 640L H16 & H30
- Puissance : 12kW
- Poids : 272kg (H16) - 331kg (H30)
- Dimensions extérieures H16 : 159 x 113 x 41,5 cm

- Dimensions extérieures H30 : 159 x 113 x 55,5 cm
- Armoire réchauffée
- Multibake 440 - 640L H16 & H30
- Alimentation : 400V 50Hz 3N
- Hotte motorisée
- Plan de cuisson en brique réfractaire très épaisse (19 mm)
- Isolation en fibre céramique garantissant une extrême écocompatibilité
- Vanne d'évacuation des fumées et des vapeurs de

- cuisson à contrôle manuel
- Panneau de contrôle avec afficheur TOUCH SCREEN et bouton pratique pour régler les paramètres
- Réglage de la température de fonctionnement (jusqu'à 400°C pour le modèle H16 et jusqu'à 350°C pour le modèle H30)
- 4 temporisateurs de cuisson
- Modèles H30 : ouverture de porte partielle ou complète

## DOMÉ

### Four à pizza électrique

NOUVEAUTÉ



### À SAVOIR

- Possibilité de personnaliser la couleur des pierres du dôme (selon disponibilité) et d'ajouter le nom de votre pizzeria sur la façade.
- **ATTENTION** : cette armoire neutre est désormais fabriquée en noir et non en gris.



### TEMPÉRATURE DE TRAVAIL REGLABLE JUSQU'À 530°C

#### RÉSISTANCES

- Des résistances dédiées de voûte et sole garantissent une réponse rapide à toute demande de puissance; le four est également équipé de résistances frontales visibles qui créent une façade infrarouge permettant une cuisson dite «à bouche de four».

#### CHAMBRE DE CUISSON

- La chambre de cuisson de forme octogonale, unique en son genre, permet de profiter pleinement de la surface disponible en offrant une facilité d'utilisation maximale. La largeur de la bouche, 51 cm, permet d'enfourner tous les différents formats de pizza.

#### ASPIRATION DES FUMÉES

- Cuisson parfaite grâce au système d'extraction des fumées à l'intérieur de la chambre. Les fumées de cuisson qui sortent de la porte sont interceptées par la hotte frontale.

#### PARTIE POSTÉRIEURE

- Grâce à sa ligne postérieure semi-sphérique, il est facile de le placer dans un angle, avec n'importe quelle orientation.

#### SOLE

- La sole est faite d'une pierre très poreuse personnalisée, connue sous le nom de "biscotto", qui chauffe rapidement, retient longtemps la chaleur et maximise la qualité de cuisson.

#### PIERRE REFRACTAIRE

- Chambre de cuisson entièrement revêtue de matériel réfractaire qui permet d'accumuler la chaleur en augmentant l'inertie thermique du four.

#### COMMANDES DIGITALES

- Le panneau de commande numérique vous permet de régler facilement tous les paramètres.

### Caractéristiques

- Puissance : 16,3kW - 10kW/h
- Tension : 400V 50Hz 3N
- Dimensions chambre de cuisson : 109,8 x 115,4 x 16,5 cm
- Dimensions extérieures : 150,2 x 155 x 80 cm

- Poids : 500kg
- Pizzas : environ 84/h ø 35 cm
- Température dans la chambre (max 530°C)
- Pourcentages de voûte et sole (0-100%)
- Résistances antérieures

- Éclairage de la chambre
- Timer de cuisson
- Auto-allumage programmé
- Programme de auto-nettoyage
- Fonction économie

## BALANCES COMPACTES

CR Compass 5200 | Valor

CR COMPASS 5200



### Caractéristiques

- CR5200
- Portée 5200 g
- Précision 1 g
- Plateau 125x132 mm
- La série Compass CR offre des fonctions de pesage de base et des performances compétitives à un prix économique.
- Alimentation: 3x piles AA fournies, adaptateur en option

VALOR 2000 & VALOR 2000 INOX



### Caractéristiques

- Une balance alimentaire IP68 rapide et durable qui améliore la sécurité, l'efficacité et la productivité, même dans les environnements difficiles !
- Clavier résistant aux couteaux pour éviter tous dommages dus aux objets pointus
- La technologie Flow-Thru protège la balance Valor 2000 dans les environnements difficiles
- Les deux grands afficheurs avant / arrière permettent à deux opérateurs de travailler sans problème simultanément sur la balance Valor 2000
- Adaptateur secteur et batterie rechargeable inclus

MODÈLE	Portée	Précision (d)	Plateau
V22PWE1501T / V22XWE1501T	1.5 kg	0.2 g	242 x 190 mm
V22PWE3T / V22XWE3T	3 kg	0.5 g	242 x 190 mm
V22PWE6T / V22XWE6T	6 kg	1 g	242 x 190 mm
V22PWE15T / V22XWE15T	15 kg	2 g	242 x 190 mm
V22PWE30T / V22XWE30T	30 kg	5 g	242 x 190 mm



VALOR 1000



### Caractéristiques

- Balance agroalimentaire fiable pour environnements secs
- Facile à nettoyer, conception hygiénique
- Faible consommation d'énergie pour un fonctionnement sans interruption
- Utilisation simple grâce à deux touches de fonction
- Alimentation: 4x piles D fournies pour plus de 1000h d'utilisation, adaptateur et batterie rechargeable en option

MODÈLE	Portée	Précision (d)	Plateau
V12P3	3 kg	0.5 g	245 x 190 mm
V12P6	6 kg	1 g	245 x 190 mm
V12P15	15 kg	2 g	245 x 190 mm
V12P30	30 kg	5 g	245 x 190 mm
Adaptateur Valor 1000 (à utiliser avec le kit de prises)	Option		
Kit de prises EU-UK	Option		
Kit batterie rechargeable	Option		

VALOR 7000



### Caractéristiques

- Balance pâtissière haute précision
- Applications: Pesage, vérification du poids, pesage en pourcentage, accumulation
- Des capteurs sans contact à l'avant et à l'arrière minimisent les risques de contamination de la balance
- Deux afficheurs rétroéclairés permettent à deux opérateurs de réaliser des opérations de pesage rapides et faciles
- Une stabilisation rapide permet d'atteindre une productivité sans pareil
- Une connectivité standard et des options flexibles
- Portabilité et options d'alimentation multiples

MODÈLE	Portée	Précision (d)	Plateau
V71P1502T	1.5 kg	0.05 g	300 x 225 mm
V71P3T	3 kg	0.1 g	300 x 225 mm
V71P6T	6 kg	0.2 g	300 x 225 mm
V71P15T	15 kg	0.5 g	300 x 225 mm
V71P30T	30 kg	1 g	300 x 225 mm

## BALANCES MODULAIRES

Defender 3000



NOUVELLE DEFENDER 3000 I-D33 STANDARD



### Caractéristiques

- Le meilleur choix sur le marché en réception et préparation sèche spéciale fournil
- Plate-forme de conception tubulaire robuste avec plateau en inox de type 304 de haute qualité
- Large écran LCD 45 mm rétroéclairage multicolore
- Applications: Pesage, contrôle plus/moins, comptage, totalisation.
- Alimentation: câble d'alimentation fourni, batterie rechargeable en option, 6x piles C non fournies

MODÈLE	Portée	Précision (d)	Plateau
i-D33P15B1R1	15 kg	2 g	355 x 305 mm
i-D33P30B1R1	30 kg	5 g	355 x 305 mm
i-D33P60B1R1	60 kg	10 g	355 x 305 mm
i-D33P60B1L2	60 kg	10 g	550 x 420 mm
i-D33P150B1L2	60 kg	20 g	550 x 420 mm
Kit batterie rechargeable	Option		

NOUVELLE DEFENDER 3000 I-D33 HYBRID



### Caractéristiques

- Balance modulaire pour environnements difficiles spéciale fournil
- Plate-forme de conception tubulaire robuste avec plateau en inox de type 304 de haute qualité
- Indicateur inox IP66 large écran LCD 45 mm rétroéclairage multicolore
- Applications : Pesage, contrôle plus/moins, comptage, totalisation.
- Batterie interne rechargeable

MODÈLE	Portée	Précision (d)	Plateau
i-D33XW15B1R1-EU	15 kg	2 g	355 x 305 mm
i-D33XW30B1R1-EU	30 kg	5 g	355 x 305 mm
i-D33XW60B1R1-EU	60 kg	10 g	355 x 305 mm
i-D33XW60B1L2-EU	60 kg	10 g	550 x 420 mm
i-D33XW150B1L2-EU	60 kg	20 g	550 x 420 mm

NOUVELLE DEFENDER 3000 I-D33 INOX



### Caractéristiques

- Balance modulaire pour environnements difficiles lavable au jet
- Base, colonne et afficheur en inox avec plateau en inox de type 304 de haute qualité
- Indicateur IP66 large écran LCD 45 mm rétroéclairage multicolore
- Applications: Pesage, contrôle plus/moins, comptage, totalisation.
- Batterie interne rechargeable

MODÈLE	Portée	Précision (d)	Plateau
i-D33XW15C1R6-EU	15 kg	2 g	355 x 305 mm
i-D33XW30C1R6-EU	30 kg	5 g	355 x 305 mm
i-D33XW60C1R6-EU	60 kg	10 g	355 x 305 mm
i-D33XW60C1L7-EU	60 kg	10 g	550 x 420 mm
i-D33XW150C1L7-EU	60 kg	20 g	550 x 420 mm



## Index par marque

ACTIF	FROID	page 96 à 103
ALVENE	SNACKING SUCRÉ-SALÉ	page 232 à 233
ATOLLSPEED	SNACKING SUCRÉ-SALÉ	page 228 à 229
BIOGALTA	SNACKING SUCRÉ-SALÉ	page 222 à 223
BRITA	H2O	page 190 à 193
BWT	H2O	page 194 à 197
CANDAS	VITRINES	page 86 à 89
CHARVET	SNACKING SUCRÉ-SALÉ	page 230 à 231
CONCEPT FROID	VITRINES	page 50 à 53
DADAUX	SNACKING SUCRÉ-SALÉ	page 234 à 235
DAGARD	FROID	page 104 à 105
DAP	FROID	page 124 à 129
DISTRIB'INOX	INOX	page 200 à 203
DITO	PÉTRINS, BATTEURS	page 20 à 27
EBERHARDT	VITRINES	page 72 à 75
	FROID	page 122 à 123
	SNACKING SUCRÉ-SALÉ	page 245
ELFRAMO	LAVERIE	page 156 à 161
ESPACE VITRINES EVEMA	VITRINES	page 54 à 59
EUROMAT	VIENNOISERIE-PÂTISSERIE	page 146 à 149
	FROID	page 112 à 113
FERMOD	FROID	page 138 à 139
FRIGOMECCANICA	VITRINES	page 90 à 93
GIOTEC	PÉTRINS, BATTEURS	page 34 à 35
HOUNO	SNACKING SUCRÉ-SALÉ	page 224 à 227
HUBERT CLOIX	FROID	page 130 à 131
INFRICO	FROID	page 116 à 125
ISOTECH	VITRINES	page 60 à 73
	VITRINES	page 78 à 85
	FROID	page 114 à 115
JAC	COUPEUSES	page 06 à 17
JEROS	LAVERIE	page 162 à 169
LIEBHERR	FROID	page 108 à 111
LONGONI	VITRINES	page 44 à 47
MAJESTIC	SNACKING SUCRÉ-SALÉ	page 242
MONO-FRANCE	VIENNOISERIE-PÂTISSERIE	page 142 à 143
NACUT	SNACKING SUCRÉ-SALÉ	page 236 à 237
NOVAMETA	INOX	page 218 à 219
OEM	SNACKING SUCRÉ-SALÉ	page 246 à 247
OHAUS	SNACKING SUCRÉ-SALÉ	page 248 à 249
PHARAON	SNACKING SUCRÉ-SALÉ	page 243
PV LAB	FROID	page 132 à 135
	INOX	page 204 à 211
	SNACKING SUCRÉ-SALÉ	page 244
ROBOTCOUPE	SNACKING SUCRÉ-SALÉ	page 238 à 239
RONDO	VIENNOISERIE-PÂTISSERIE	page 144 à 145
SASA	INOX	page 212 à 217
SCODIF-SIMAG	FROID	page 136 à 137
SOFRACA	SNACKING SUCRÉ-SALÉ	page 240 à 241
SOREMA	H2O	page 176 à 185
STM	H2O	page 186 à 189
VARIMIXER	PÉTRINS, BATTEURS	page 36 à 41
VMI	PÉTRINS, BATTEURS	page 28 à 33
WILLEMSE & VAN ENGELEN	VIENNOISERIE-PÂTISSERIE	page 150 à 153
WINTERHALTER	LAVERIE	page 170 à 173
WISMER	PÉTRINS, BATTEURS	page 42 à 43


## Index par produit

1. COUPEUSES	JAC	page 06 à 17
2. PÉTRINS, BATTEURS	DITO	page 20 à 27
	GIOTEC	page 34 à 35
	VARIMIXER	page 36 à 41
	VMI	page 28 à 33
	WISMER	page 42 à 43
3. VITRINES	CONCEPT FROID	page 50 à 53
	ESPACE VITRINES EVEMA	page 54 à 59
	ISOTECH	page 60 à 73
	LONGONI	page 46 à 49
	EBERHARDT	page 74 à 77
	ISOTECH	page 78 à 85
	CANDAS	page 86 à 89
	FRIGOMECCANICA	page 90 à 93
4. FROID	ACTIF	page 96 à 103
	DAGARD	page 104 à 105
	DAP	page 124 à 129
	EBERHARDT	page 122 à 123
	LIEBHERR	page 108 à 111
	EUROMAT	page 112 à 113
	FERMOD	page 138 à 139
	HUBERT CLOIX	page 130 à 131
	INFRICO	page 116 à 125
	ISOTECH	page 114 à 115
	PVLAB	page 132 à 135
	SCODIF-SIMAG	page 136 à 137
5. VIENNOISERIE-PÂTISSERIE	LAMINOIR EUROMAT	page 146 à 149
	MONO-FRANCE	page 142 à 143
	RONDO	page 144 à 145
	WILLEMSE & VAN ENGELEN	page 150 à 153
6. LAVERIE	ELFRAMO	page 156 à 161
	JEROS	page 162 à 169
	WINTERHALTER	page 170 à 173
7. H2O	BRITA	page 190 à 193
	BWT	page 194 à 197
	SOREMA	page 176 à 185
	STM	page 186 à 189
8. INOX	DISTRIB'INOX	page 200 à 203
	NOVAMETA	page 218 à 219
	PVLAB	page 204 à 211
	SASA	page 212 à 217
9. SNACKING SUCRÉ-SALÉ	ALVENE	page 232 à 233
	ATOLLSPEED	page 228 à 229
	BIOGALTA	page 222 à 223
	CHARVET	page 230 à 231
	DADAUX	page 234 à 235
	EBERHARDT	page 245
	HOUNO	page 224 à 227
	MAJESTIC	page 242
	NACUT	page 236 à 237
	OEM	page 246 à 247
	OHAUS	page 248 à 249
	PHARAON	page 243
	PVLAB	page 244
	ROBOTCOUPE	page 238 à 239
	SOFRACA	page 240 à 241



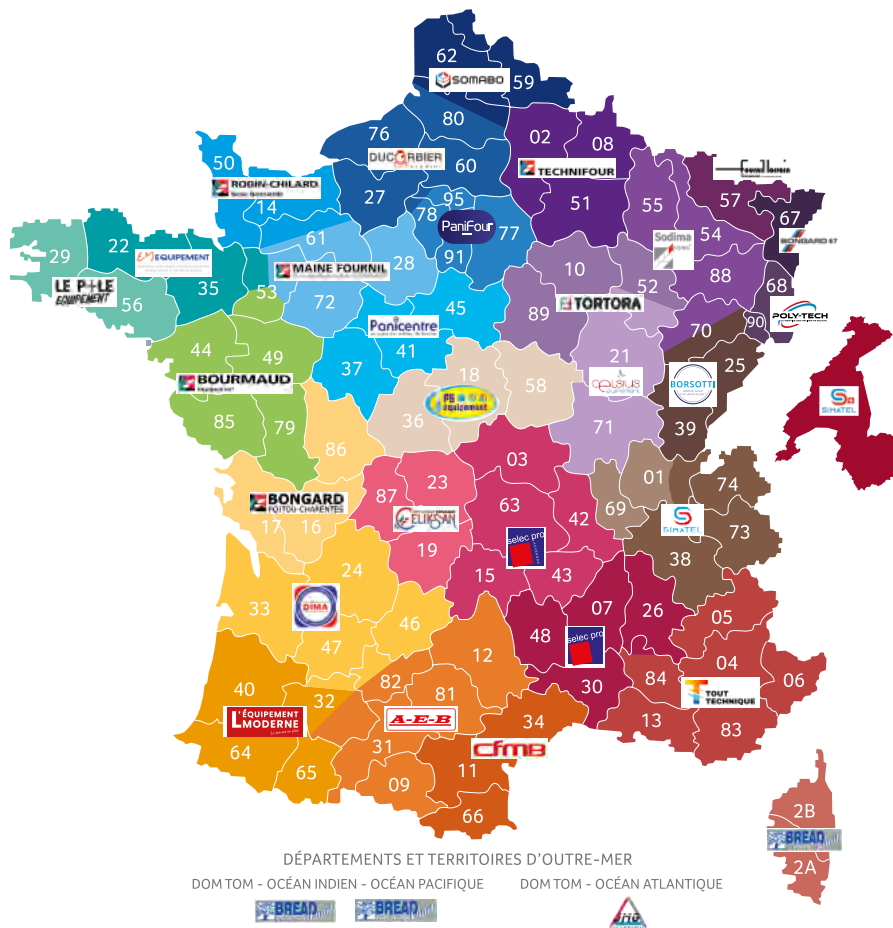
# Fournisseurs

FOURNISSEURS	Adresses	Contact	Tél	Email
 <b>ACTIF INDUSTRIES</b>	Z.I Les Bordes - 6, Rue Pierre Josse 91070 BONDOUFLE	Mme CALMET	01.60.86.74.39	info@actif-industries.fr
 <b>ALVENE</b>	ZA De La Montignette - Rue des Libérateurs de 1944 80260 Villers-Bocage	M. TRAMONTIN	03.22.32.31.60	commercial@alvene.com
 <b>ATOLLSPEED</b>	FABRIKSPATZ 1 - objekt16 4662 steyrermuchl - AUTRICHE	M. WIM MOT M. GUY KLEIN	0032.477.172.686 06.37.46.62.86	w.mot@atollspeed.eu g.klein@atollspeed.eu
 <b>BIO GALTA</b>	2 avenue du Prieuré, Bât 5 77700 SERRIS	Mme LEGRAND	07 66 38 86 55	valerie.l@biogalta.com
 <b>BRITA</b>	52 boulevard de l'Yerres 91030 EVRY cedex	Mme. CHABIN	01.69.11.36.40	cchabin@brita.net
 <b>BWT FRANCE</b>	103 RUE CHARLES MICHELS 93206 SAINT DENIS	M. Yann LETADIC	01.49.22.45.00	yann.letadic@bwt.fr
 <b>CANDAS</b>	53, Route Nationale 80150 LE BOISLE	M. QUOINTEAU	03.22.29.65.65	xquointeau@candas.fr
 <b>CHARVET</b>	1170 Rue Principale 38850 CHARAVINES	M. TRONCY	04.76.06.64.22	p.troncy@charvet-sa.fr
 <b>CONCEPT FROID</b>	18, bd des Echarneaux 42400 SAINT CHAMOND	M. MANCUSO	04.77.22.37.10	commercial@concept-froid.com
 <b>DADAUX</b>	Le Bouchaud 39800 BERSAILLIN	M. FOURNIER	03.84.85.51.71	commercial@dadaux.com
 <b>DAGARD</b>	Route du Stade 23600 BOUSSAC	M. MAHE	05.55.82.40.00	ymahe@dagard.com
 <b>DAP</b>	12 bis rue Yves Toudic 69200 VENISSIEUX	M. VIGNON	06.89.44.72.32 04.34.09.13.70	info@dapdistribution.fr
 <b>DISTRIB'INOX</b>	95, impasse des Entreprises 42740 SAINT PAUL EN JAREZ	M. APARICCIO	04.77.55.12.21	contact@distribinox.com
 <b>DITO SAMA</b>	Electrolux prof. ZI du Mont 23200 AUBUSSON	M. MONTAGNE	07.86.17.95.93	olivier.montagne@electroluxprofessional.com
 <b>EBERHARDT</b>	18, rue des Frères Eberts B.P. 83 67024 STRASBOURG CEDEX 1	M. VILLERET	06.80.92.06.28	jerome.villeret@eberhardt.fr
 <b>ELFRAMO</b>	Via Verga 24/26/28 24127 BERGAMO (Italie)	M. BOUDRA	06 13 18 02 02	boudra.elframo@gmail.com
 <b>EVEMA</b>	45, Route des Eaux - BP 20105 35501 VITRE Cedex	M. GEORGEAULT	02.23.55.16.16	contact@evema.fr
 <b>FERMOD</b>	03 Avenue Eugène GAZEAU 60300 SENLIS	M. LAGANT	03.44.53.12.86	glagant@fermod.com
 <b>FRIGOMECCANICA</b>	Via del Progresso 10 Mosciano Sant'Angelo - TE (ITALY)	M. RADI	+39 345 552 6515	claudio.radi@frigomeccanica.com
 <b>GIOTEC</b>	90 Via progresso 36035 MARANO VICENTINO (Italie)	M. GIRARDELLO	+39 0445 560210	info@giotec.net
 <b>HOUNO</b>	Alsvej 1 DK-8940 Randers SV (Danemark)	M. KERBORIOU	07.87.111.400 0045.87.11.47.11	yak@houno.com
 <b>HUBERT CLOIX</b>	9 rue des Campanules 77185 LOGNES	M. CLOIX	01.48.85.71.46	commercial@hubertcloix.com
 <b>INFRICO - MGD DISTRIBUTION</b>	ZAC Porte de l'océan 72650 Saint Saturnin	M. CHOUKRI	02.43.42.00.33	mgd@infrico.com
 <b>ISOTECH</b>	133 rue Clément ADER, ZI Nord 69400 ARNAS	M. BOUILLOT	06.30.16.57.37	xavier.bouillot@isotech.fr

FOURNISSEURS	Adresses	Contact	Tél	Email
 <b>JAC</b>	Chemin d'éole n°1 4000 LIEGE (Belgique)	M. GUILLAUMONT	06.07.46.12.89	s.guillaumont@jac-machines.com
 <b>JEROS</b>	ZA Du Val De Moire - 5 Rue square d'Italie 49230 SAINT GERMAIN SUR MOINE	M. CHIRON	09.61.31.81.80	contact@amplus-sarl.com
 <b>LIEBHERR</b>	19 Rue Icare, FR 67960 Entzheim	Mme PICQ	06.71.66.91.43	raphaelle.picq@liebherr.com
 <b>LONGONI</b>	18, bd des Echarneaux 42400 SAINT CHAMOND	M. MANCUSO	04.77.22.37.10	commercial@concept-froid.com
 <b>MAJESTIC</b>	ZA Le Verdalal - CD6 - 225 Impasse Du Nid 13790 PEYNIER	M. BRESSANGE	04.13.24.19.04	jacques.bressange@majestic-innovation.com
 <b>NALEX SARL</b>	2 rue de la bretonniere 26330 Chateauneuf de Galaure	M. BAIN	06.68.81.63.99	contact@nacut.fr
 <b>NOVAMETA</b>	Ateities pl. 39, LT-52119, Kaunas, Lithuania	Mme PETNIŪNIENĖ	+370.679.21.331	solveiga@novameta.lt
 <b>PHARAON</b>	rue des 9 Bonniers Brillon - BP 50016 59731 St Amand les Eaux Cedex	M. VERIEZ	03.27.09.11.11	pharaon@pharaon.fr
 <b>PVLAB</b>	Domaine d'activités SAONEOR 3, impasse Pierre Gilles de Gennes 71530 FRAGNES	M. VERCRUYSE	03.85.98.09.68	info@pv-labo-concept.com
 <b>OEM</b>	Viale Lombardia, 33 46012 Bozzolo, Mantova, ITALY	M. BOLDRINI	06.03.15.21.36	gianni.boldrini@oemali.com
 <b>OHAUS</b>	IM Langacher 44CH - 8606 GREIFENSEE (Suisse)	M. LETHEL	01.70.48.01.03	ssc@ohaus.com
 <b>ROBOTCOUPE</b>	12 avenue du Maréchal Leclerc 71305 MONTCEAU EN BOURGOGNE	M. DEMONCY	03.85.69.50.01	france@robot-coupe.fr
 <b>RONDO</b>	PAE «les pins» 67319 WASELONNE	M. TOUSSAINT	06.83.79.78.26	marc.toussaint@rondo-online.com
 <b>SASA</b>	Z.I. n°50 009 59360 LE CATEAU CAMBRESIS	M. CONFORT	03.27.84.36.28	bsartiaux@sasa-demarle.com
 <b>SCODIF-SIMAG</b>	19, Rue Jean Poulmarch B.P. 59 95101 ARGENTEUIL Cedex	M. PABUT	01.39.81.43.43 06.80.43.11.72	xavier.pabut@scodif.fr
 <b>SOFRACA</b>	23 quai de l'industrie 91200 ATHIS-MONS		01.75.30.20.50	commercial@sofraca.fr
 <b>SOREMA</b>	2, rue de l'Aujardière - ZA Parc V - BP 70455 49280 ST CHRISTOPHE DU BOIS	M. COLIN	02.41.62.30.29	info@sorema.com
 <b>STM</b>	Via Morgagni 14 37135 VERONA (Italie)	M. TOMMASOLI	0039.045.585.700	info@stm-products.com
 <b>VARIMIXER AMPLUS</b>	ZA du Val de Moire - 5 rue square d'Italie 49230 SAINT GERMAIN SUR MOINE	M. CHIRON	09.61.31.31.80 06.88.77.66.30	contact@amplus-sarl.com
 <b>VMI</b>	70 rue Anne de Bretagne 85600 MONTAIGU VENDÉE	M. DENOEL	02.51.45.35.35	sales-food@vmimixing.com
 <b>W&amp;E</b>	Lemstraat 11 b 4705 RT ROSENDAAL (Nederland)	Mme WENDY	0031.16.555.70.35	info@w-en-ve.nl
 <b>WINTERHALTER</b>	46 route de Brignais 69630 CHAPONOST		04.81.76.76.00	commande@winterhalter.fr info@winterhalter.fr
 <b>WISMER</b>	Zone Inova 3000, Allée n°5, 88150 Thaan-les-Vosges			jj@wismeras.fr

# Le réseau

## EUROMAT est la société coopérative d'achats des concessionnaires BONGARD



### EUROMAT C'EST :

#### UN SERVICE PERFORMANT :

à travers le réseau BONGARD 7 JOURS/ 7 ET 24H/24

#### UN SITE INTERNET :

[www.euromat-reseau.com](http://www.euromat-reseau.com)

#### UN JOURNAL QUADRIMESTRIEL :

LE FORUM DES ARTISANS

#### UNE PRÉSENCE SUR LES SALONS INTERNATIONAUX :

EUROPAIN  
SIRHA

#### UNE PRÉSENCE SUR LES SALONS REGIONAUX FRANÇAIS :

à travers le réseau des concessionnaires  
à travers les fournisseurs

#### UNE PRÉSENCE AUX PORTES OUVERTES DES CONCESSIONNAIRES :

à travers les agences réparties dans toute la France.

### EUROMAT REPRÉSENTE :

- **32 CONCESSIONNAIRES BONGARD** couvrant tous les départements français ainsi que les Dom-Tom et la Suisse romande.
- Force de vente : **130 COMMERCIAUX**.
- Techniciens : **250 PERSONNES** pour l'installation et le service après vente.
- Un service administratif de **75 PERSONNES**.
- Au total : **455 PERSONNES** réparties sur toute la France.
- Et aussi **47 FOURNISSEURS** référencés représentant tout le matériel boulangerie, pâtisserie et métiers de bouche.

Les prestations d'EUROMAT visent à mieux servir le client final, dans les meilleurs délais, dans un rapport qualité / prix satisfaisant et correspondant à la fois à l'enveloppe budgétaire et aux exigences techniques de chaque installation.

EUROMAT est le catalogue de produits périphériques aux matériels BONGARD sélectionnés pour leur qualité, leur prix, leur disponibilité.